

## CPX Behållare 1600L rektangulär

Uppdaterad med 150 mm skruvlock för enklare åtkomst och rengöring.

Art.nr: 21620



Kräver enkeldörr



Ungefärlig storlek

### Specifikationer

Material	PE
Form	Rektangulär
Bottenform	Plan
Utförande	Sluten
Typ av lock	400mm O-ringstättad manlucka
Färg	Naturell
Volym (L)	1600
Längd (mm)	1700
Bredd (mm)	770
Höjd (mm)	1690
Golvyta (m2)	1,7
Vikt (kg)	80
Tullstatistiskt nummer	3925100000
GTIN	7090046761037
Klimatpåverkan (kg CO2-ekv.)	222,708

Återvinning



### Egenskaper



Anpassningsbar



Återvinningsbar



Brett  
temperaturspann



Kemikalieresiste  
ns



Läcktestning



Logistiklösning



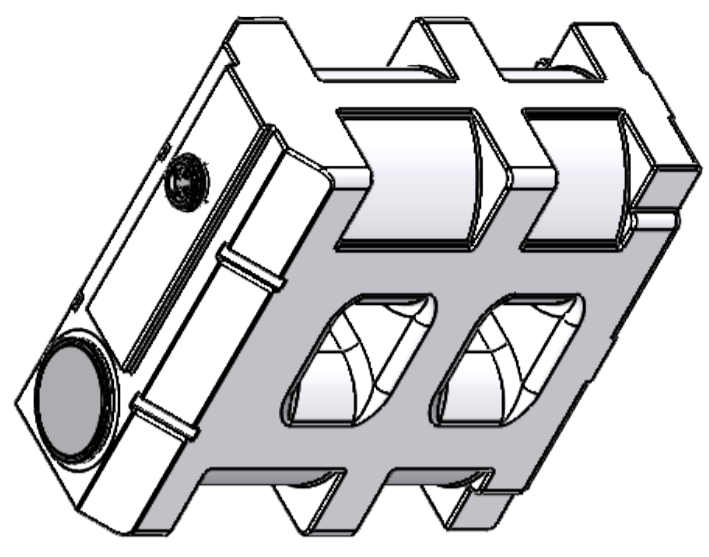
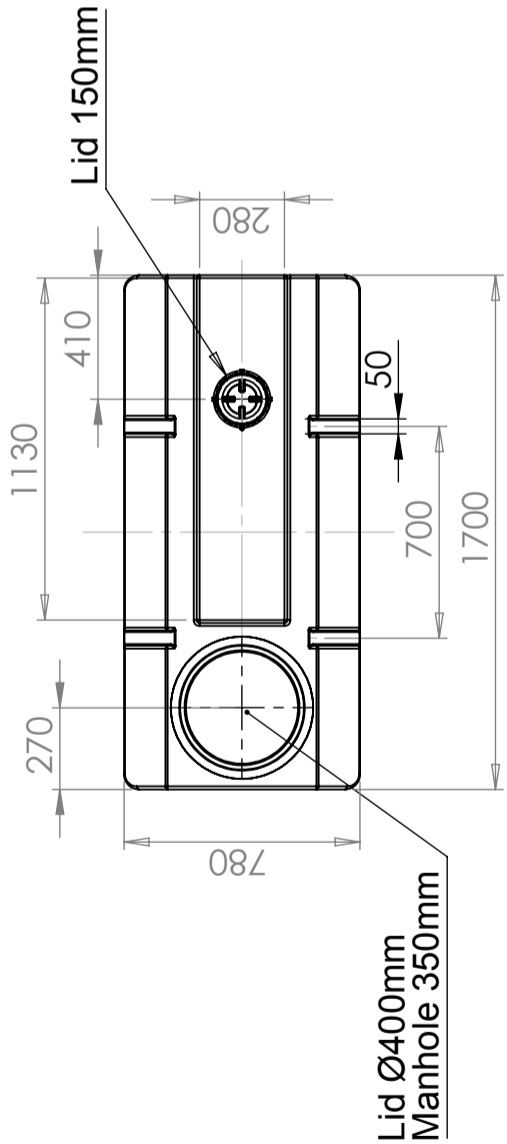
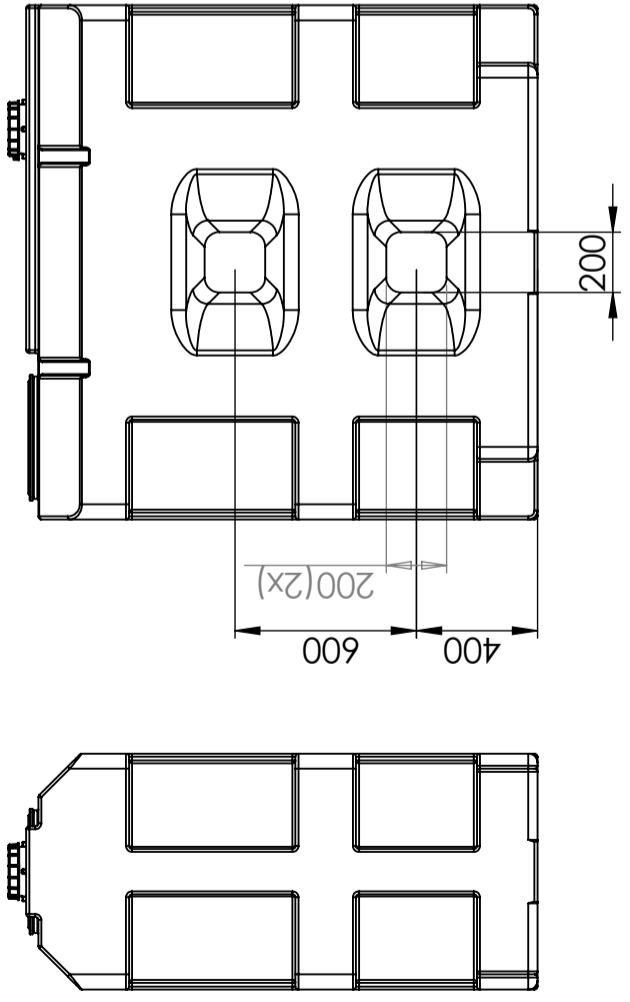
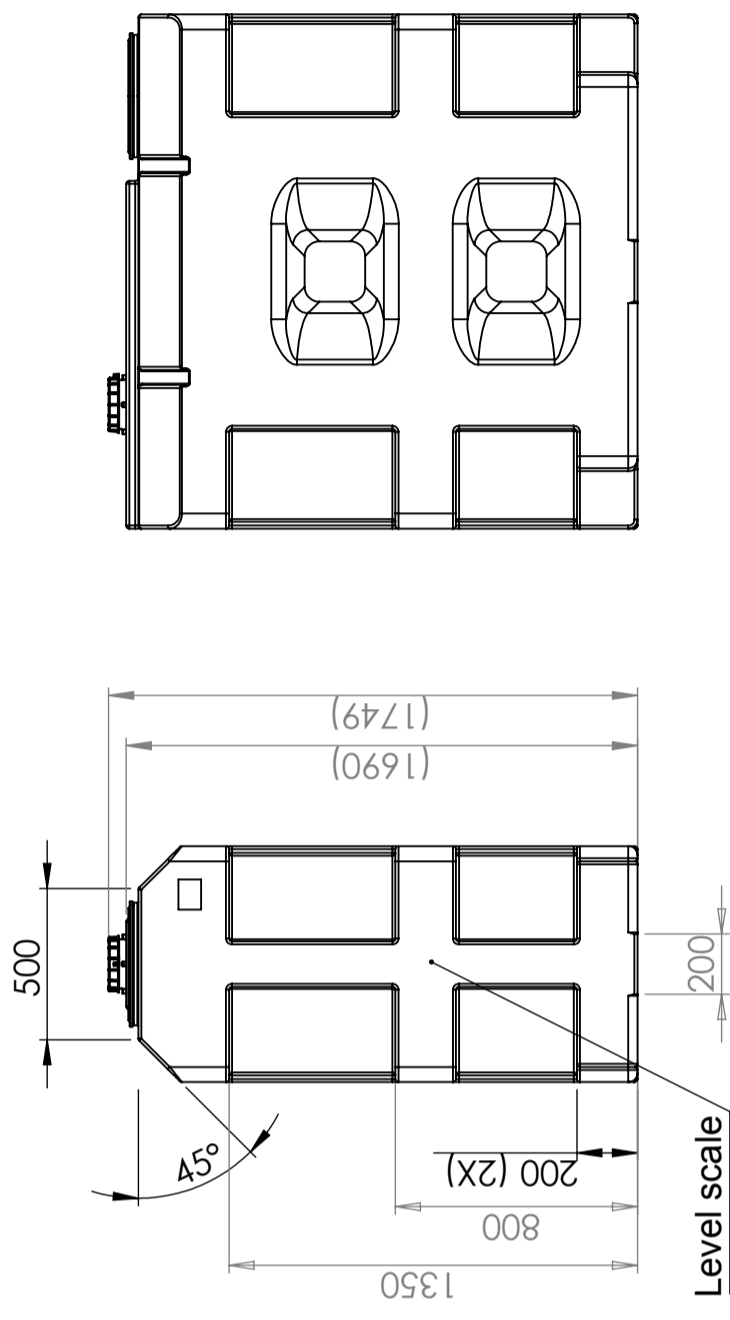
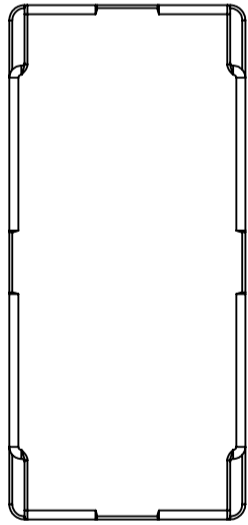
Anpassad för  
livsmedel



Enkel att  
rengöra

Utskrivet 2024-04-20

Revision		
REVISION	Ändringsmeddelande	Datum
1	Lock 150 (62607) fillkmit	2013-12-12
		Godkänd
		SE



Konstruerad av	SE	Granskad av	SE	Godkänd av - datum	- 2011-11-02	Generell tolerans	SS-ISO 2768-1	Generell Ytjämnhet, Ra		Vyplacering		Skala	1:25
Titel/Benämning	Rekt. 1600 liter 21620												
Ägare	CIPAX												
Ritningsnummer	S3-2961												
Utgåva	1												
Blad	1(1)												

Generella toleranser om ej annat anges på ritning	Tillåtna avvikelser för längdbasmåttområde. Gäller +20°C
General tolerances if not other stated on drawing	Permissible deviations for basic length size range. Be valid +20°C
0-20	>20-75
± 0.5 mm	± 1 mm
>75-150	>150-300
± 1.5 mm	± 1.3 %
>300	>300
± 1 %	± 1 %