

## CPX Behållare 25L rektangulär

Utgående artikel. Ersätts av artikel 200264



Tanken har två integrerade bärhandtag för enkel hantering. Rejält o-ringstätat 225 mm spännlock som standard. Spännhandtaget i locket har uttag för plombering. Behållaren är staplingsbar. Finns även i ett högre utförande, då med volymen 50 L, 20050. Behållaren kan förses med anslutningar enligt önskemål.


Art.nr: 20026



Kräver enkeldörr



Ungefärlig storlek

Specifikationer	
Material	PE
Form	Rektangulär
Bottenform	Plan
Utförande	Sluten
Typ av lock	225mm O-ringstätad skruvlock
Färg	Naturell
Volym (L)	25
Längd (mm)	350
Bredd (mm)	350
Höjd (mm)	300
Golvyta (m2)	0,13
Vikt (kg)	2,5
Tullstatistiskt nummer	3925100000
GTIN	7090046760603
Leveransförpackning	30 st/pall
Klimatpåverkan (kg CO2-ekv.)	11,346
Återvinning	

## Egenskaper



Anpassningsbar



Återvinningsbar



Brett  
temperaturspann



Kemikalieresistens



Läcktestning



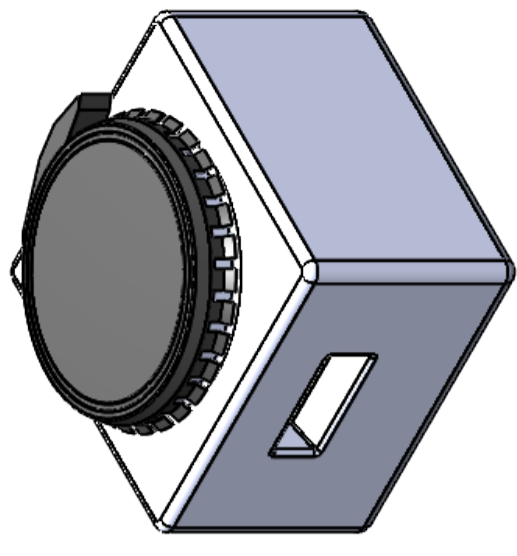
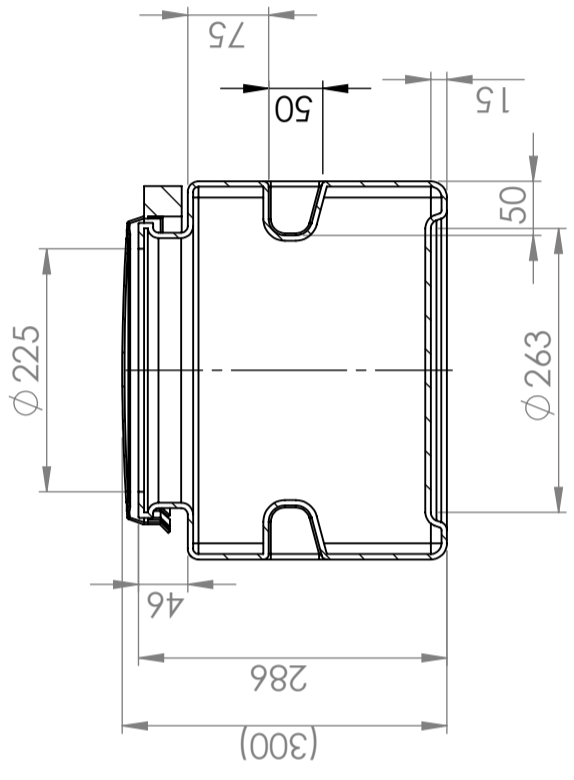
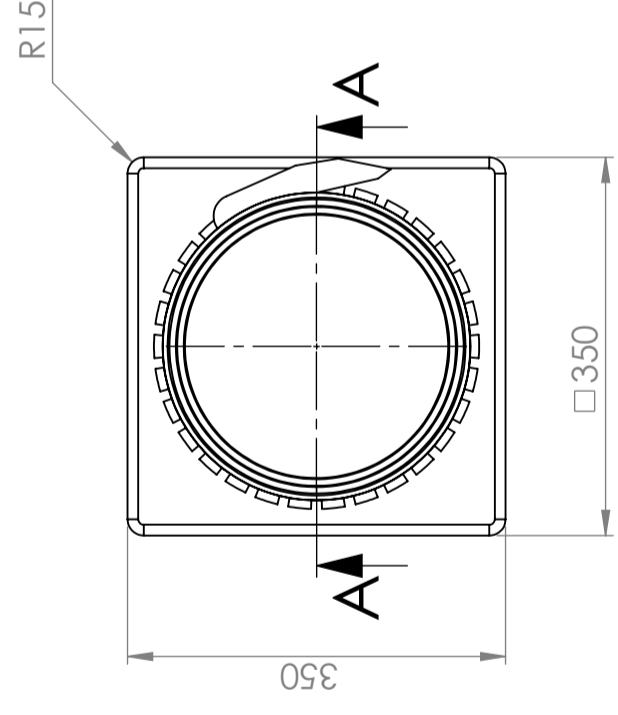
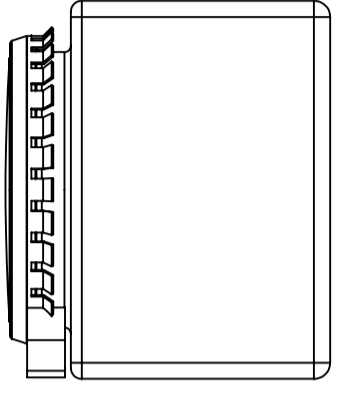
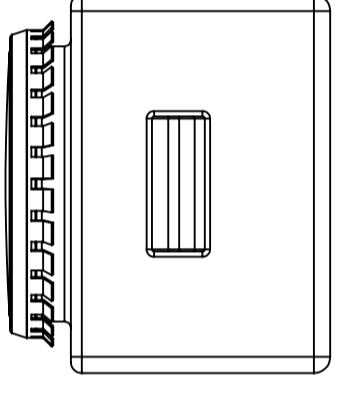
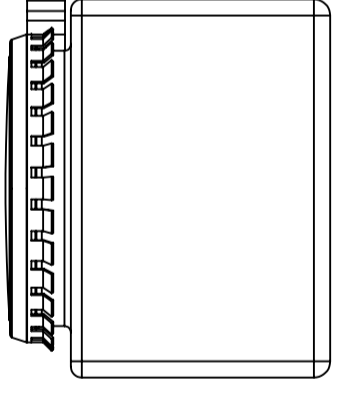
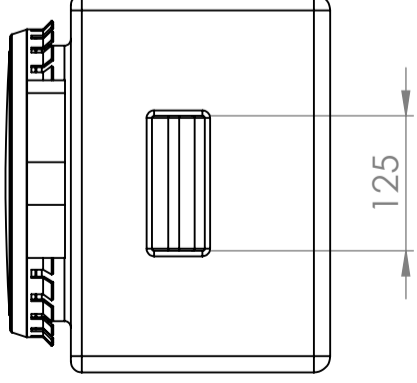
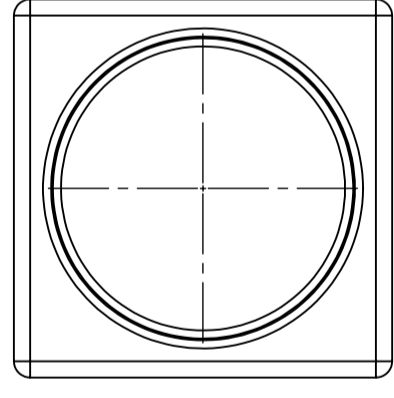
Logistiklösning



Anpassad för  
livsmedel



Enkel att  
rengöra



SECTION A-A

Generella toleranser om ej annat anges på ritning	Tillåtna avvikelser för längdbasmåttområde
General tolerances if not other stated on drawing	Permissible deviations for basic length size range
	0-20
	>20-75
	>75-150
	>150-300
	>300
	± 0,5 mm
	± 1 mm
	± 1,5 mm
	± 1,3 %
	± 1 %

This drawing and design is the property of CIPAX. Copying and distribution of the drawing or any contents is prohibited without written permission from authorised personal at CIPAX

Konstruerad av <b>KAMA</b>	Granskad av	Godkänd av - datum 2020-09-07	Generell tolerans SS-ISO 2768-1	Generell Ytjämnhet, Ra	Vyplacering	Skala <b>1:7</b>
Titel/Benämning <b>20026 06012017</b>	Ritningsnummer <b>20026</b>	Utgåva <b>1(1)</b>				