

## CPX Behållare 25L rektangulär

Tanken har två integrerade bärhandtag för enkel hantering. Rejält o-ringstätat 200 mm skruvlock som standard. Behållaren är staplingsbar.

Finns även i ett högre utförande, då med volymen 50 L, 200504.

Behållaren kan förses med anslutningar enligt önskemål.

Art.nr: 200264




Kräver enkeldörr



Ungefärlig storlek

### Specifikationer

Material	PE
Form	Rektangulär
Bottenform	Plan
Utförande	Sluten
Typ av lock	200mm O-ringstätat skruvlock
Färg	Naturell
Volym (L)	25
Längd (mm)	350
Bredd (mm)	350
Höjd (mm)	320
Golvyta (m2)	0,13
Vikt (kg)	2,5
Tullstatistiskt nummer	3925100000
GTIN	7090046760603
Leveransförpackning	30 st/pall
Återvinning	

### Egenskaper



Anpassningsbar



Återvinningsbar



Brett  
temperaturspann



Kemikalieresistens



Läcktestning



Logistiklösning

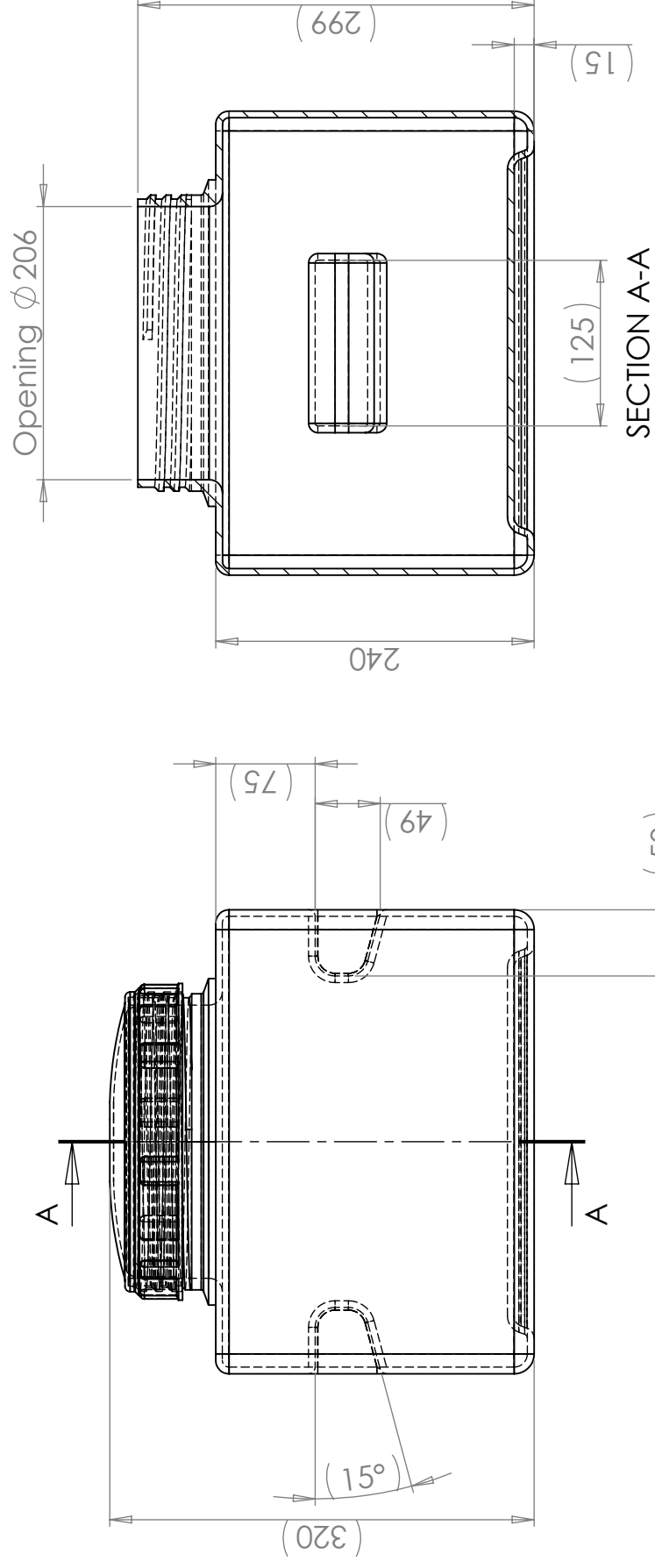


Anpassad för  
livsmedel

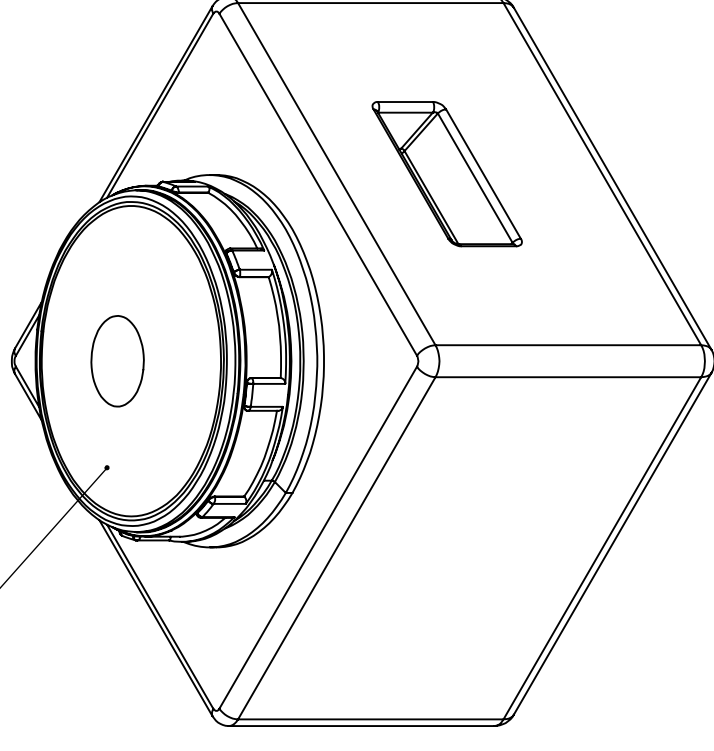
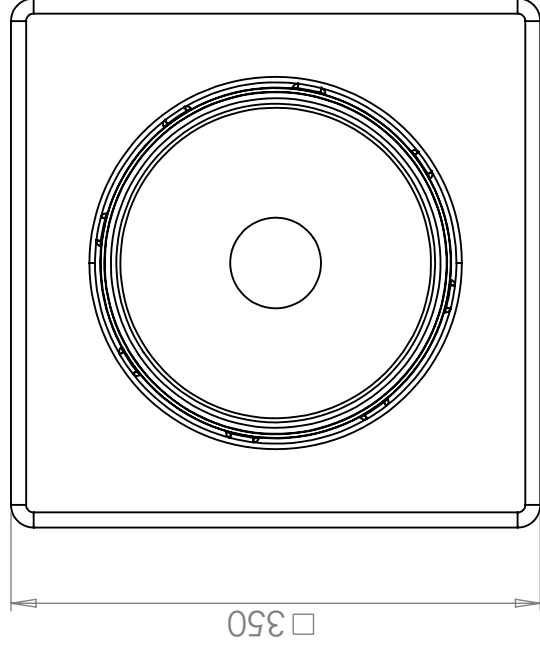


Enkel att  
rengöra

Revision		
REV.	Ändringsmeddelande	Datum
		Godkänd



Cipax 63717  
Cipax 63718



This drawing and design is the property of Cipax. Copying and distribution of the drawing or any contents is prohibited without written permission from authorised personal at Cipax

Konstruerad av <b>MB</b>	Granskad av <b>FB</b>	Godkänd av - datum <b>2023-11-07</b>	Generell tolerans SS-ISO 2768-1	Generell Ytjämnhet, Ra	Vyplacering	Skala <b>1:5</b>
Ägare						
<b>CIPAX</b>			Titel/Benämning <b>CPX container 25L rectangular w/ 240 screw cap</b>			
			Ritningsnummer <b>200264</b>	Utgåva <b>A</b>		Blad <b>1(1)</b>

Generella toleranser omej annat anges på ritning	Tillåtna avvikelser för längdbasområde. Gäller + 20°C
General tolerances if not other stated on drawing	Permissible deviations for basic length size range. Be valid + 20°C
± 0,5 mm	0-20
± 1 mm	>20-75
± 1,5 mm	>75-150
± 1,3 %	>150-300
± 1 %	>300