

CPX Behållare 50L cylindrisk

Levereras med lock.

Art.nr: 10045




Kräver enkeldörr



Ungefärlig storlek

Specifikationer

Material	PE
Form	Cylindrisk
Bottenform	Plan
Utförande	Öppen
Typ av lock	Löst lock med ringstättad handtag
Färg	Naturell
Volym (L)	50
Höjd (mm)	675
Diameter (mm)	370
Golvyta (m2)	0,15
Vikt (kg)	3,5
Tullstatistiskt nummer	3925100000
Klimatpåverkan (kg CO2-ekv.)	24,314
Återvinning	

Egenskaper



Anpassningsbar



Återvinningsbar



Brett
temperaturspann



Kemikalieresiste
ns



Läcktestning



Logistiklösning

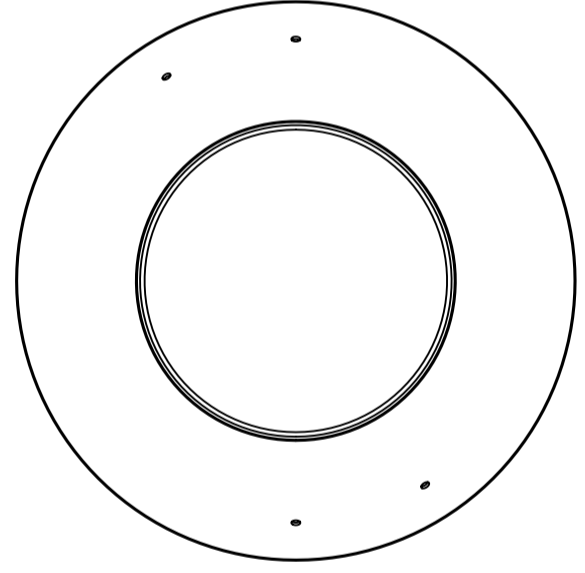
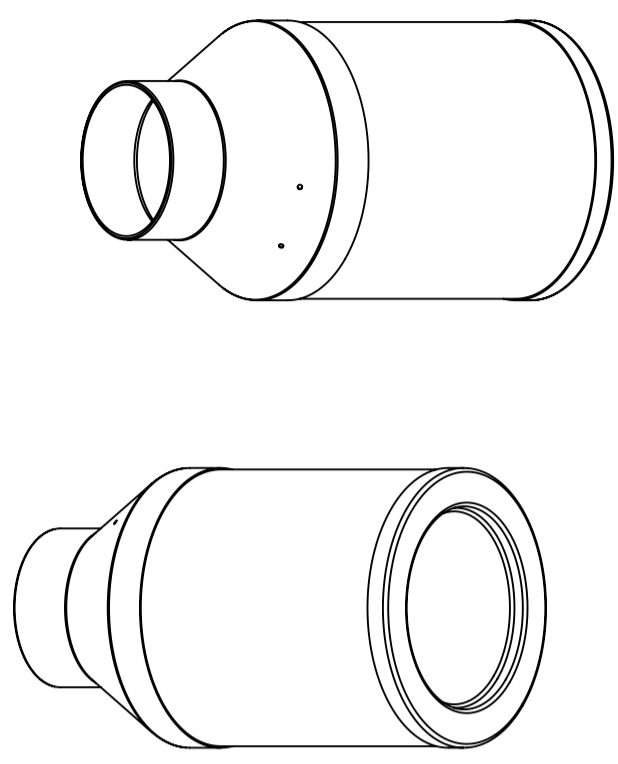
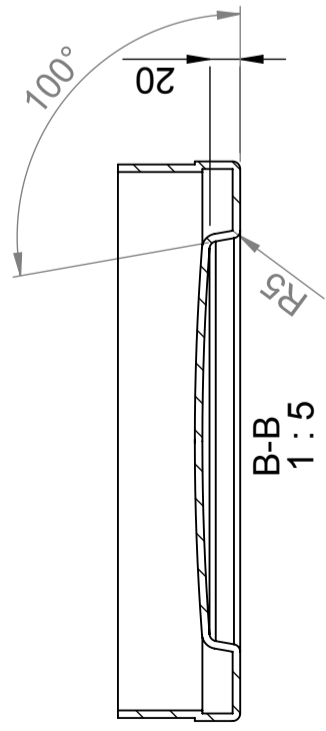
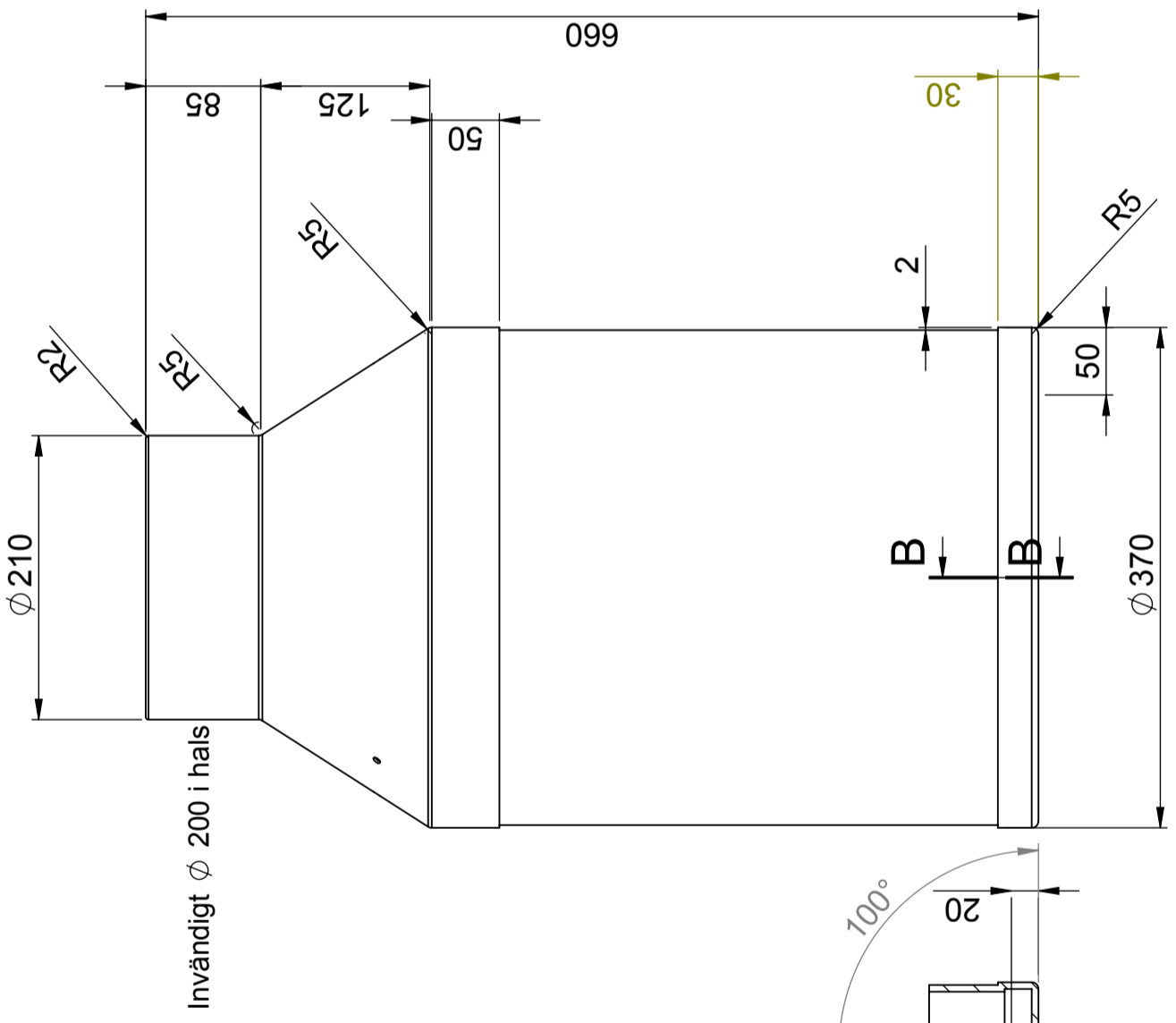


Anpassad för
livsmedel



Enkel att
rengöra

Ändrings Nr	Ändringens art / Ändringsmeddelande	Godkänd av	Datum
1	Totalhöjd 660 var 670. Tillägg inv. mått i hals.	SE	2005-03-21



This drawing and design is the property of Cipax. Copying and distribution without written permission from authorised personal at Cipax

Generella toleranser om ej annat anges på ritning	Tillåtna avvikelser för längdbasområde			
General tolerances if not other stated on drawing	Permissible deviations for basic length size range			
	0-20	>20-75	>75-150	>150-300
	± 0.5 mm	± 1 mm	± 1.5 mm	± 1.3 %
				± 1 %

Konstruerad av	Granskad av	Godkänd av - datum	Generell tolerans SS-ISO 2768-1	Generell Ytjämnhet, Ra	Vyplacering	Skala
SE	SE	SE - 2005-03-17				1:10
Titel/Benämning						
Behållare 10045						
Ritningsnummer						
S3-2742						
Utgåva						
1						
Blad						
1(1)						

