

CPX Behållare 50L cylindrisk

Staplingsbar

Art.nr: 10051




Kräver enkeldörr



Ungefärlig storlek

Specifikationer

Material	PE
Form	Cylindrisk
Bottenform	Plan
Utförande	Öppen
Typ av lock	Löst lock med integrerat handtag
Färg	Naturell
Volym (L)	50
Höjd (mm)	540
Diameter (mm)	450
Vikt (kg)	5
Tullstatistiskt nummer	3925100000
GTIN	7090046760733
Klimatpåverkan (kg CO2-ekv.)	20,299
Återvinning	 HDPE

Egenskaper



Anpassningsbar



Återvinningsbar



Brett
temperaturspann



Kemikalieresiste
ns



Läcktestning



Logistiklösning

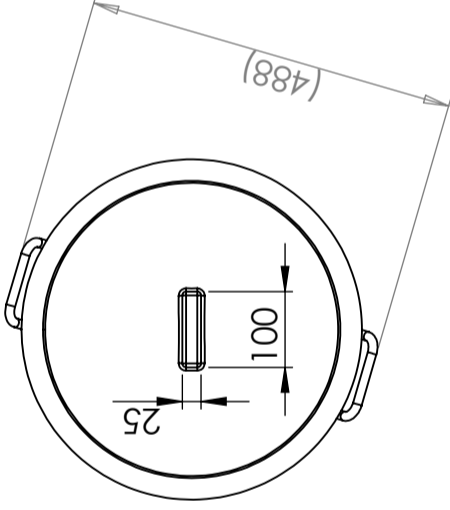
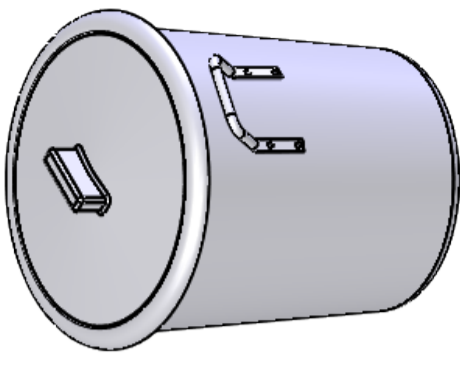
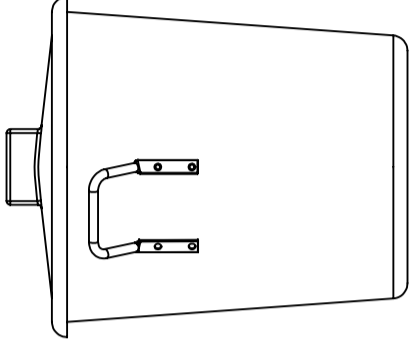
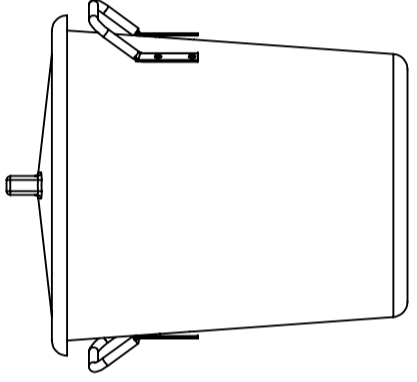
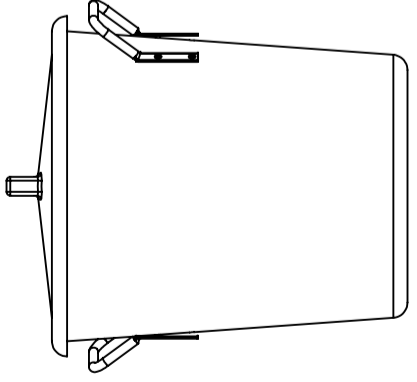
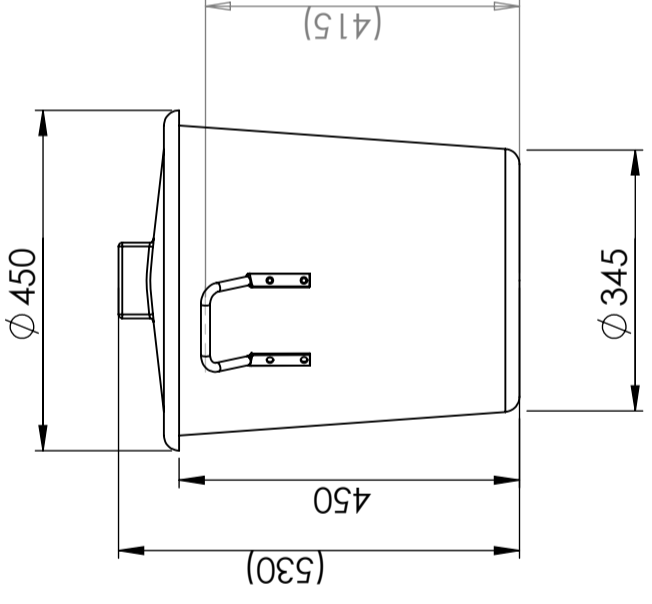
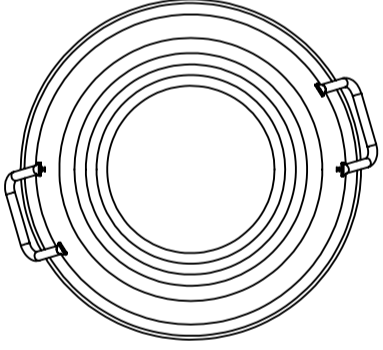


Anpassad för
livsmedel



Enkel att
rengöra

Utskrivet 2024-04-25



Generella toleranser om ej annat anges på ritning General tolerances if not other stated on drawing	Tillåtna avvikelser för längdbasområde Permissible deviations for basic length size range	± 0,5 mm	± 1 mm	± 1,5 mm	± 1,3 %	± 1 %
		0-20	>20-75	>75-150	>150-300	>300



Titel/Benämning
Tunna Konisk 50 liter 10051

Ritningsnummer
S3-2950

Blad
1(1)

Konstruerad av	Granskad av	Godkänd av - datum	Generell tolerans SS-ISO 2768-1	Generell Ytjämnhet, Ra	Vyplacering	Skala
	SE	- 2011-03-31				1:10

This drawing and design is the property of CIPAX. Copying and distribution of the drawing or any contents is prohibited without written permission from authorised personal at CIPAX