

CPX Behållare 50L rektangulär



Tanken har två integrerade bärhandtag för enkel hantering. Rejält o-ringstätat 240 mm skruvlock som standard.

Behållaren är staplingsbar. Behållaren kan förses med anslutningar enligt önskemål.

Finns även i ett lägre utförande, då med volymen 25 L, 200264.

Art.nr: 200504



Kräver enkeldörr



Ungefärlig storlek

Specifikationer

Material	PE
Form	Rektangulär
Bottenform	Plan
Utförande	Sluten
Typ av lock	200mm O-ringstätat skruvlock
Färg	Naturell
Volym (L)	50
Längd (mm)	350
Bredd (mm)	350
Höjd (mm)	550
Golvyta (m2)	0,13
Vikt (kg)	4
Tullstatistiskt nummer	3925100000
GTIN	7090046760641
Leveransförpackning	24 st/pall

Återvinning



Egenskaper



Anpassningsbar



Återvinningsbar



Brett
temperaturspann



Kemikalieresiste
ns



Läcktestning



Logistiklösning



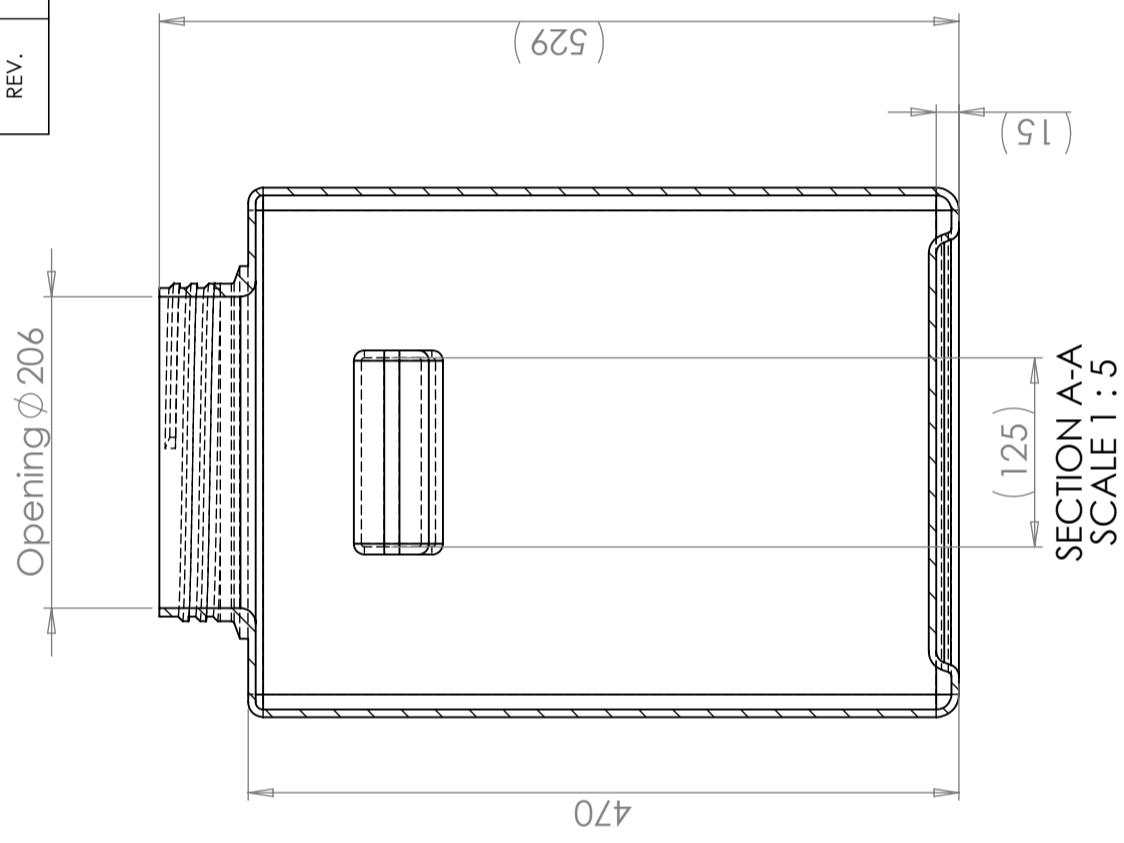
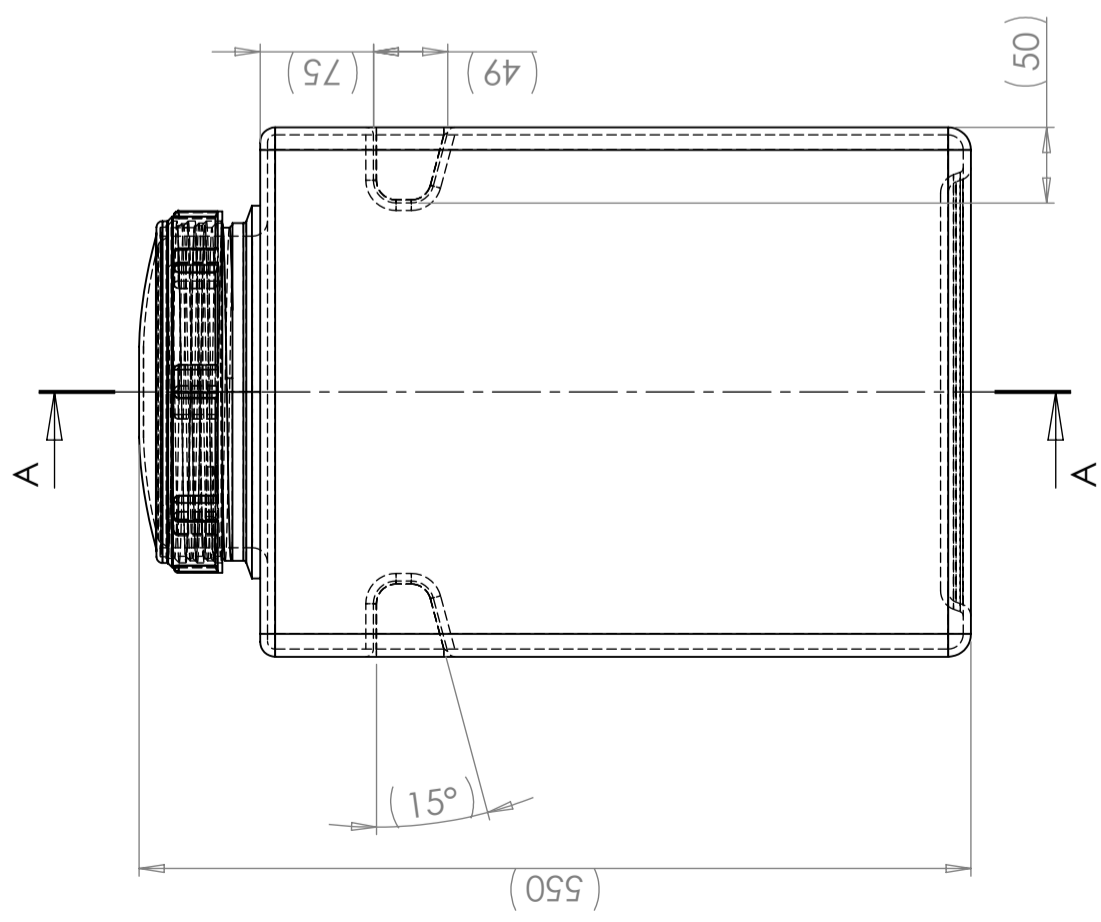
Anpassad för
livsmedel



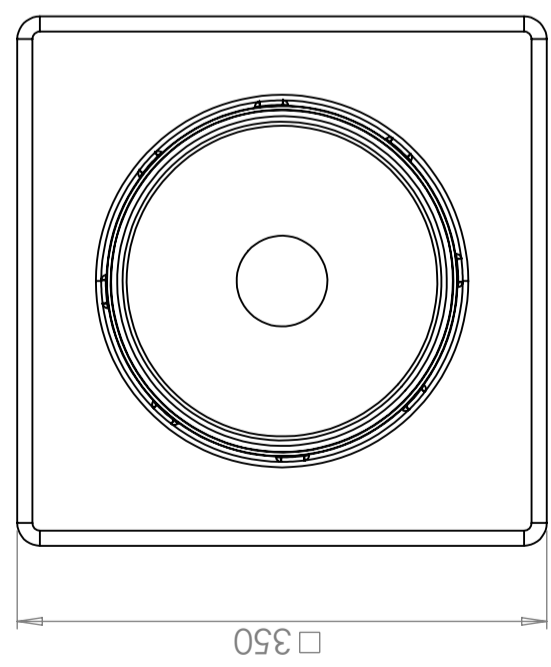
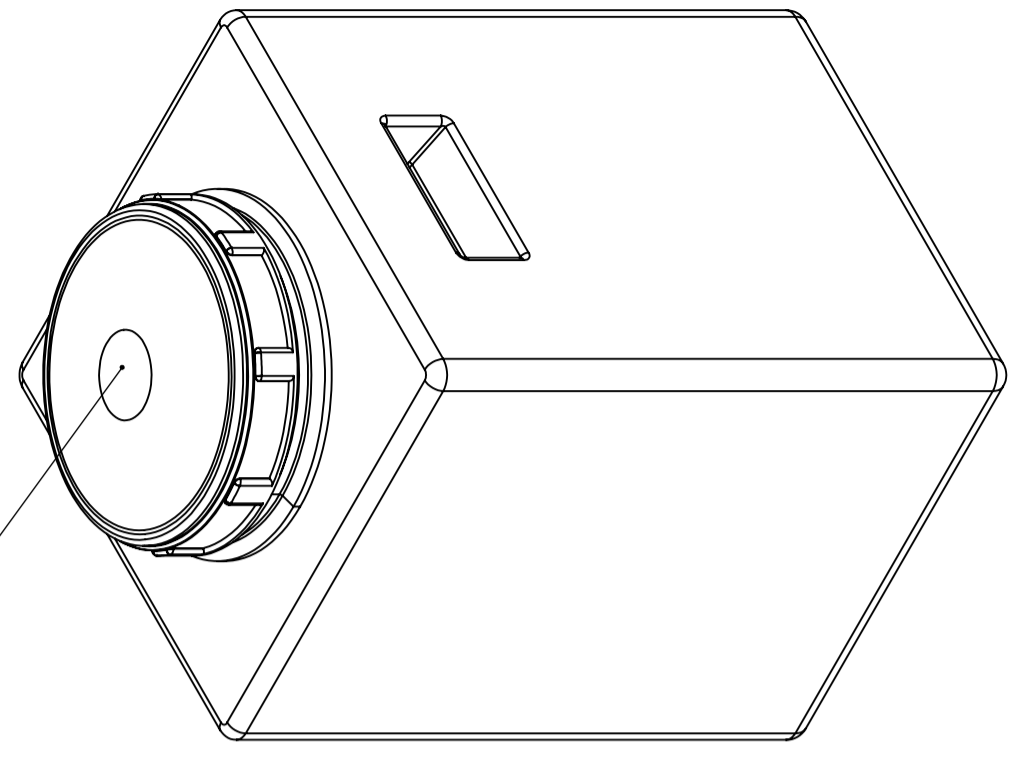
Enkel att
rengöra

Utskrivet 2024-04-27

Revision		Godkänd	
REV.	Ändringsmeddelande	Datum	



Cipax 63717
 Cipax 63718



Konstruerad av MB	Granskad av FB	Godkänd av - datum 2023-11-07	Generell tolerans SS-ISO 2768-1	Generell Ytjämnhet, Ra	Vyplacering	Skala 1:5
Titel/Benämning CPX container 50L rectangular w/ 240 screw cap			Ritningsnummer 200504	Utgåva A	Blad 1(1)	

Generella toleranser om ej annat anges på ritning	Tillåtna avvikelser för längdbasområde. Gäller + 20°C		
General tolerances if not other stated on drawing	Permissible deviations for basic length size range. Be valid + 20°C		
± 0,5 mm	>0-20	>20-75	>75-150
± 1 mm	± 1 mm	± 1,5 mm	± 1,3 %
± 1 mm	± 1 mm	± 1,3 %	± 1 %

