

CPX Behållare 60L rektangulär

Behållaren har ett rejält o-ringstättat 150 mm skruvlock som standard. Skruvlocket sitter väl skyddat på tankens topp. Behållaren är staplingsbar. Behållaren kan förses med anslutningar enligt önskemål.

Art.nr: 20064



Kräver enkeldörr



Ungefärlig storlek

Specifikationer

Material	PE
Form	Rektangulär
Bottenform	Plan
Utförande	Sluten
Typ av lock	150mm O-ringstättad skruvlock
Färg	Naturell
Volym (L)	60
Längd (mm)	380
Bredd (mm)	280
Höjd (mm)	735
Golvyta (m2)	0,11
Vikt (kg)	6,5
Tullstatistiskt nummer	3925100000
Leveransförpackning	16 st/pall
Klimatpåverkan (kg CO2-ekv.)	17,825

Återvinning



Egenskaper



Anpassningsbar



Återvinningsbar



Brett
temperaturspann



Kemikalieresiste
ns



Läcktestning



Logistiklösning

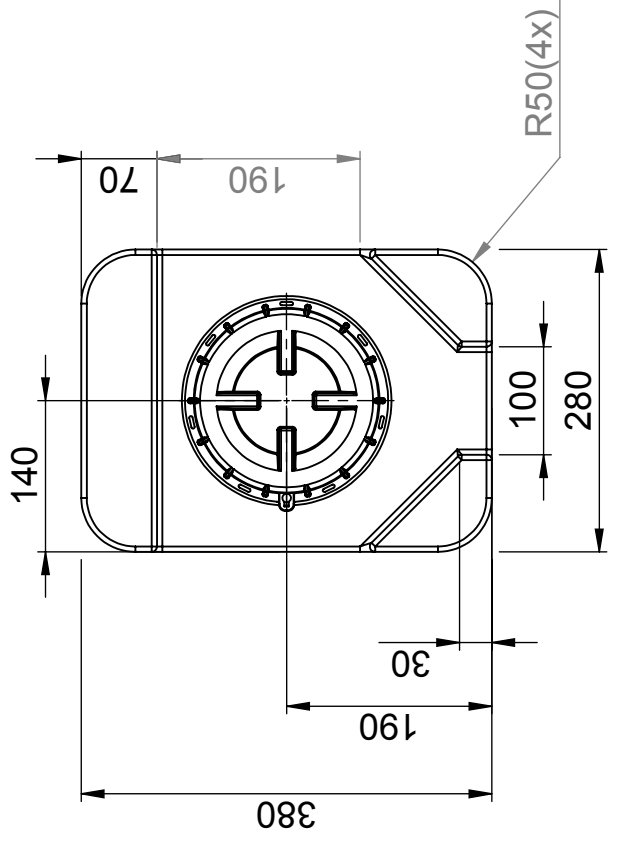
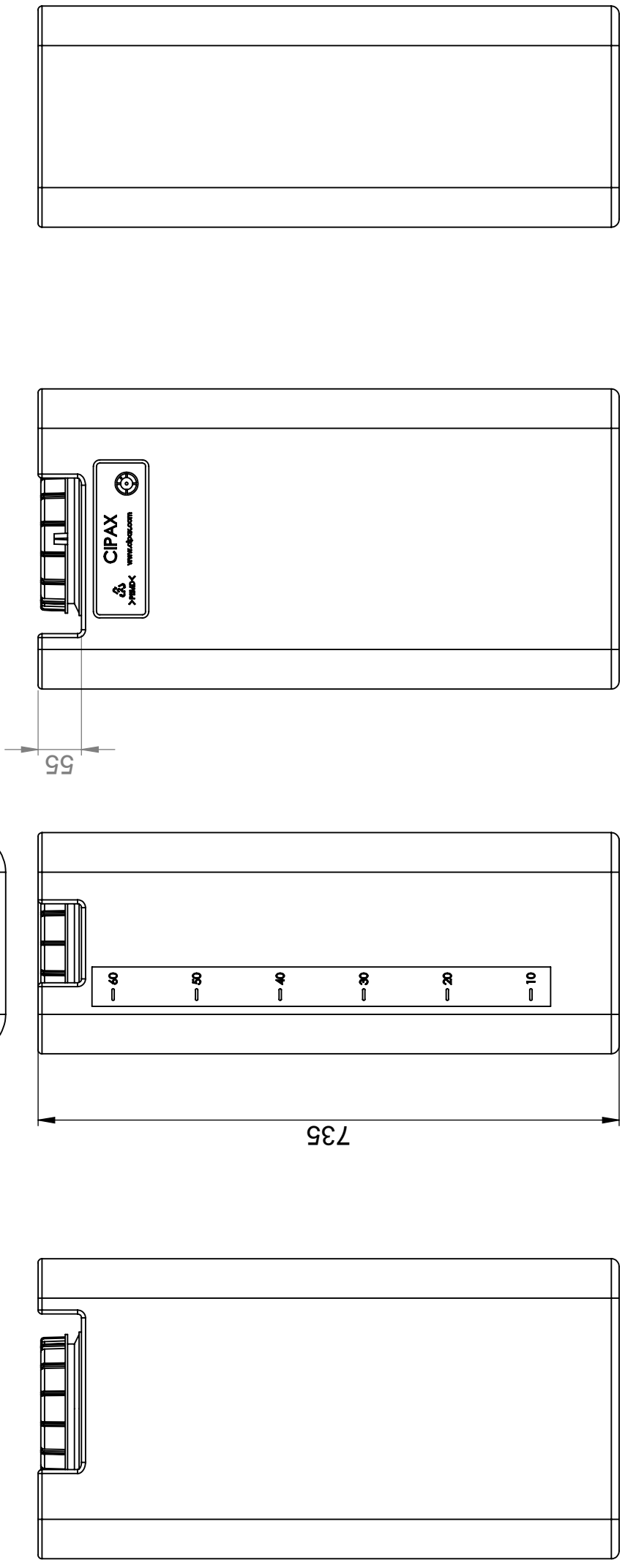
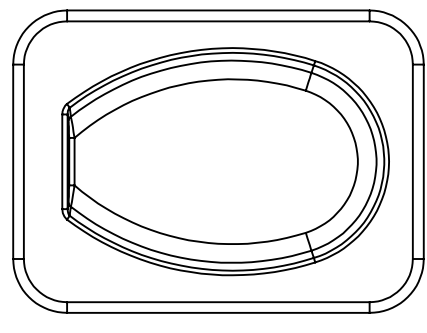


Anpassad för
livsmedel

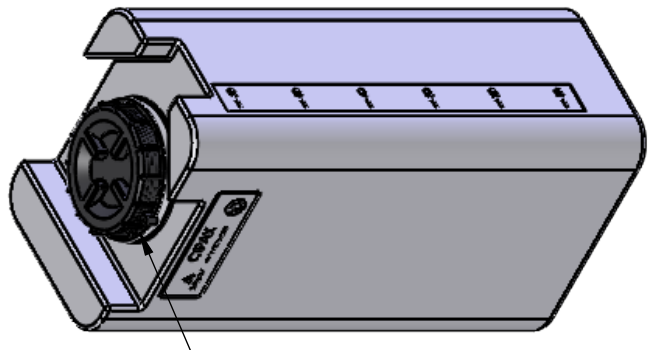


Enkel att
rengöra


Ändrings Nr	Ändringens art / Ändringsmeddelande	Godkänd av	Datum
1	Bottenvy uppdaterad	SE	2011-04-06



Lock 150 mm/Lid 150 mm



Generella toleranser om ej annat anges på ritning	Tillåtna avvikelser för längdbasmåtsområde			
General tolerances if not other stated on drawing	Permissible deviations for basic length size range			
	0-20	>20-75	>75-150	>150-300
	± 0,5 mm	± 1 mm	± 1,5 mm	± 1,3 %
				>300 ± 1 %

Konstruerad av	Granskad av	Godkänd av - datum	Generell tolerans SS-ISO 2768-1	Generell Ytjämnhet, Ra	Vyplacering	Skala
SE	SE	SE - 2010-04-20				1:10
						
Titel/Benämning						
Rektangulär behållare 60 liter 20064						
Ritningsnummer						
S3-2935						
Utgåva						
1						
Blad						
1(1)						

This drawing and design is the property of CIPAX. Copying and distribution of the drawing or any contents is prohibited without written permission from authorised personal at CIPAX