

## CPX Behållare 75L cylindrisk

Staplingsbar

Art.nr: 10075




Kräver enkeldörr



Ungefärlig storlek

### Specifikationer

Material	PE
Form	Cylindrisk
Bottenform	Plan
Utförande	Öppen
Typ av lock	Löst lock med integrerat handtag
Färg	Naturell
Volym (L)	75
Höjd (mm)	570
Diameter (mm)	530
Golvyta (m2)	0,28
Vikt (kg)	6,5
Tullstatistiskt nummer	3925100000
Klimatpåverkan (kg CO2-ekv.)	18,111
Återvinning	

### Egenskaper



Anpassningsbar



Återvinningsbar



Brett  
temperaturspann



Kemikalieresiste  
ns



Läcktestning



Logistiklösning

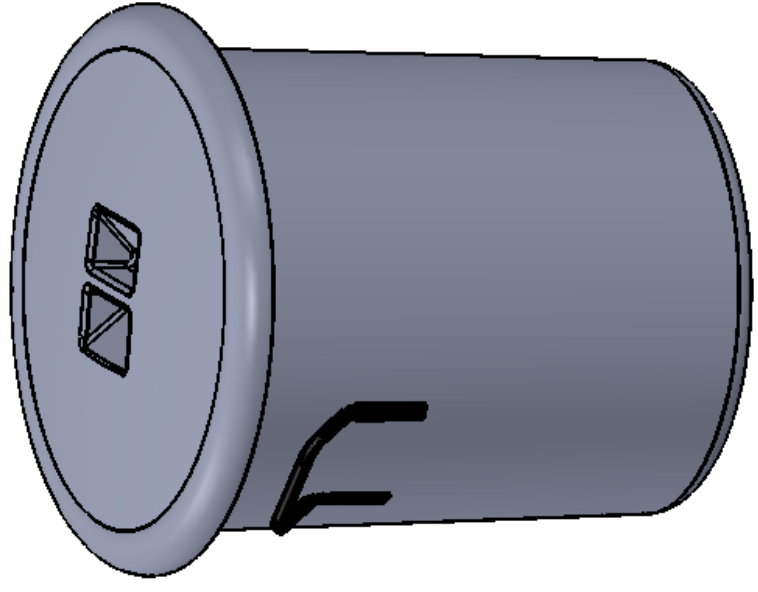
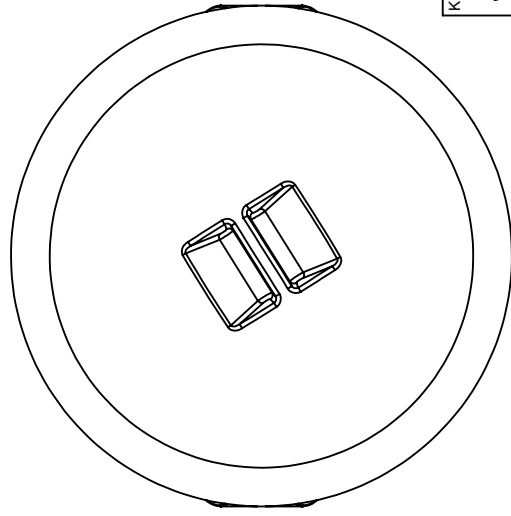
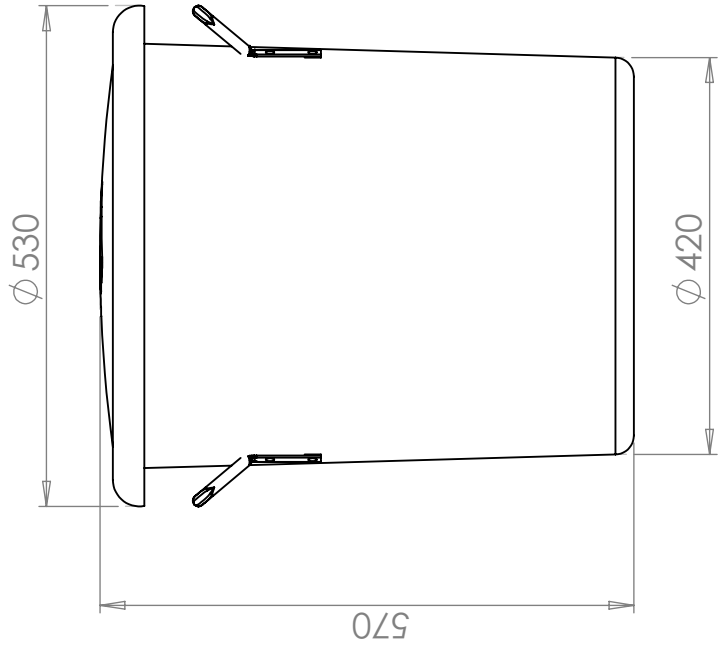
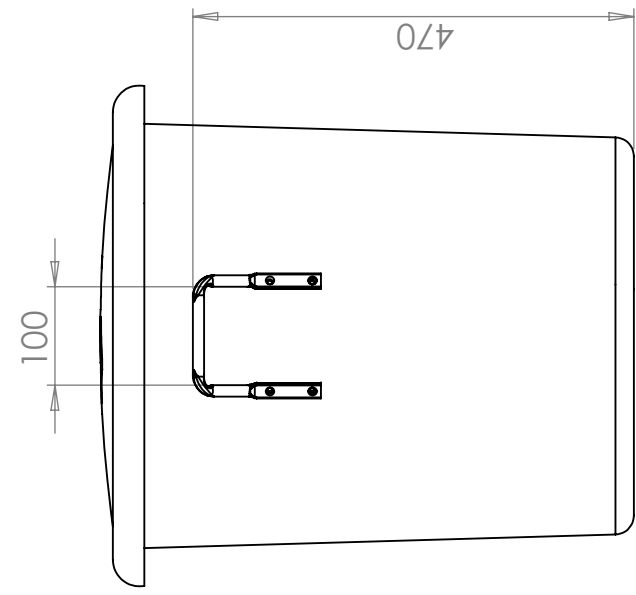
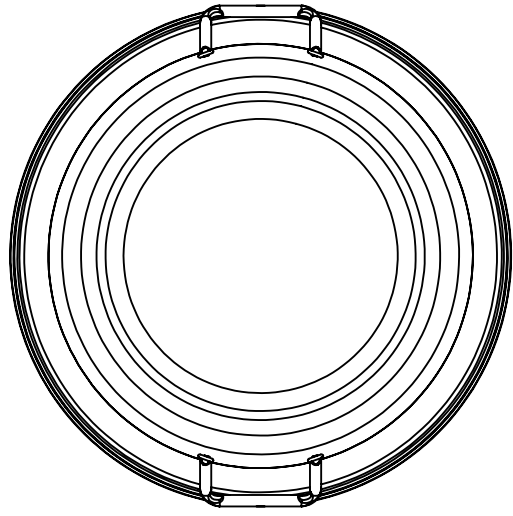


Anpassad för  
livsmedel



Enkel att  
rengöra

Utskrivet 2024-04-23



Ändrings Nr

Ändringens art / Ändringsmeddelande

Godkänd av

Datum

Generella toleranser om ej annat anges på ritning General tolerances if not other stated on drawing	Tillåtna avvikelser för längdbasmåttområde Permissible deviations for basic length size range			
	0-20 ± 0,5 mm	>20-75 ± 1 mm	>75-150 ± 1,5 mm	>150-300 ± 1,3 %
				>300 ± 1 %

Konstruerad av JA	Granskad av JA	Godkänd av - datum JA - 2013-01-29	Generell tolerans SS-ISO 2768-1	Generell Ytjämnhet, Ra	Vyplacering 	Skala 1:8
Ägare		Titel/Benämning Tunna konisk 75 L		Ritningsnummer 10075		Blad 1(1)