

## CPX Behållare 200L cylindrisk

Tanken har löst lock med handtag som vilar på behållarens topp. Behållaren kan förses med anslutningar enligt önskemål. Plana ytor för montering av anslutningar på tankens mantelyta.

Art.nr: 10230  
RSK: 6250022



Kräver enkeldörr



Ungefärlig storlek

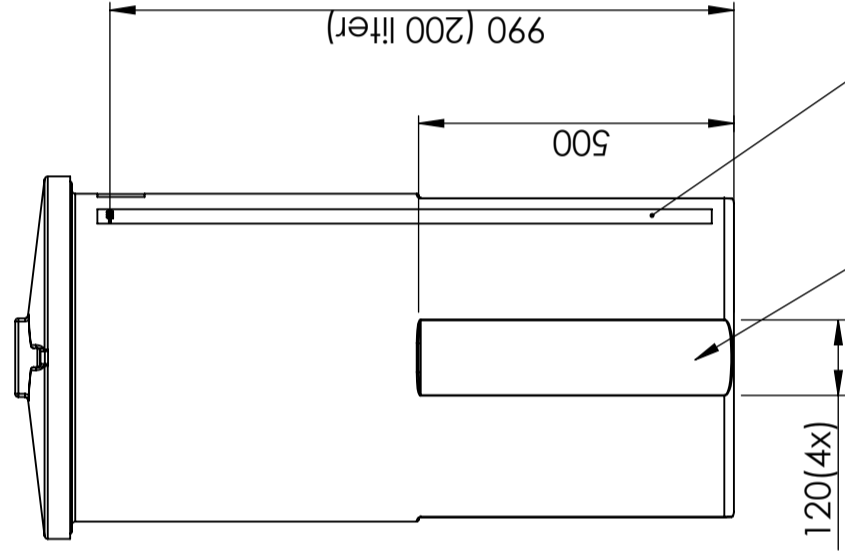
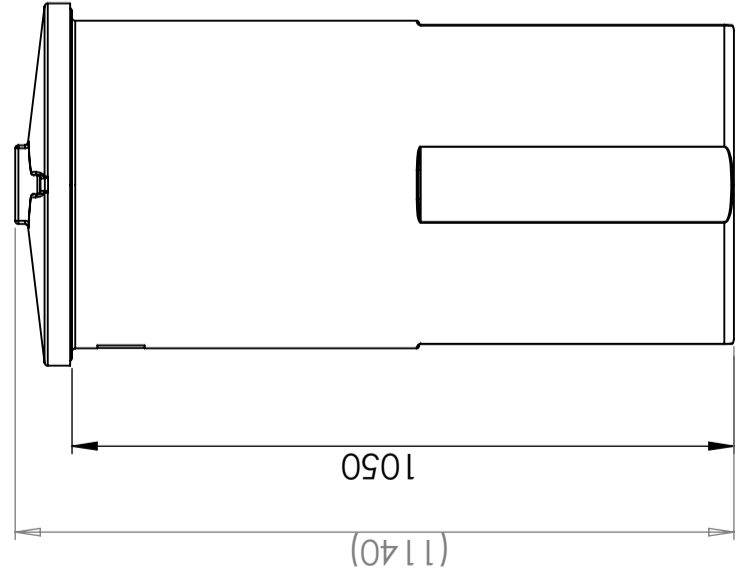
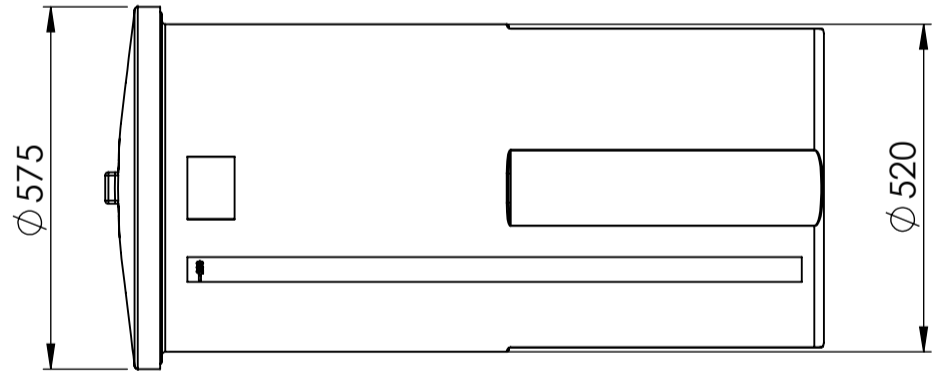
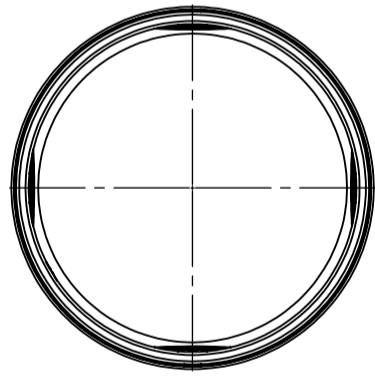
### Specifikationer

Material	PE
Form	Cylindrisk
Bottenform	Plan
Utförande	Öppen
Typ av lock	Löst lock med integrerat handtag
Färg	Naturell
Volym (L)	200
Höjd (mm)	1145
Diameter (mm)	575
Golvyta (m <sup>2</sup> )	0,35
Vikt (kg)	12
Tullstatistiskt nummer	3925100000
GTIN	7090046760870
Klimatpåverkan (kg CO <sub>2</sub> -ekv.)	33,671
Återvinning	

### Egenskaper

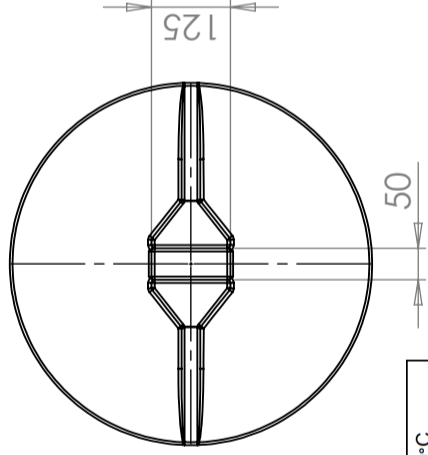
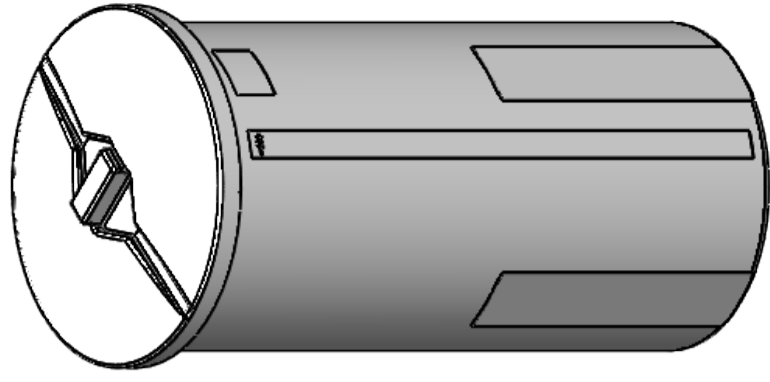


Revision		
REV.	Ändringsmeddelande	Datum
		Godkänd



Nivåskala/Level Scale

Plan yta/ Flat Surface (4x)



Konstruerad av	SE	Granskad av	SE	Godkänd av - datum	- SE 2015-04-14	Generell tolerans	Generell Ytjämnhet, Ra	Vyplacering	Skala	1:12	
Ägare	CIPAX			Titel/Benämning		Behållare 200 liter öppen		Utgåva	A	Blad	1(1)
						Ritningsnummer	10230				

Generella toleranser om ej annat anges på ritning	Tillåtna avvikelser för längdbasområde. Gäller + 20°C			
General tolerances if not other stated on drawing	Permissible deviations for basic length size range. Be valid + 20°C			
	0-20	>20-75	>75-150	>150-300
	± 0,5 mm	± 1 mm	± 1,5 mm	± 1,3 %
				± 1 %