


CPX Behållare 320L cylindrisk

Behållare tillverkade som en hel enhet utan skarvar med god kemikalie- och korrosionsbeständighet för blandning, dosering och lagring med konisk botten för att underlätta flöde och för fullständig tömning. Ingjuten 1½" bottenanslutning som standard. Vi monterar anslutningar och andra tillbehör enligt specifika önskemål.

Art.nr: 25008

Specifikationer	
Material	PE
Form	Cylindrisk
Bottenform	Konisk
Typ av lock	Gängad, D155mm med luftning, excentriskt
Färg	Naturell
Volym (L)	320
Höjd (mm)	1320
Diameter (mm)	675
Golvyta (m2)	0,48
Återvinning	

Egenskaper



Anpassningsbar



Återvinningsbar



Brett
temperaturspann



Kemikalieresiste
ns



Läcktestning



Logistiklösning



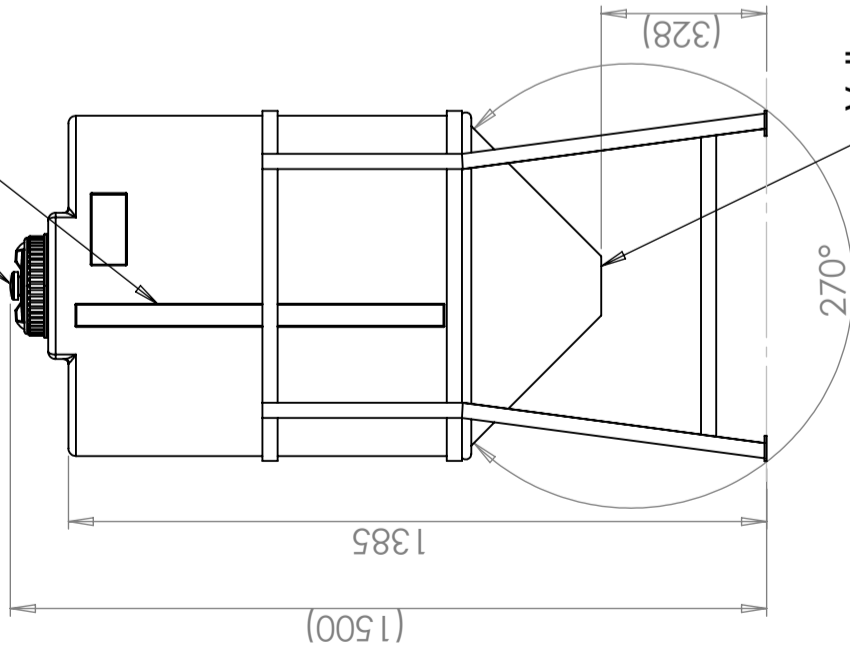
Anpassad för
livsmedel



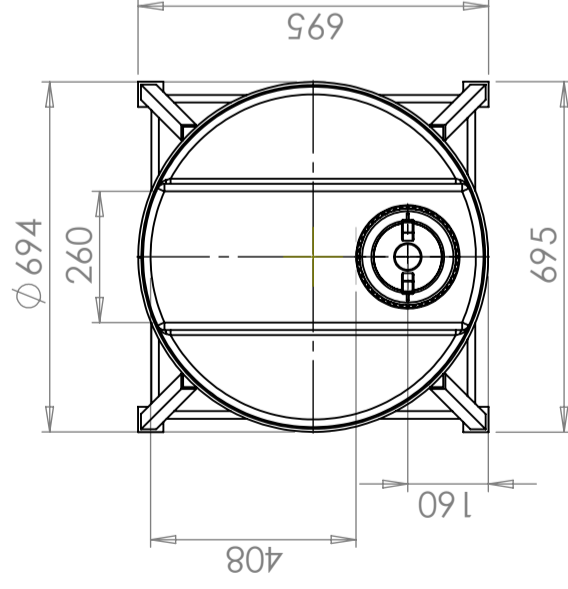
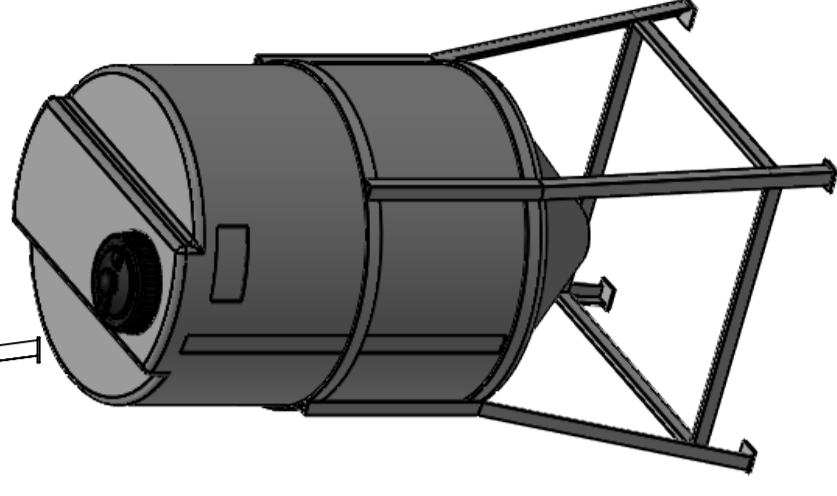
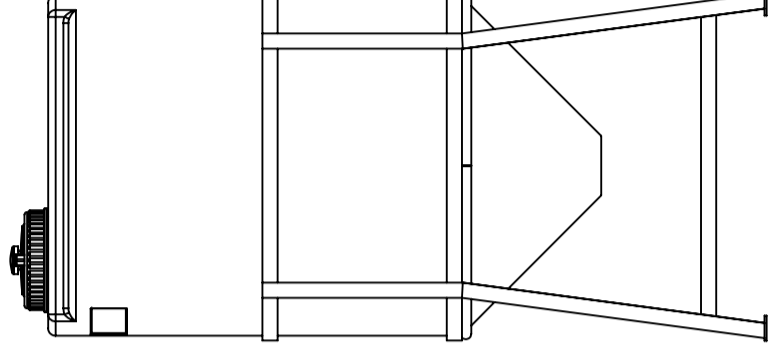
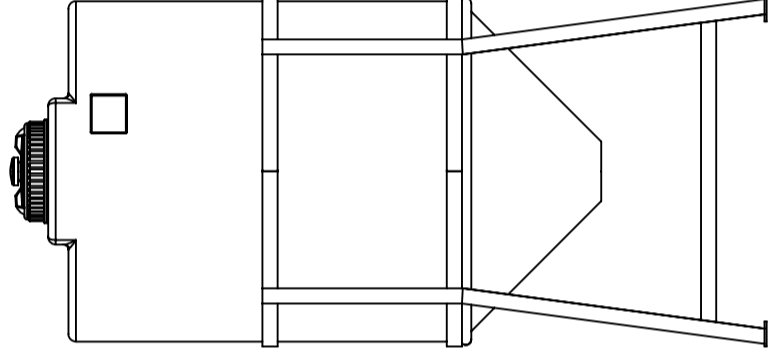
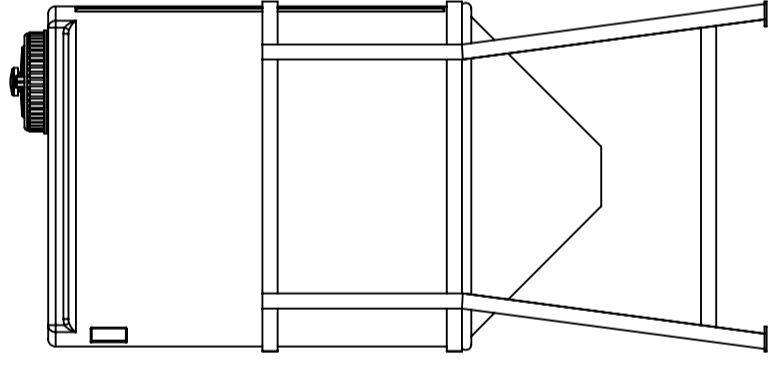
Enkel att
rengöra

Lock Ø150 mm med ventilation/
Lid Ø150 mm with ventilation

Nivåskala/
Level scale



Valbar utgång/
Choosable outlet



Tank: PE, naturell/Tank:PE, Neutral
Stativ: Stål, pulverlackat mörkgrått/Stand: Steel, powder coated dark grey

Revision

REV.

Ändringsmeddelande

Datum

Godkänd



Titel/Benämning
CPX Behållare 320L cylindrisk

Ritningsnummer

25008

Utgåva

A

Blad

1(1)

Konstruerad av	Granskad av	Godkänd av - datum	Generell Ytjämnhet, Ra	Vyplacering	Skala
JA	MB	- JA 2020-03-13	SS-ISO 2768-1		1:15

Generella toleranser om ej annat anges på ritning	Tillåtna avvikelser för längdbasmåttområde. Gäller + 20°C		
General tolerances if not other stated on drawing	Permissible deviations for basic length size range. Be valid + 20°C		
	0-20	>20-75	>75-150
	± 0,5 mm	± 1 mm	± 1,5 mm
		± 1,3 %	± 1 %

This drawing and design is the property of CIPAX. Copying and distribution of the drawing or any contents is prohibited without written permission from authorised personal at CIPAX