




CPX Behållare 650L cylindrisk

Behållare tillverkade som en hel enhet utan skarvar med god kemikalie- och korrosionsbeständighet för blandning, dosering och lagring med konisk botten för att underlätta flöde och för fullständig tömning. Ingjuten 2" bottenanslutning som standard. Vi monterar anslutningar och andra tillbehör enligt specifika önskemål.

Art.nr: 25009

Specifikationer	
Material	PE
Form	Cylindrisk
Bottenform	Konisk
Typ av lock	Gängad, D370mm med luftning, centriskt
Färg	Naturell
Volym (L)	650
Höjd (mm)	1110
Diameter (mm)	1210
Golvyta (m2)	0,87
Vikt (kg)	70
Återvinning	

Egenskaper



Anpassningsbar



Återvinningsbar



Brett
temperaturspann



Kemikalieresiste
ns



Läcktestning



Logistiklösning



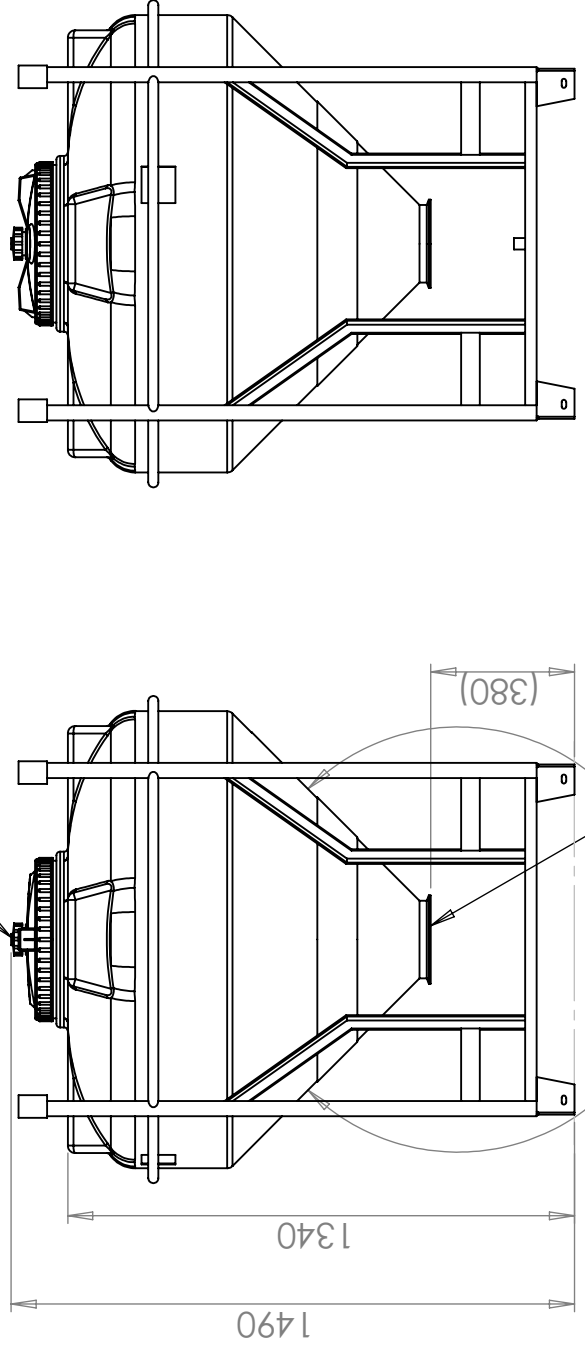
Anpassad för
livsmedel



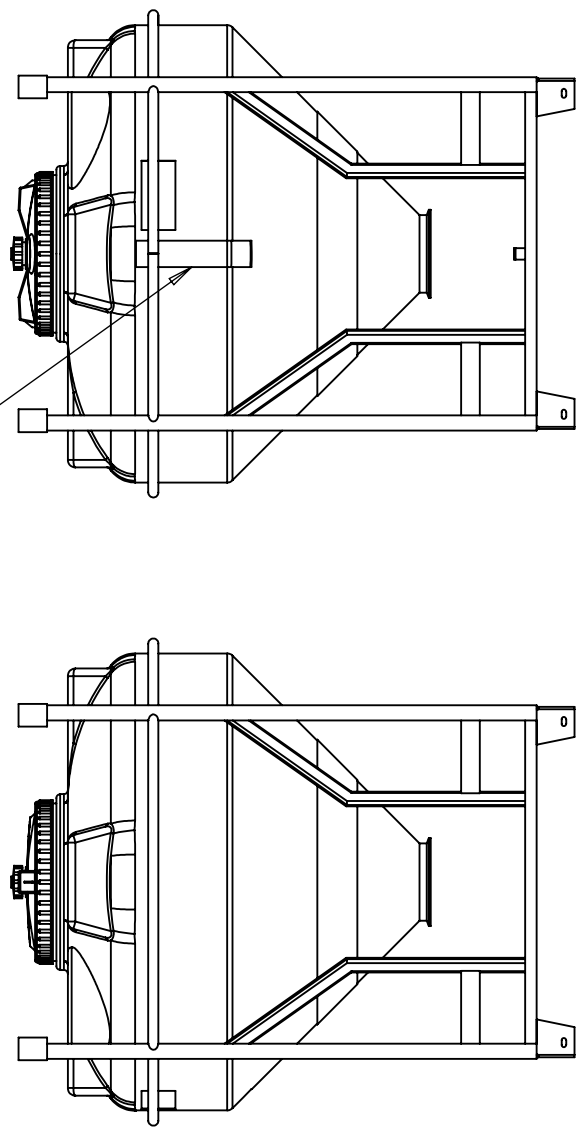
Enkel att
rengöra

Revision		Godkänd	
REV.	Ändringsmeddelande	Datum	

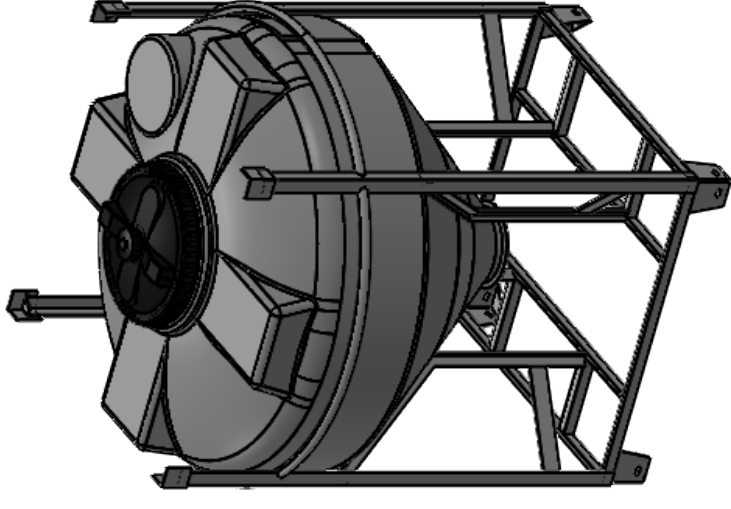
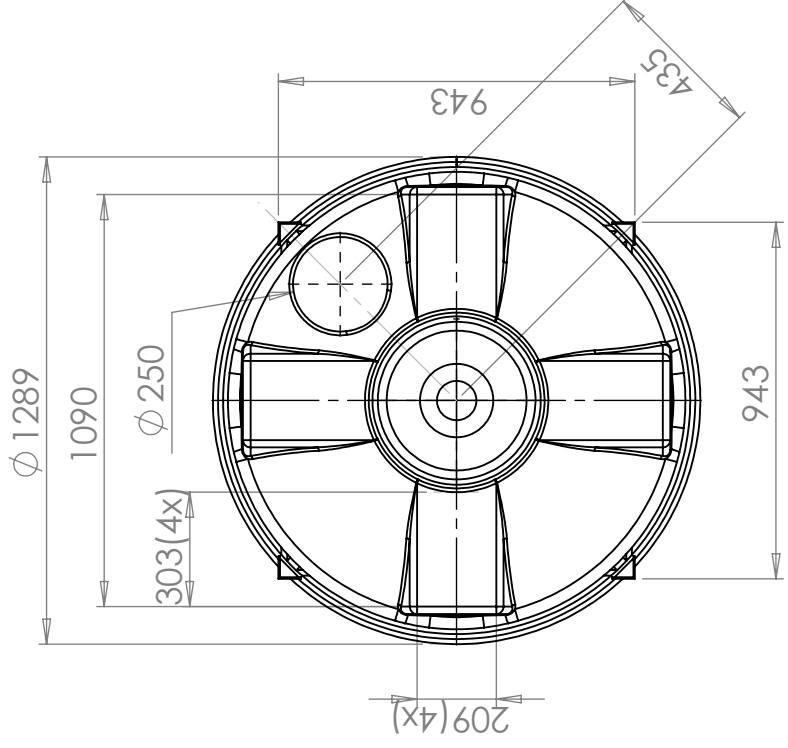
Lock Ø370mm med ventilation/
Lid Ø370mm with ventilation



Nivåskala/
Level Scale



Valbar utgång/
Choosable outlet



Tank: PE, naturell/Tank:PE, Neutral
Stativ: Stål, pulverlackat mörkgrått/Stand: Steel, powder coated dark grey

Konstruerad av JA	Granskad av MB	Godkänd av - datum JA 2020-03-16	Generell Ytjämnhet, Ra SS-ISO 2768-1	Vyplacering 	Skala 1:20
-----------------------------	--------------------------	--	---	-----------------	----------------------

Titel/Benämning CPX Behållare 650L cylindrisk	Blad 1(1)
Ägare CIPAX	Utgåva A
Ritningsnummer 25009	

Generella toleranser om ej annat anges på ritning General tolerances if not other stated on drawing	Tillåtna avvikelser för längdbasområde. Gäller + 20°C Permissible deviations for basic length size range. Be valid + 20°C
± 0,5 mm	0-20
± 1 mm	>20-75
± 1,5 mm	>75-150
± 1,3 %	>150-300
± 1 %	>300

This drawing and design is the property of CIPAX. Copying and distribution of the drawing or any contents is prohibited without written permission from authorised personal at CIPAX