


CPX Behållare 680L rektangulär

Behållare tillverkade som en hel enhet utan skarvar med god kemikalie- och korrosionsbeständighet för blandning, dosering och lagring. Vi monterar anslutningar och andra tillbehör enligt specifika önskemål.

Art.nr: 25012



Specifikationer	
Material	PE
Form	Rektangulär
Typ av lock	Gängad, D370mm med luftning, centriskt
Färg	Naturell
Volym (L)	680
Längd (mm)	1200
Bredd (mm)	750
Höjd (mm)	990
Golvyta (m2)	0,9
Vikt (kg)	30
Återvinning	

Egenskaper



Anpassningsbar



Återvinningsbar



Brett
temperaturspann



Kemikalieresiste
ns



Läcktestning



Logistiklösning

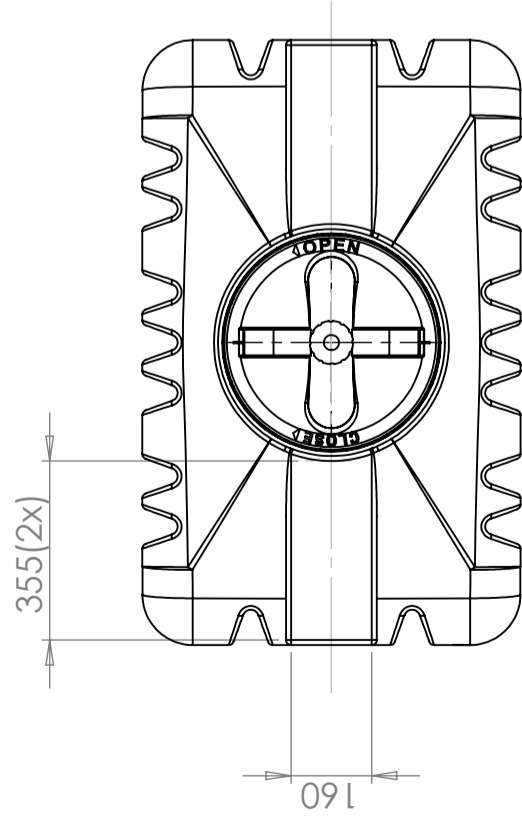
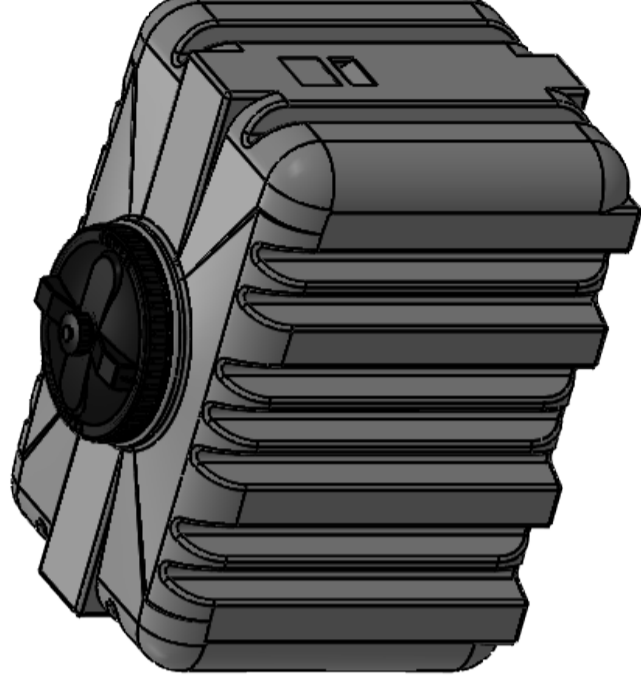
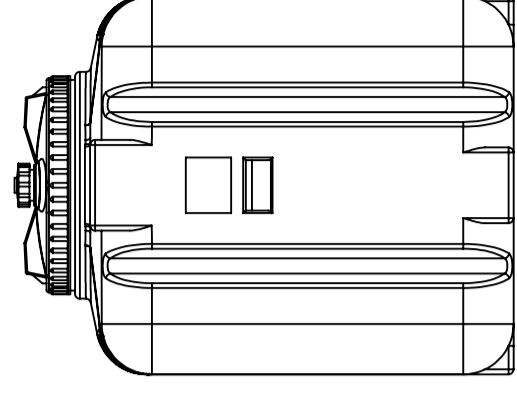
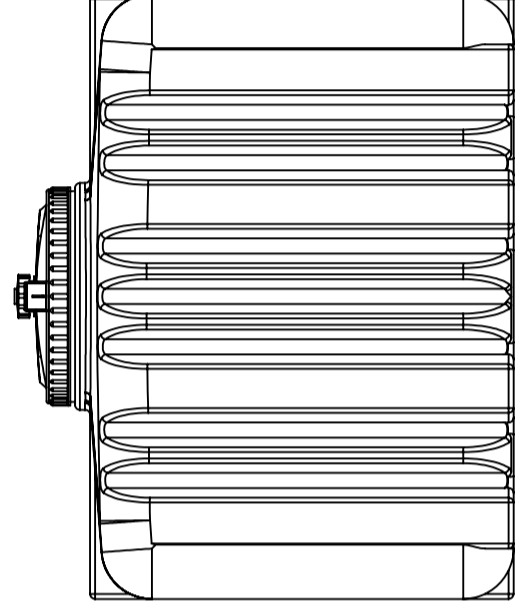
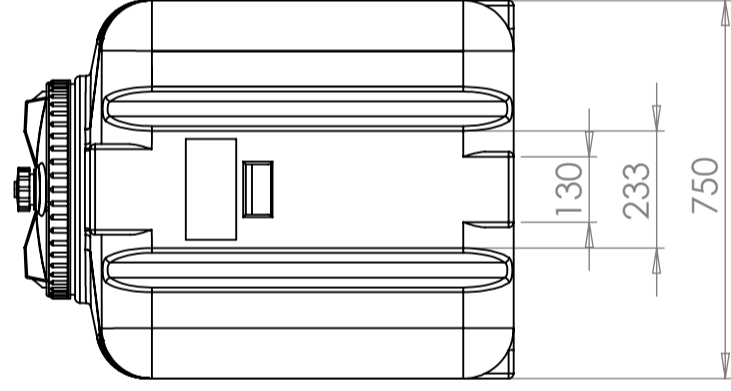
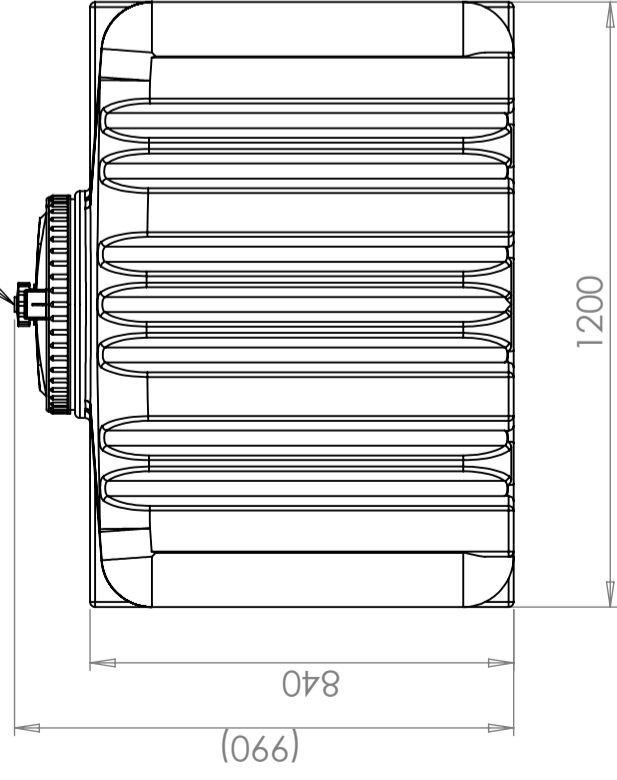


Anpassad för
livsmedel



Enkel att
rengöra

Lock Ø370mm med ventilation/
 Lid Ø370mm with ventilation



Revision

REV.

Ändringsmeddelande

Datum

Godkänd

Tank: PE, naturell/Tank: PE neutral

Konstruerad av JA	Granskad av MB	Godkänd av - datum JA 2020-03-17	Generell tolerans SS-ISO 2768-1	Generell Ytjämnhet, Ra	Vyplacering 	Skala 1:15
Titel/Benämning CPX Behållare 680L rektangulär			Ritningsnummer 25012		Blad 1(1)	
Ägare CIPAX						

Generella toleranser om ej annat anges på ritning	Tillåtna avvikelser för längdbasområde. Gäller + 20°C		
General tolerances if not other stated on drawing	Permissible deviations for basic length size range. Be valid + 20°C		
	0-20	>20-75	>75-150
	± 0,5 mm	± 1 mm	± 1,3 %
			± 1 %