

CPX Behållare 9000L rektangulär

Rektangulär sluten behållare med galvad ram. 2 lock D600

Art.nr: 21628



Ungefärlig storlek

Specifikationer

Material	PE
Bottenform	Plan
Utförande	Sluten
Färg	Naturell
Volym (L)	9000
Längd (mm)	2700
Bredd (mm)	1600
Höjd (mm)	2700
Vikt (kg)	665
Densitet innehåll (max kg/l)	1,2
Tullstatistiskt nummer	3925100000

Återvinning



HDPE

Egenskaper



Brett
temperaturspann



Kemikalieresistens



Läcktestning



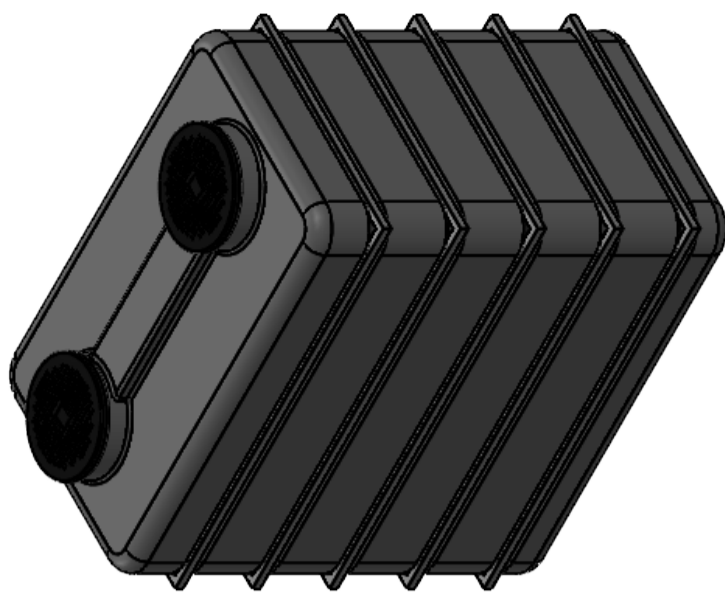
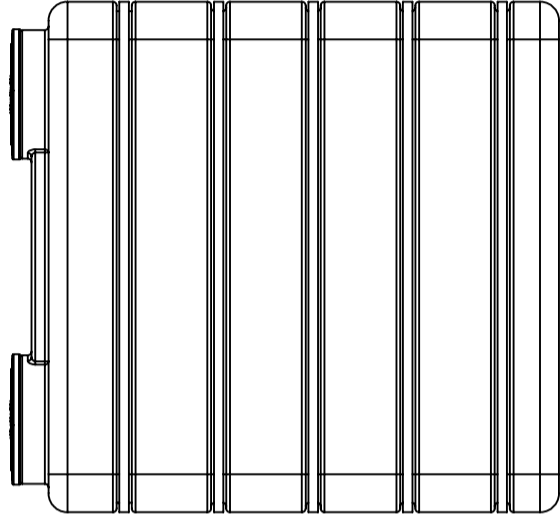
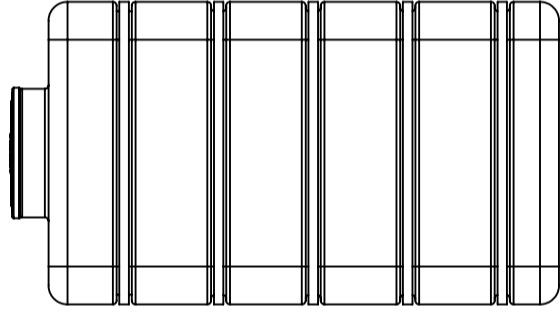
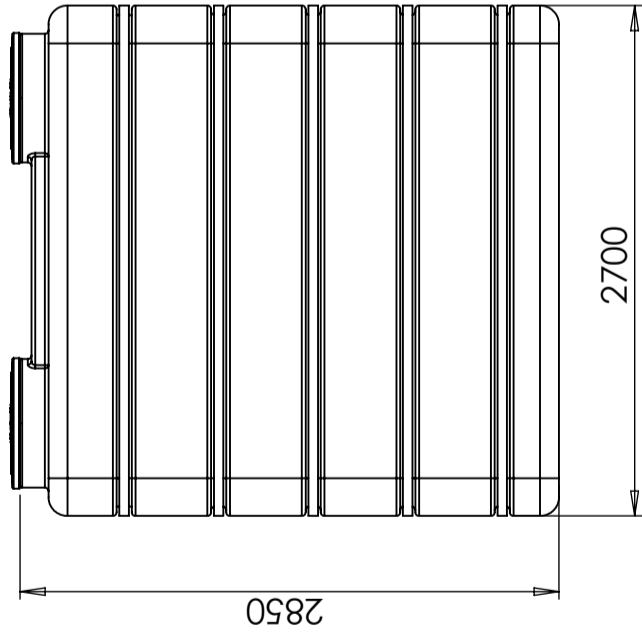
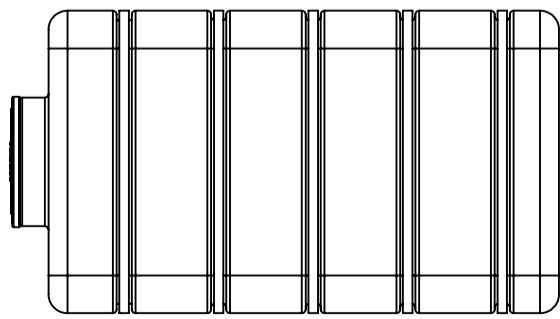
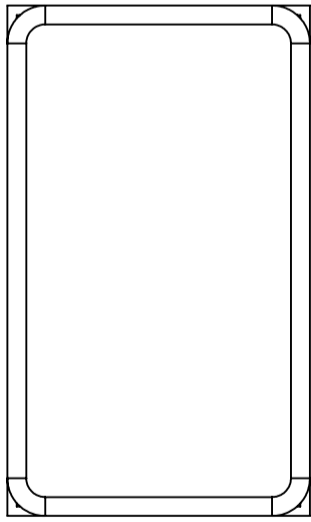
Logistiklösning



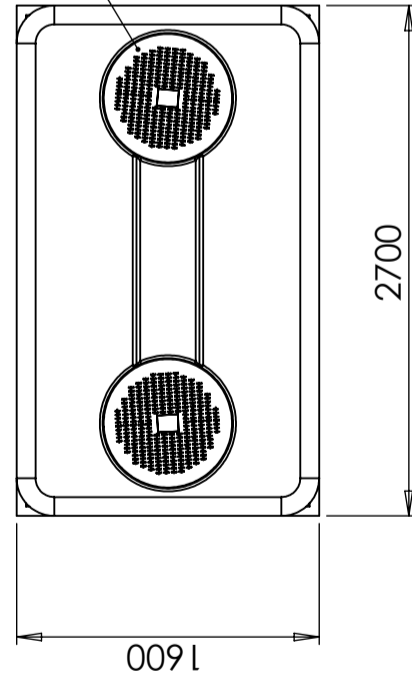
Anpassad för
livsmedel



Enkel att
rengöra



2x D600 black lid



Revision

REV.

Ändringsmeddelande

Datum

Godkänd

Konstruerad av

Granskad av

Godkänd av - datum

-

Generell tolerans
SS-ISO 2768-1

Generell
Ytjämnhet, Ra

Vyplacering

Skala

1:40

Ägare



Titel/Benämning

CPX Behållare 9000L rektangul.

Ritningsnummer

21628

Utgåva

A

Blad

1(1)