



## CPX Behållare 100L cylindrisk

Behållaren har ett rejält o-ringstättat 150 mm skruvlock som standard. Skruvlocket sitter väl skyddat på tankens topp och kan försees med lås (tillbehör). Behållaren är staplingsbar. Behållaren kan försees med anslutningar enligt önskemål. Plan yta för montering av anslutning på tankens mantelyta.

Art.nr: 10101  
RSK: 6250040




Kräver enkeldörr



Ungefärlig storlek

### Specifikationer

Material	PE
Form	Cylindrisk
Bottenform	Plan
Utförande	Sluten
Typ av lock	150mm O-ringstättad skruvlock
Färg	Naturell
Volym (L)	100
Höjd (mm)	750
Diameter (mm)	450
Vikt (kg)	7,5
Tullstatistiskt nummer	3925100000
GTIN	7090046760795
Klimatpåverkan (kg CO2-ekv.)	22,515
Återvinning	

### Egenskaper



Anpassningsbar



Återvinningsbar



Brett  
temperaturspann



Kemikalieresiste  
ns



Läcktestning



Logistiklösning



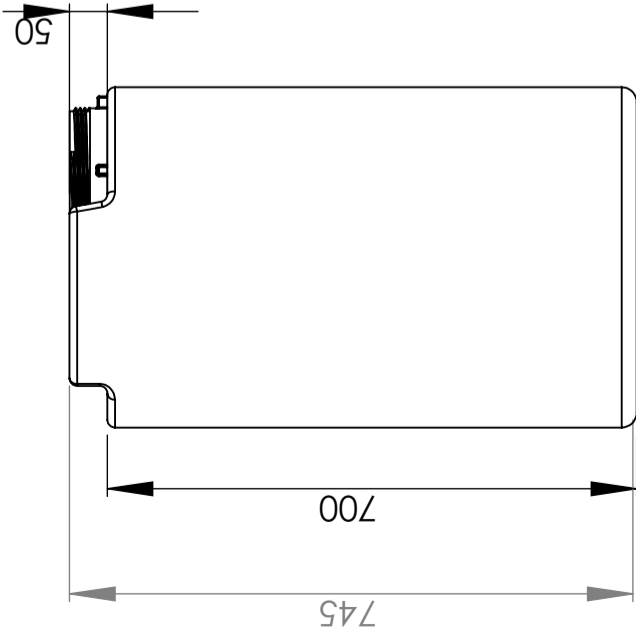
Anpassad för  
livsmedel



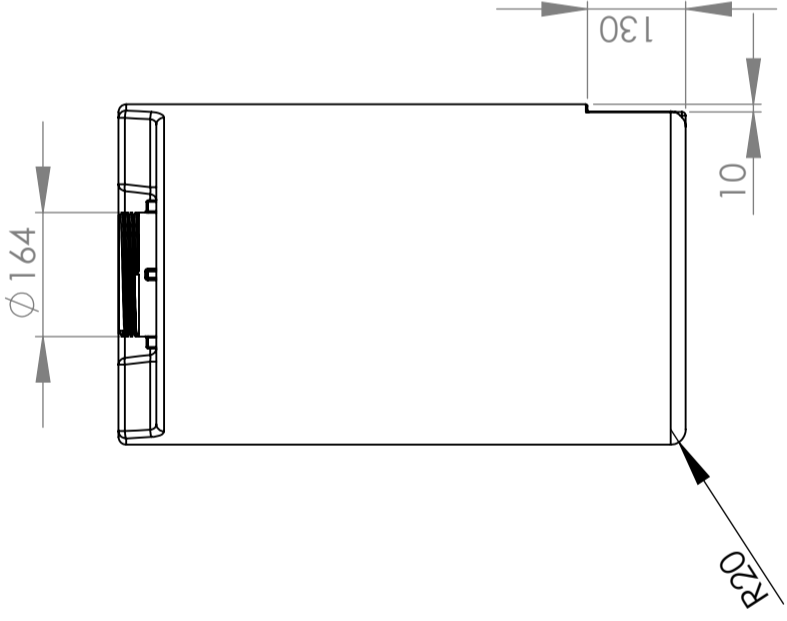
Enkel att  
rengöra

Utskrivet 2024-04-20

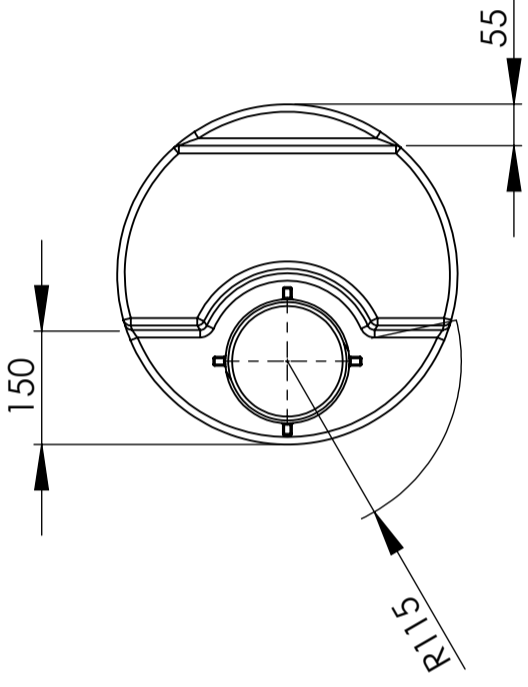
Back view



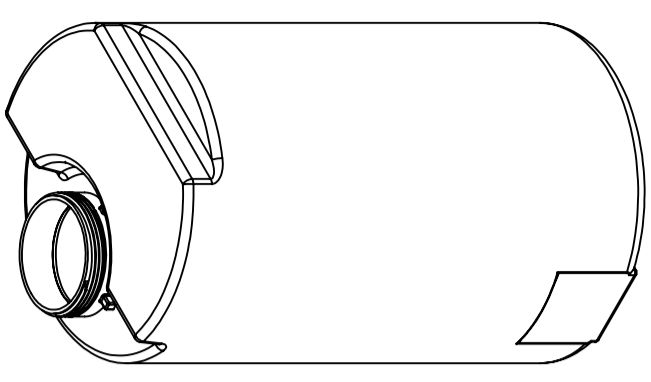
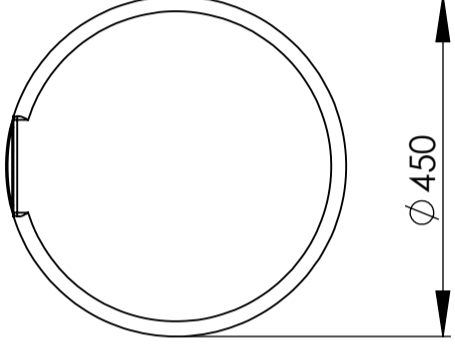
Left view



Top view



Bottom view



A

B

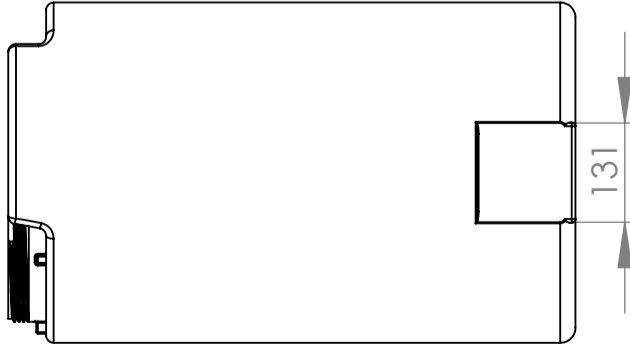
C

D

E

F

Front view



Right view



Opphavsrett / Copyright  
© Copyright Cipax AS



TITLE:

10101

Container, cylindrical  
100 litres

DWG NO.

517-34

A3

SHEET 1 OF 1

DO NOT SCALE DRAWING

REVISION

SCALE: 1:10

DEBUR AND  
BREAK SHARP  
EDGES

FINISH:

UNLESS OTHERWISE SPECIFIED:  
DIMENSIONS ARE IN MILLIMETERS

SURFACE FINISH:

TOLERANCES:

LINEAR:

ANGULAR:

SIGNATURE

DATE

NAME

DRAWN

CHK'D

APP'VD

MFG

Q.A

COMMENT:

01.04.2009

Rigmor Andreassen  
Trond Magne Aamodt

PE, LLD

01.04.2009

01.04.2009

01.04.2009

01.04.2009

01.04.2009

1

2

3

4

8

7

6

5

4

3

2

1