




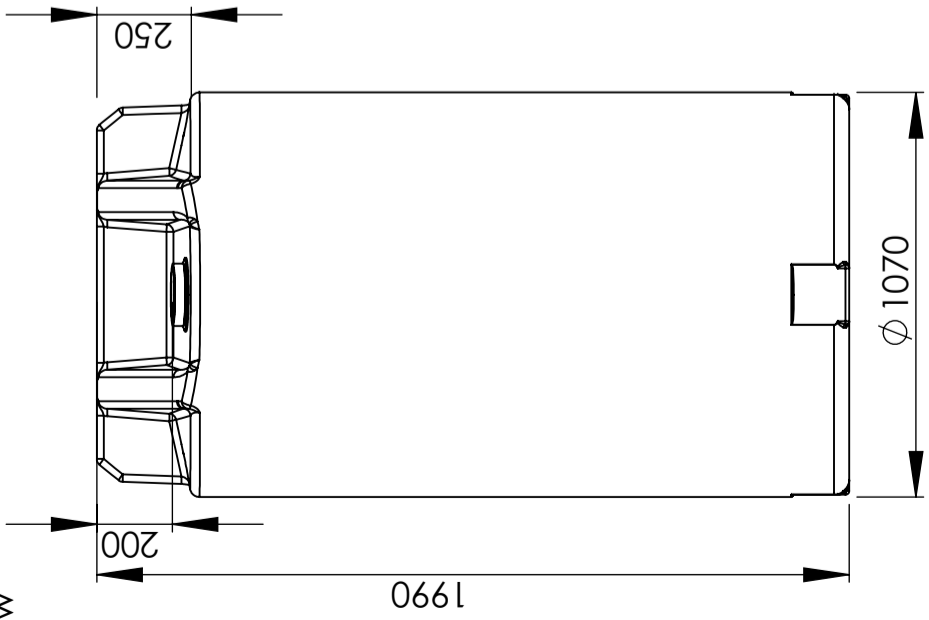
CPX Behållare 1500L cylindrisk

Behållaren har ett rejält o-ringstättat 150 mm skruvlock som standard. Skruvlocket sitter väl skyddat på tankens topp och kan förses med lås (tillbehör). Behållaren kan förses med anslutningar enligt önskemål. Plana ytor för montering av anslutningar på tankens mantelyta samt på tankens topp. Behållarens topp är belastningsbar för t.ex. en doseringspump.

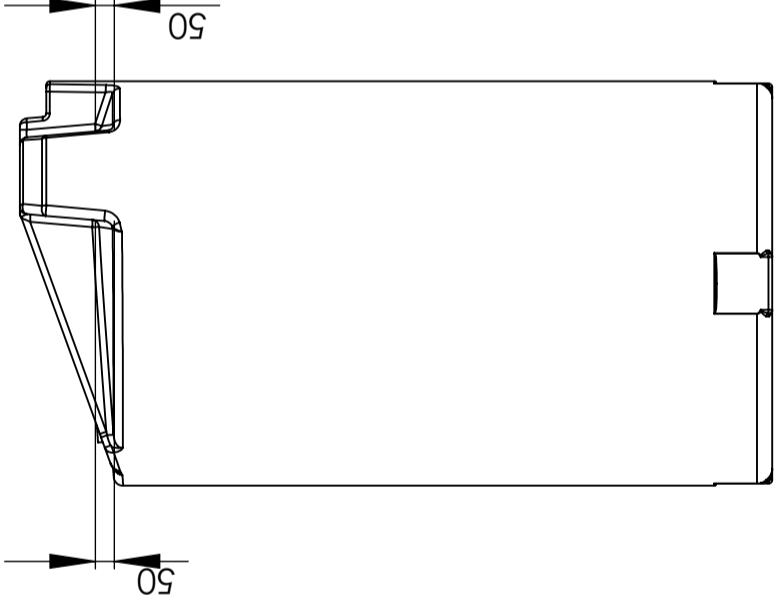
Art.nr: 11015
RSK: 6250402

Specifikationer	
Bottenform	Plan
Volym (L)	1500
Höjd (mm)	1985
Diameter (mm)	1070
Klimatpåverkan (kg CO2-ekv.)	156,326
Återvinning	

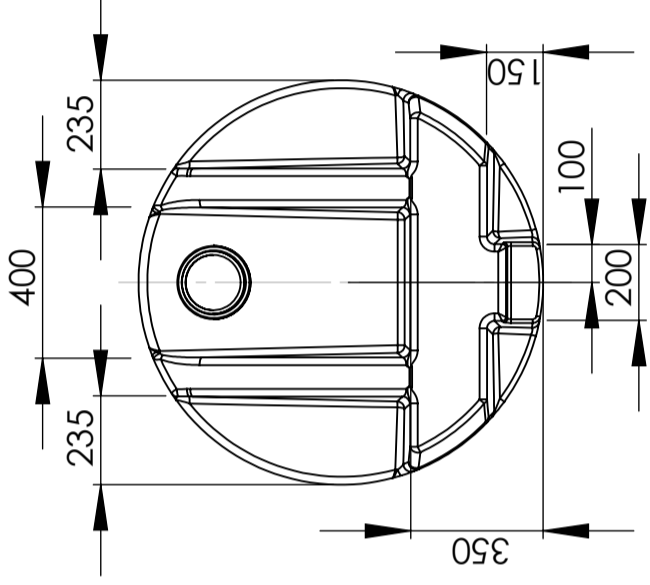
Back view



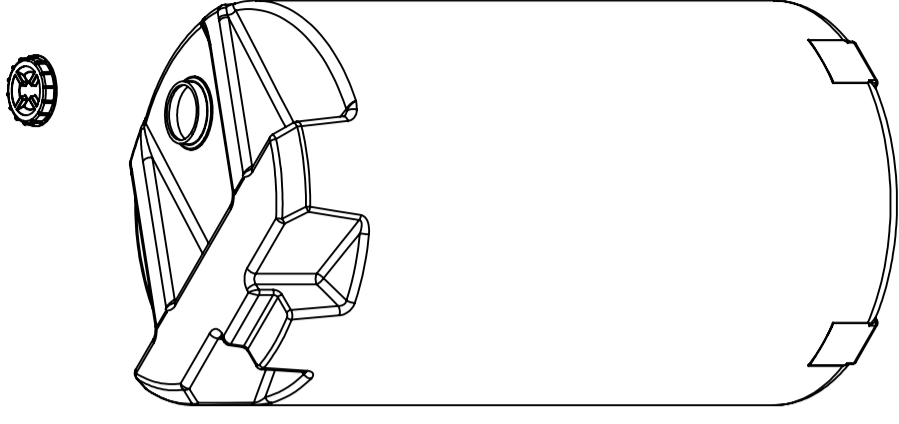
Left view



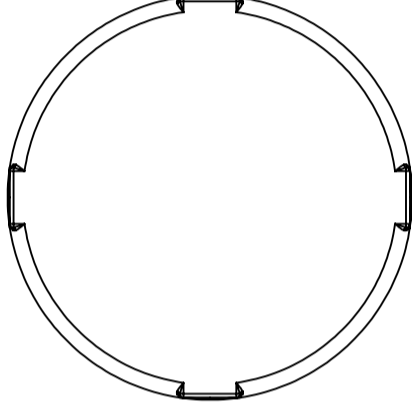
Top view



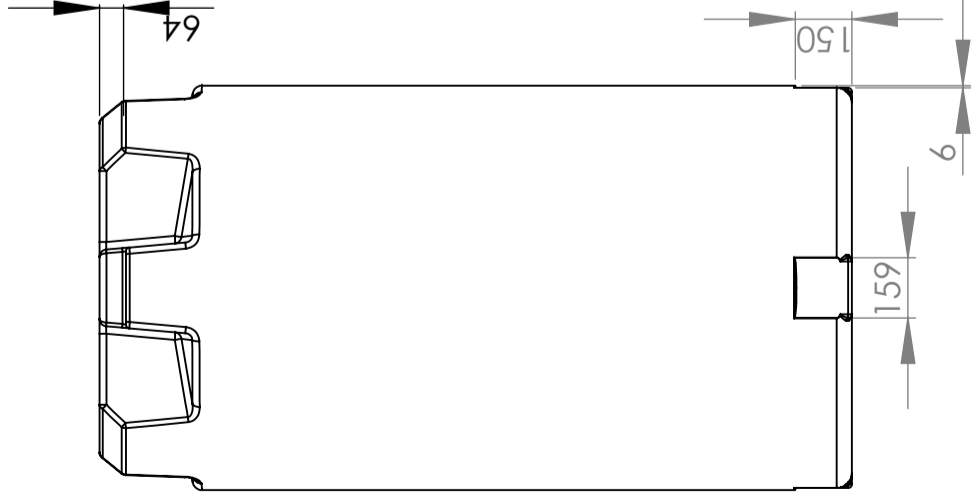
Screw Cap



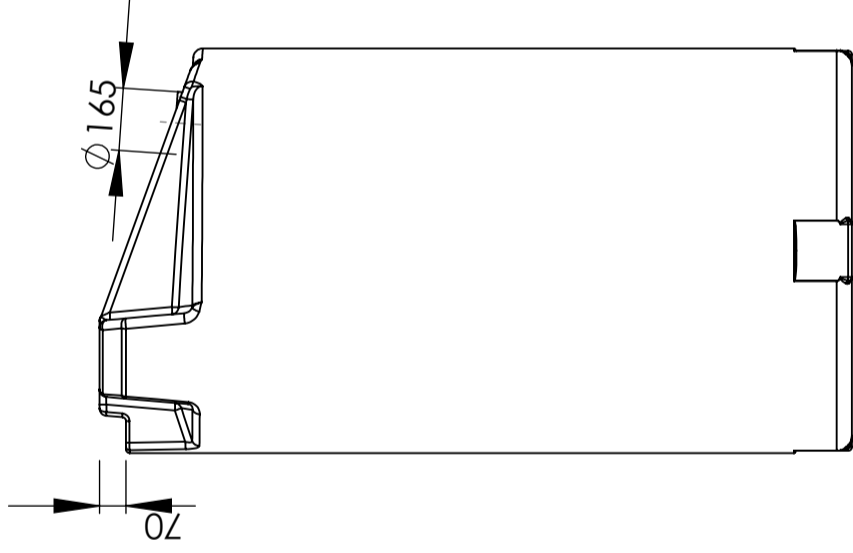
Bottom view



Front view



Right view



Opphavsrett / Copyright © Copyright Cipax AS



11015
Container, cylindrical
1500 litres

DEBUR AND BREAK SHARP EDGES

FINISH: UNLESS OTHERWISE SPECIFIED: DIMENSIONS ARE IN MILLIMETERS SURFACE FINISH: TOLERANCES: LINEAR: ANGULAR:

SIGNATURE

DATE

NAME

DRAWN

CHK'D

APP'VD

MFG

Q.A

COMMENT:

MATERIAL:

WEIGHT:

DWG NO.

REVISION

SCALE: 1:20

SHEET 1 OF 1

A3

DO NOT SCALE DRAWING