




CPX Lagringstank 15000L naturell

För vätskor med densitet till 1,5

Art.nr: 15013



Ungefärlig storlek

Specifikationer	
Material	PE
Form	Cylindrisk
Utförande	Sluten
Typ av lock	600mm manlucka med, o-ringtätad, på stativ
Färg	Naturell
Volym (L)	15000
Höjd (mm)	4770
Diameter (mm)	2140
Golvyta (m2)	4,6
Vikt (kg)	630
Densitet innehåll (max kg/l)	1,5
Tullstatistiskt nummer	3925100000
GTIN	7090046760351
Klimatpåverkan (kg CO2-ekv.)	1487,8
Återvinning	

Egenskaper



Anpassningsbar



Återvinningsbar



Brett
temperaturspann



Kemikalieresistens



Läcktestning



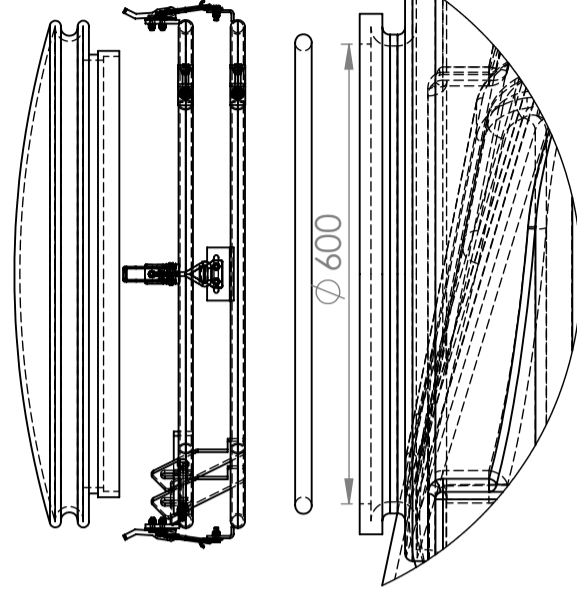
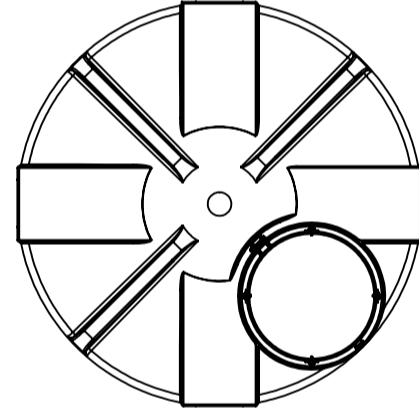
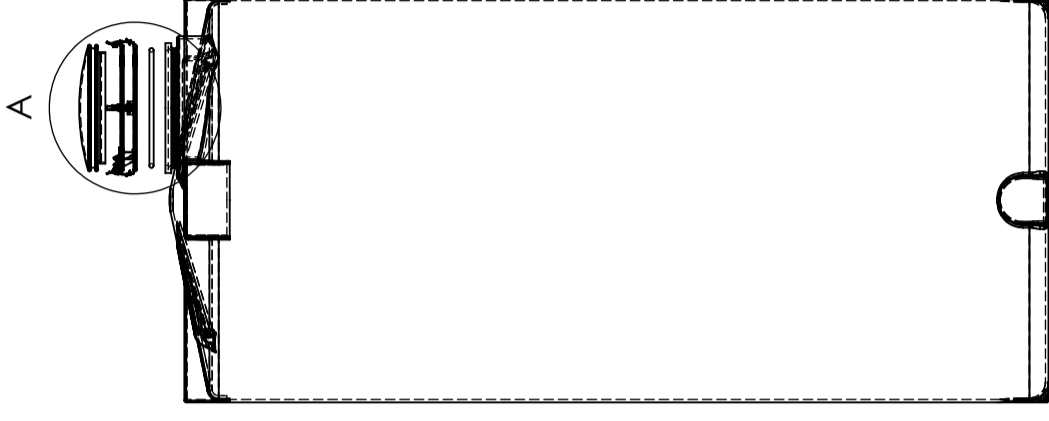
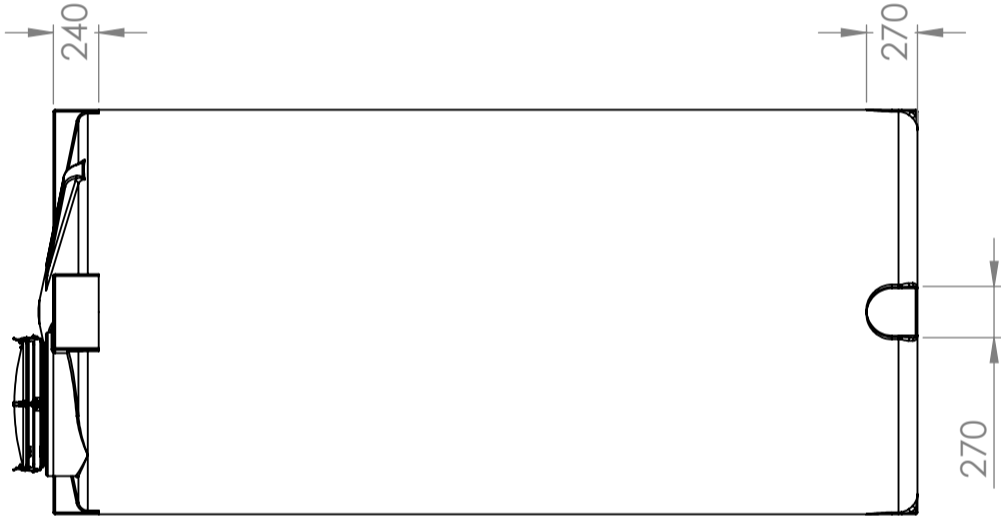
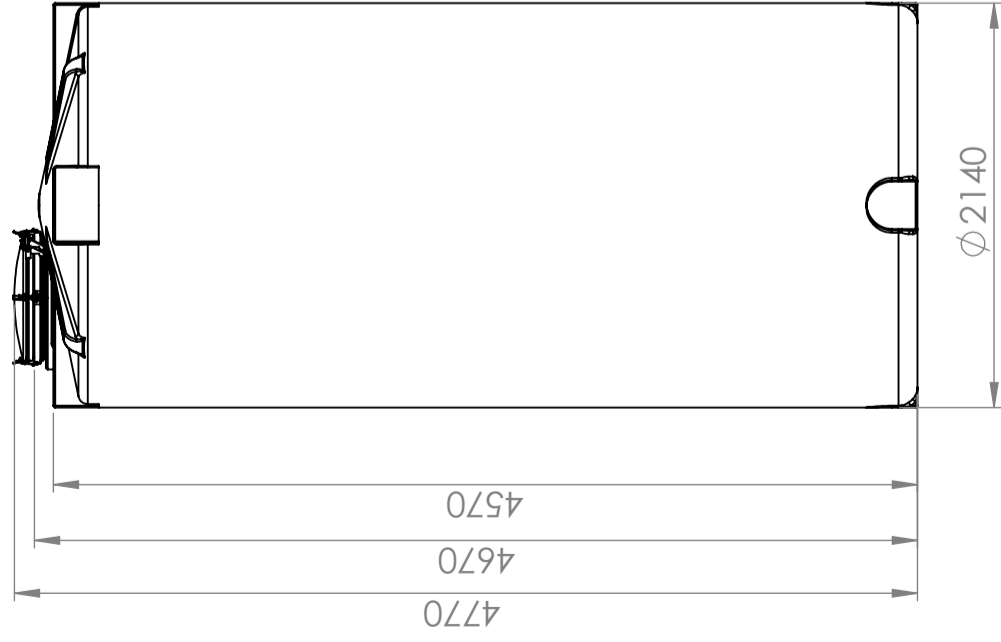
Logistiklösning



Anpassad för
livsmedel



Enkel att
rengöra



For tare weight 1.5 kg/dm³
 *Manhole requires additional 800mm of height to fully open

Generelle toleranser om ikke annet er oppgitt på tegning	Tilatte avvik for måleområde. Gjelder ved +20° C		
General tolerances if not other stated on drawing	Permissible deviations for basic length size range. Valid +20° C		
	0-20	>20-75	>75-150
	±0.5mm	±1mm	±1.5mm
		>150-300	>300
		±1.3%	±1%

Constructed by - date	Approved by - date	General Tolerances	Finish, Ra	View	Scale
GEP 18.03.2024		NS-ISO 2768-1	PE		1:40
Owner	Title/Description		Sheet		
	15013		CPX storage 15000L Natural		
	Drawing number		Revision		
	1448 - 314		A3		
			1(2)		

