



CPX Lagringstank 10000L konisk botten


Höjd inklusive stativ: 3970 mm Höjd exklusive stativ: 3600 mm. För vätskor med densitet upp till 1,85.

Kompletteras med stativ 60386.

Art.nr: 18021



Ungefärlig storlek

Specifikationer	
Material	PE
Form	Cylindrisk
Bottenform	Konisk
Utförande	Sluten
Typ av lock	600mm O-ringstättad manlucka
Färg	Naturell
Volym (L)	10000
Längd (mm)	2140
Bredd (mm)	2140
Höjd (mm)	3568
Diameter (mm)	2140
Golvyta (m ²)	1,85
Vikt (kg)	430
Densitet innehåll (max kg/l)	1,85
Tullstatistiskt nummer	3925100000
Klimatpåverkan (kg CO ₂ -ekv.)	982,197
Återvinning	

Egenskaper



Anpassningsbar



Återvinningsbar



Brett
temperaturspann



Kemikalieresistens



Läcktestning



Logistiklösning

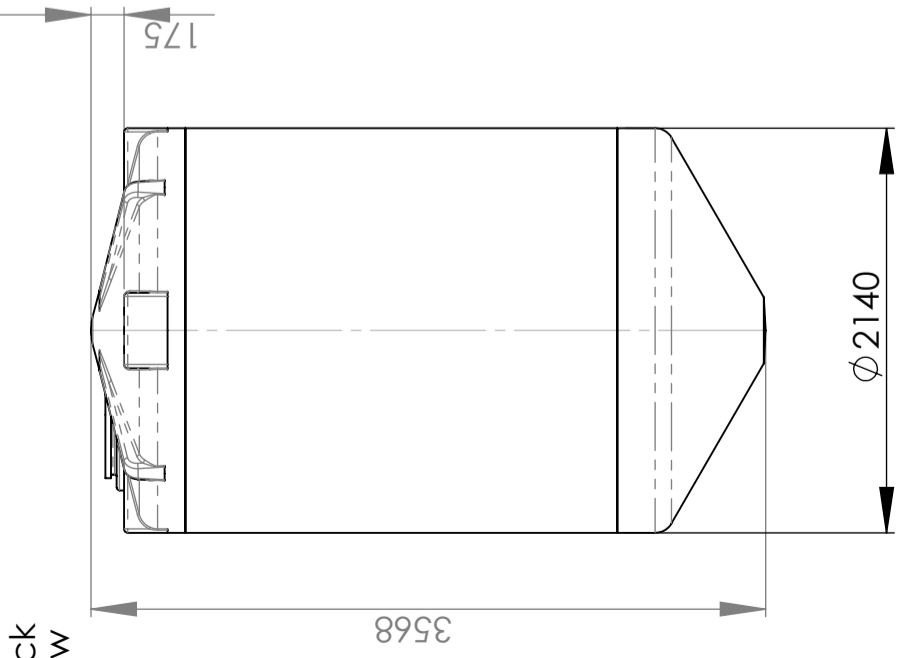


Anpassad för
livsmedel

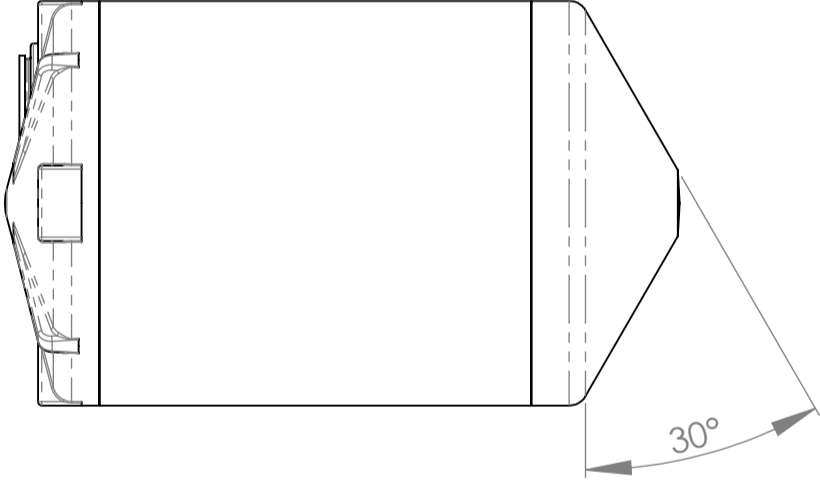


Enkel att
rengöra

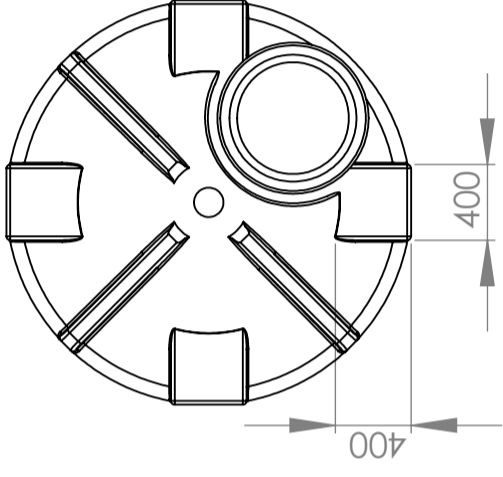
Back view



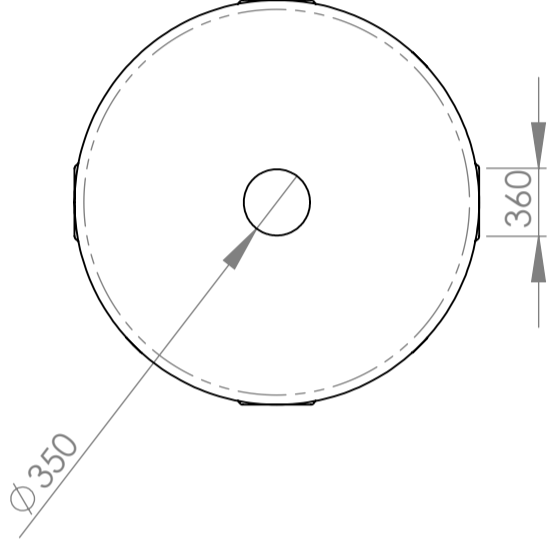
Left view



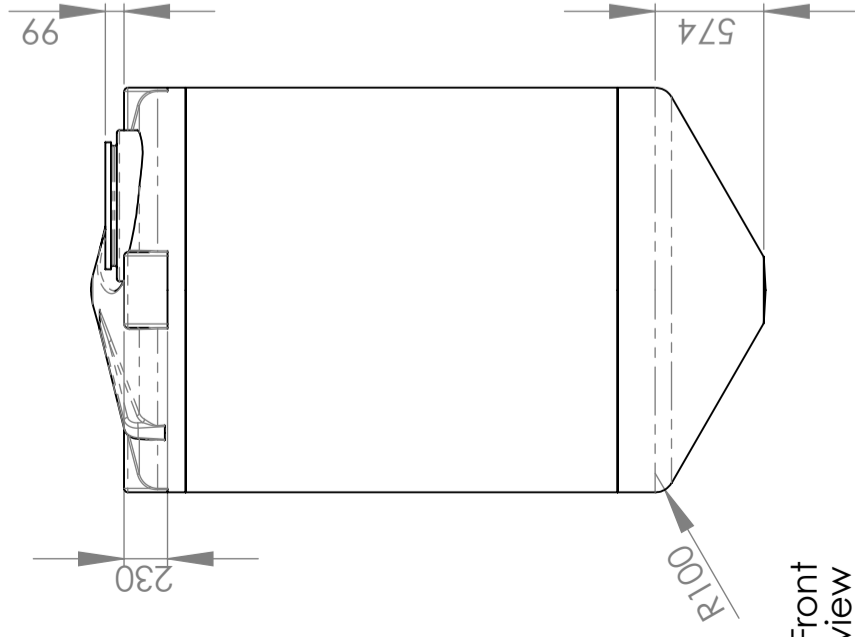
Top view



Bottom view



Front view



Right view



1225751
Silo w/cone
10000 litres

628-34

DWG NO. **628-34**
REVISION
DO NOT SCALE DRAWING
SCALE: 1:40
SHEET 1 OF 1
A3

UNLESS OTHERWISE SPECIFIED: DIMENSIONS ARE IN MILLIMETERS		FINISH: BREAK SHARP EDGES	
SURFACE FINISH:		SIGNATURE	
TOLERANCES:		DATE	
LINEAR:		09.06.2009	
ANGULAR:		MATERIAL: LLD	
DRAWN	NAME	DATE	SIGNATURE
CHK'D	Rigmor Andreassen	09.06.2009	
APP'VD	Trond Magne Aamodt		
MFG			
Q.A			
COMMENT: Simplified drawing. Not for production.		WEIGHT:	

Opphavsrett / Copyright
© Copyright Cipax AS