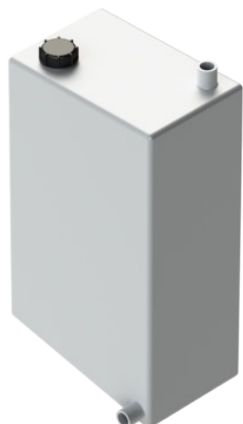



## CPX Septik tank 60L

Art.nr: 40198



Specifikationer	
Material	PE
Utförande	Sluten
Typ av lock	48mm O-ringstättad skruvlock
Färg	Naturell
Volym (L)	60
Längd (mm)	380
Bredd (mm)	250
Höjd (mm)	680
Vikt (kg)	7
Tullstatistiskt nummer	3926909790
Återvinning	

## Egenskaper



Anpassningsbar



Återvinningsbar



Brett  
temperaturspann



Kemikalieresiste  
ns



Läcktestning

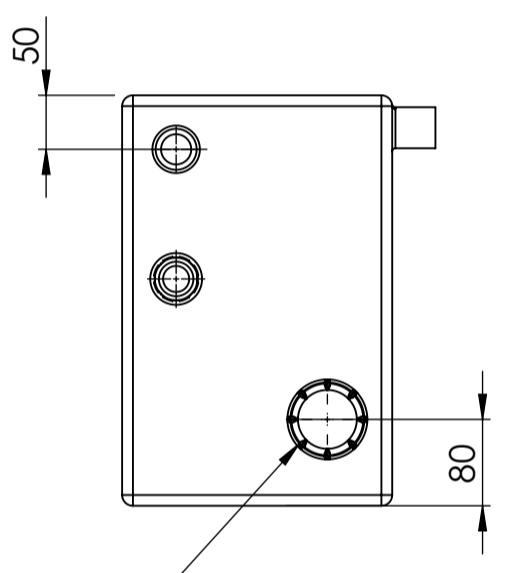
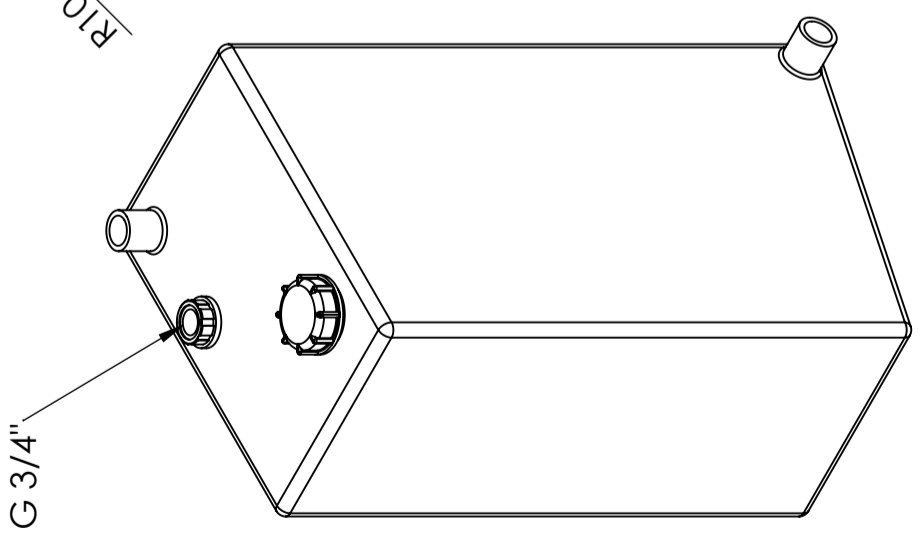
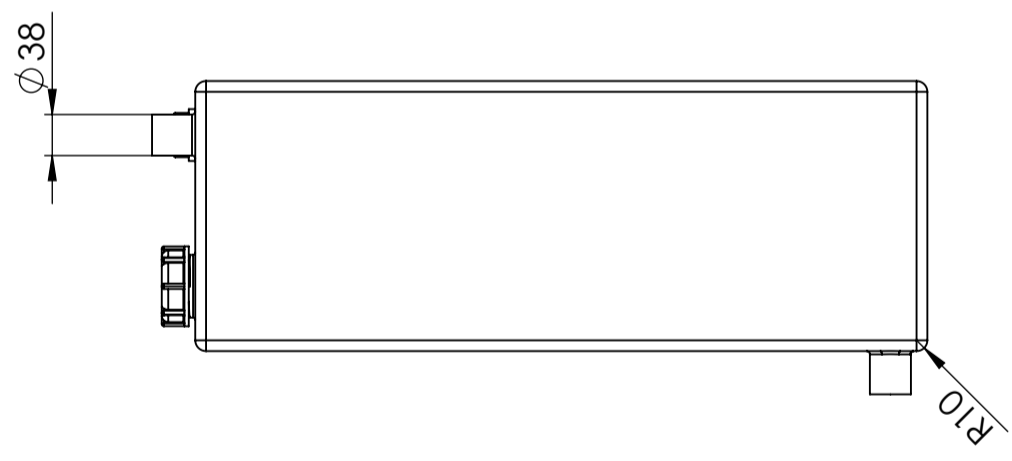
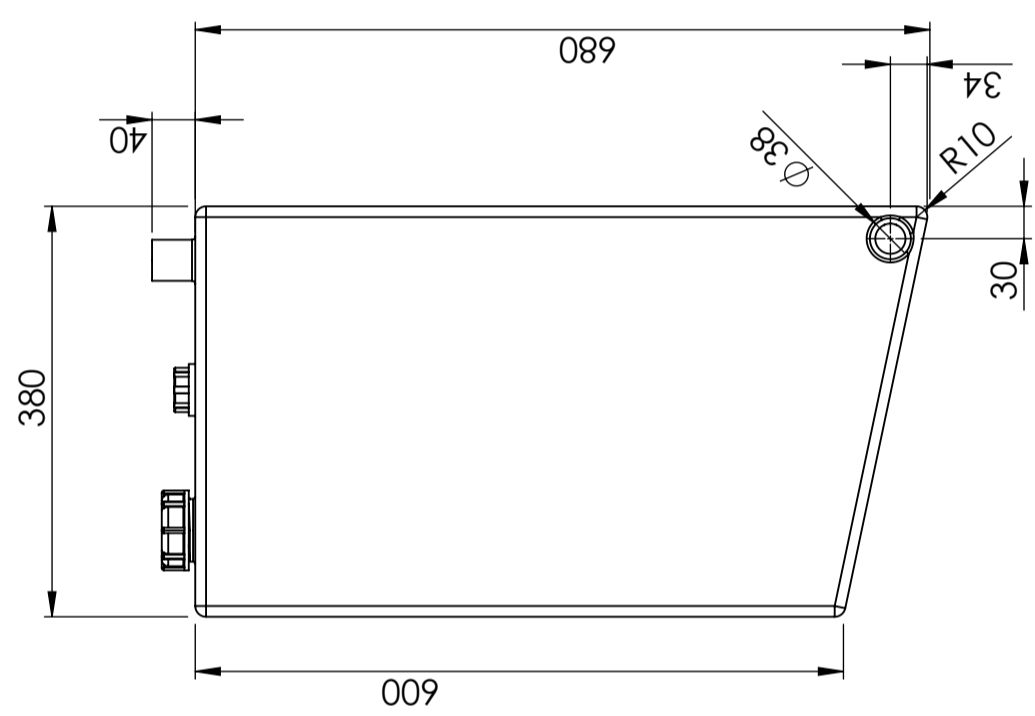
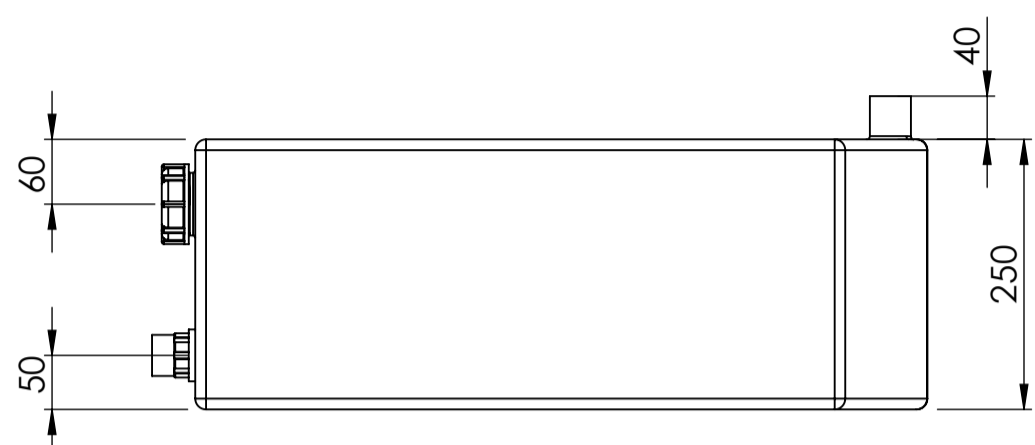


Anpassad för  
livsmedel




Enkel att  
rengöra

This drawing and design is the property of CIPAX. Copying and distribution of the drawing or any contents is prohibited without written permission from authorised personal at CIPAX



Andrings Nr	Andringens art / Änderungsmeddelande	Godkänd av	Datum
-------------	--------------------------------------	------------	-------

Konstruerad av	SE	Granskad av	SE	Godkänd av - datum	SE - 2013-06-10	Generell tolerans	SS-ISO 2768-1	Generell Ytjämnhet, Ra	Vyplacering	Skala	1:10
Ägare											
Titel/Benämning											
Septictank 60 liter 40198											
Ritningsnummer											
40198											
Blad											
1(1)											

Generella toleranser om ej annat anges på ritning	Tillåtna avvikelser för längdbasområde. Gäller + 20°C			
General tolerances if not other stated on drawing	Permissible deviations for basic length size range. Be valid + 20°C			
	0-20	>20-75	>75-150	>150-300
	± 0,5 mm	± 1 mm	± 1,5 mm	± 1,3 %
				± 1 %