

CPX Marin vattentank 100L

Rotationsgjutna tankar tillverkade i naturligt material. Tankarna används i båtar, husvagnar, husbilar m fl för hantering av färsk- och avloppsvatten. Vi erbjuder korta leveranstider och kan montera anslutningar enligt dina specifika önskemål.

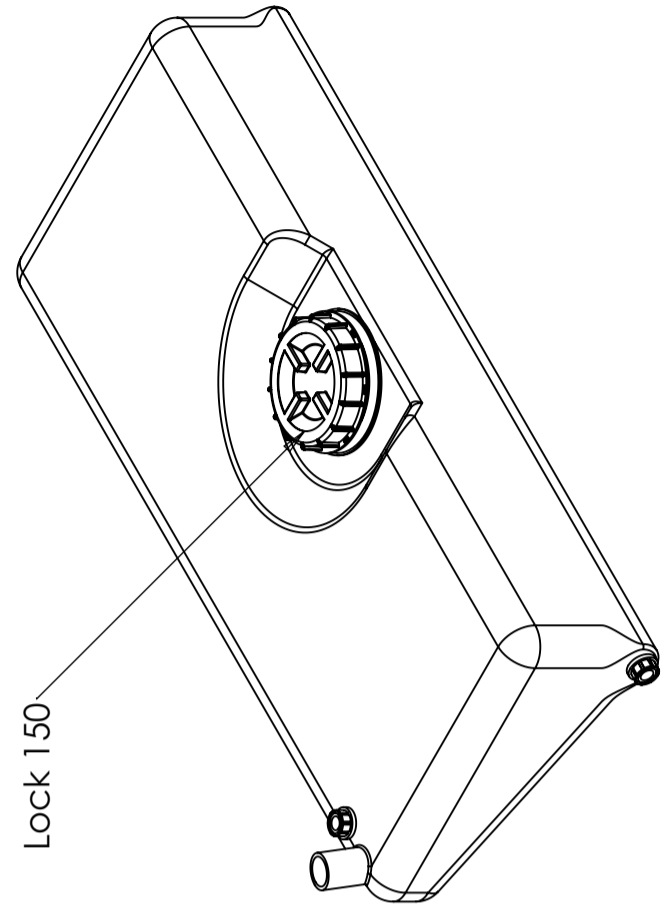
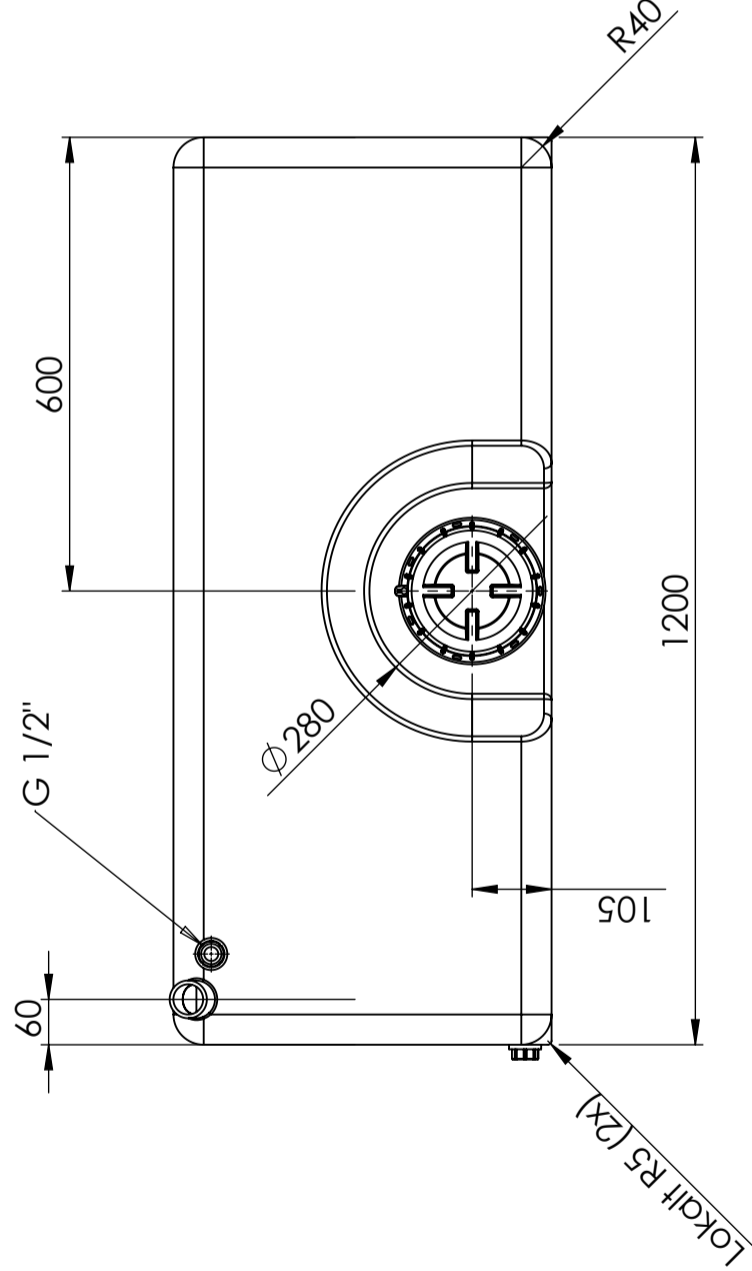
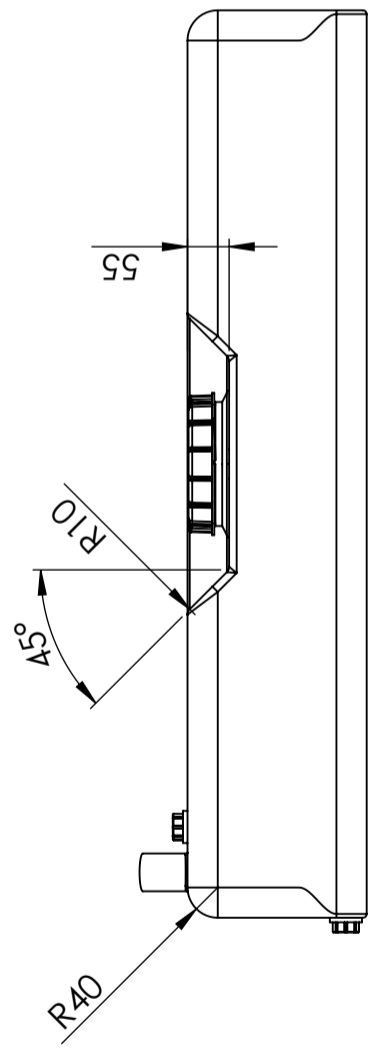
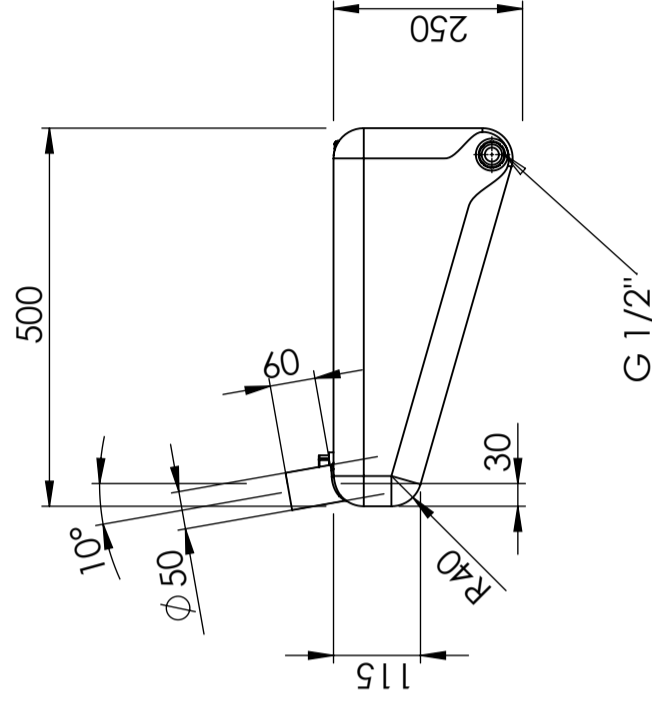
Art.nr: 40196



Specifikationer	
Material	PE
Form	Rektangulär
Typ av lock	150mm O-ringstätad skruvlock
Färg	Naturell
Volym (L)	100
Längd (mm)	1200
Bredd (mm)	500
Höjd (mm)	250
Vikt (kg)	8,5
Tullstatistiskt nummer	3926909790
Återvinning	

Egenskaper





Generella toleranser om ej annat anges på ritning	Tillåtna avvikelser för längdbasmattns område. Gäller + 20°C			
General tolerances if not other stated on drawing	Permissible deviations for basic length size range. Be valid + 20°C			
	0-20	>20-75	>75-150	>150-300
	± 0,5 mm	± 1 mm	± 1,5 mm	± 1,3 %
				± 1 %

Konstruerad av SE	Granskad av SE	Godkänd av - datum SE - 2013-06-03	Generell tolerans SS-ISO 2768-1	Generell Ytjämnhet, Ra	Vyplacering	Skala 1:10
Titel/Benämning Vattentank 100 liter 40196						
Ägare CIPAX						Ritningsnummer 40196
						Blad 1(1)

Lokalt R5 (2x)