


CPX Marin vattentank 145L

Rotationsgjutna tankar tillverkade i naturligt material. Tankarna används i båtar, husvagnar, husbilar m fl för hantering av färsk- och avloppsvatten. Vi erbjuder korta leveranstider och kan montera anslutningar enligt dina specifika önskemål.

Art.nr: 401631



Specifikationer	
Material	PE
Form	Rektangulär
Typ av lock	150mm O-ringstätad skruvlock
Färg	Naturell
Volym (L)	145
Längd (mm)	750
Bredd (mm)	900
Höjd (mm)	300
Vikt (kg)	10
Tullstatistiskt nummer	3926909790
Återvinning	

Egenskaper



Anpassningsbar



Återvinningsbar



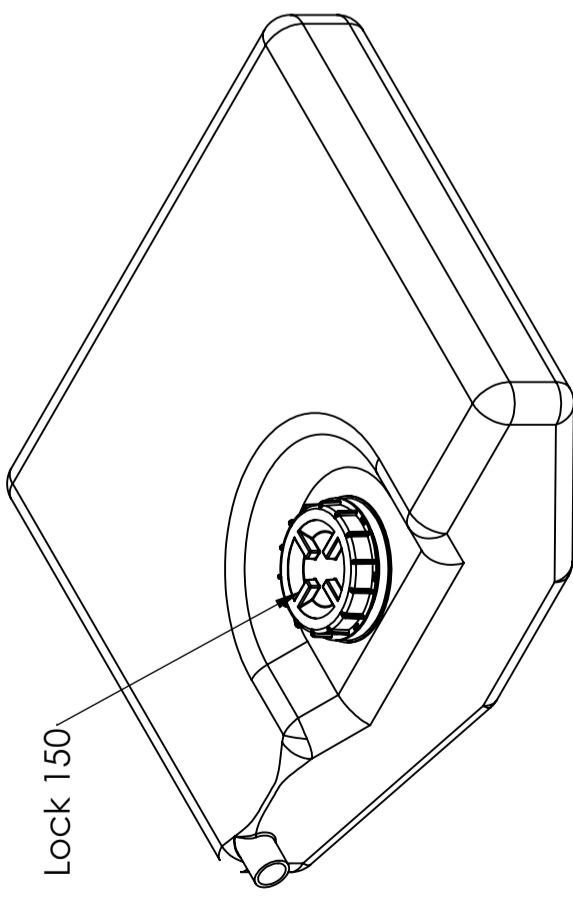
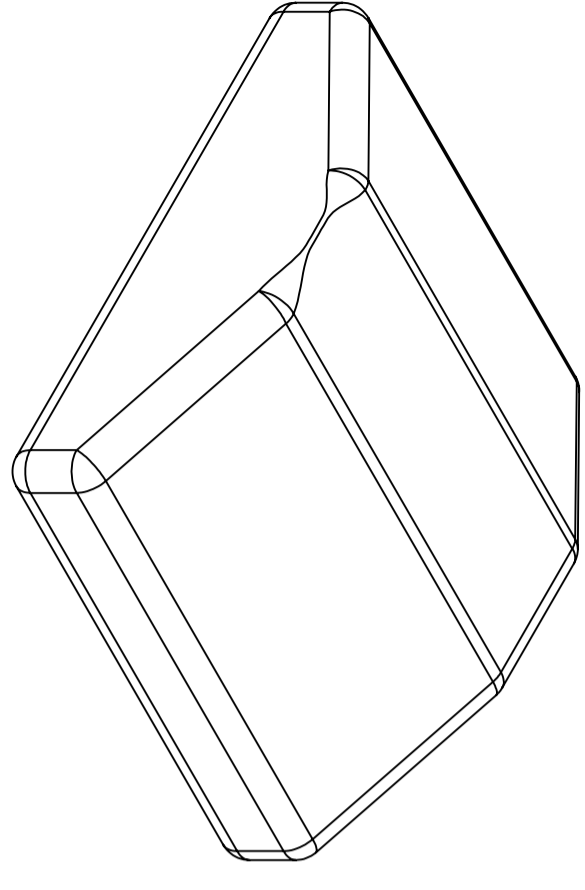
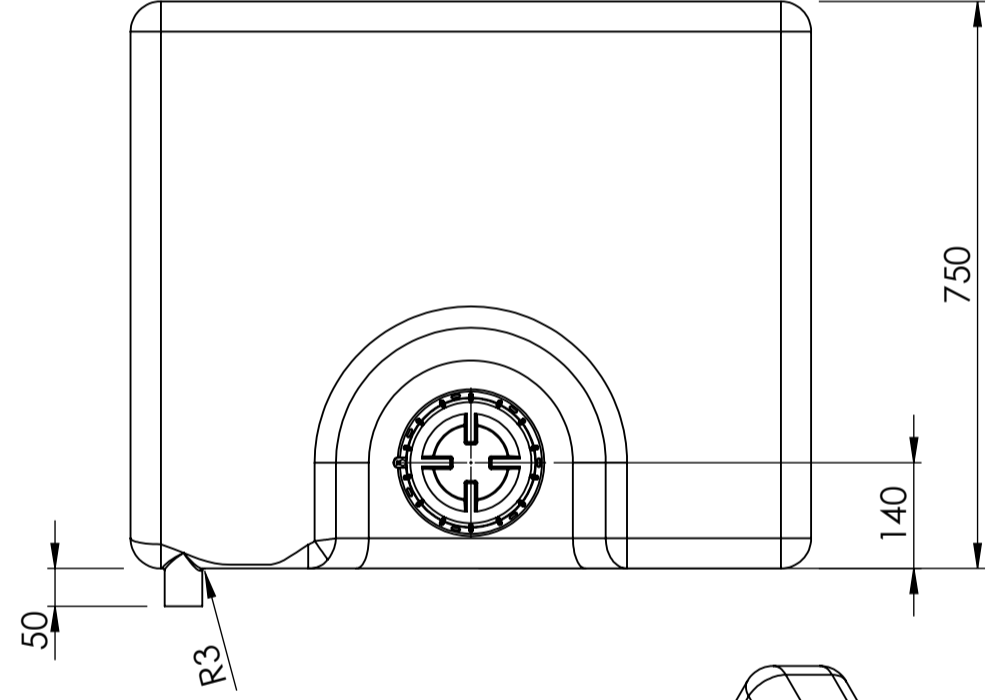
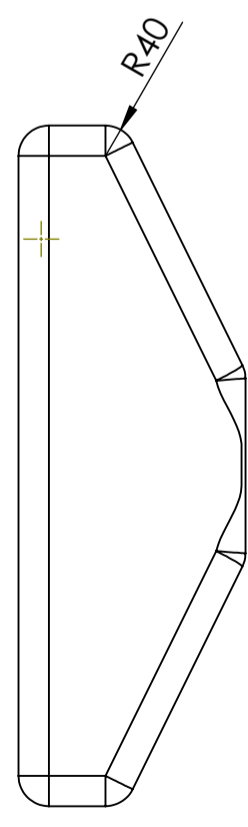
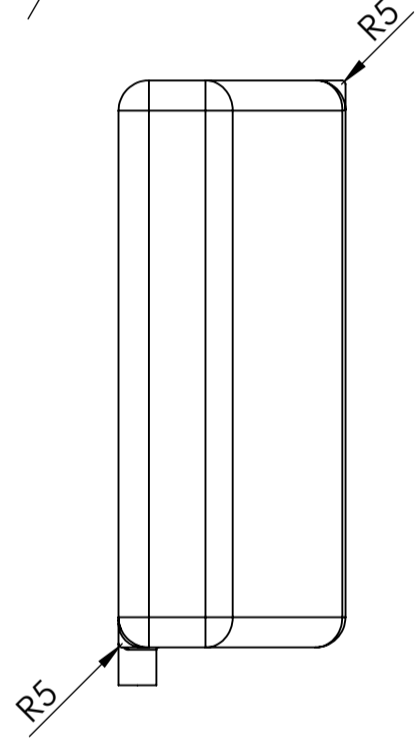
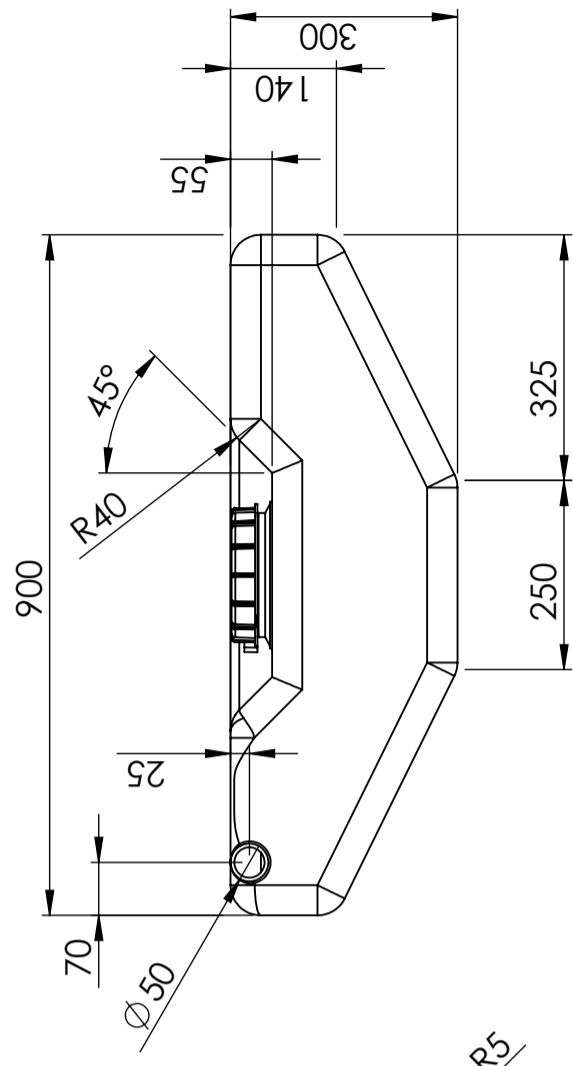
Brett
temperaturspann



Anpassad för
livsmedel



Enkel att
rengöra



Konstruerad av	SE	Granskad av	SE	Godkänd av - datum	SE - 2013-06-03	Generell tolerans	SS-ISO 2768-1	Generell Ytjämnhet, Ra	Skala	1:10
Ägare	Titel/Benämning									
Vattentank 145 liter 40163-1										
Ritningsnummer										
40163-1										
Blad										
1(1)										



Tillåtna avvikelser för längdbasområde. Gäller +20°C			
Permissible deviations for basic length size range. Be valid +20°C			
0-20	>20-75	>75-150	>150-300
± 0,5 mm	± 1 mm	± 1,5 mm	± 1,3 %
			± 1 %

Generella toleranser om ej annat anges på ritning
 General tolerances if not other stated on drawing