


## CPX Marin vattentank 170L

Rotationsgjutna tankar tillverkade i naturellt material. Tankarna används i båtar, husvagnar, husbilar m fl för hantering av färsk- och avloppsvatten. Vi erbjuder korta leveranstider och kan montera anslutningar enligt dina specifika önskemål.

Art.nr: 400701



Specifikationer	
Material	PE
Form	Rektangulär
Typ av lock	150mm O-ringstätad skruvlock
Färg	Naturell
Volym (L)	170
Längd (mm)	1048
Bredd (mm)	960
Höjd (mm)	450
Vikt (kg)	14
Tullstatistiskt nummer	3926909790
Återvinning	

## Egenskaper



Anpassningsbar



Återvinningsbar



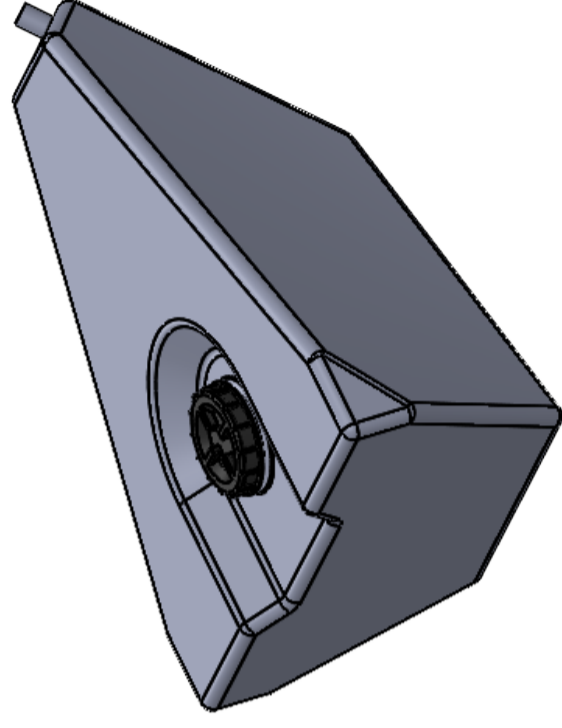
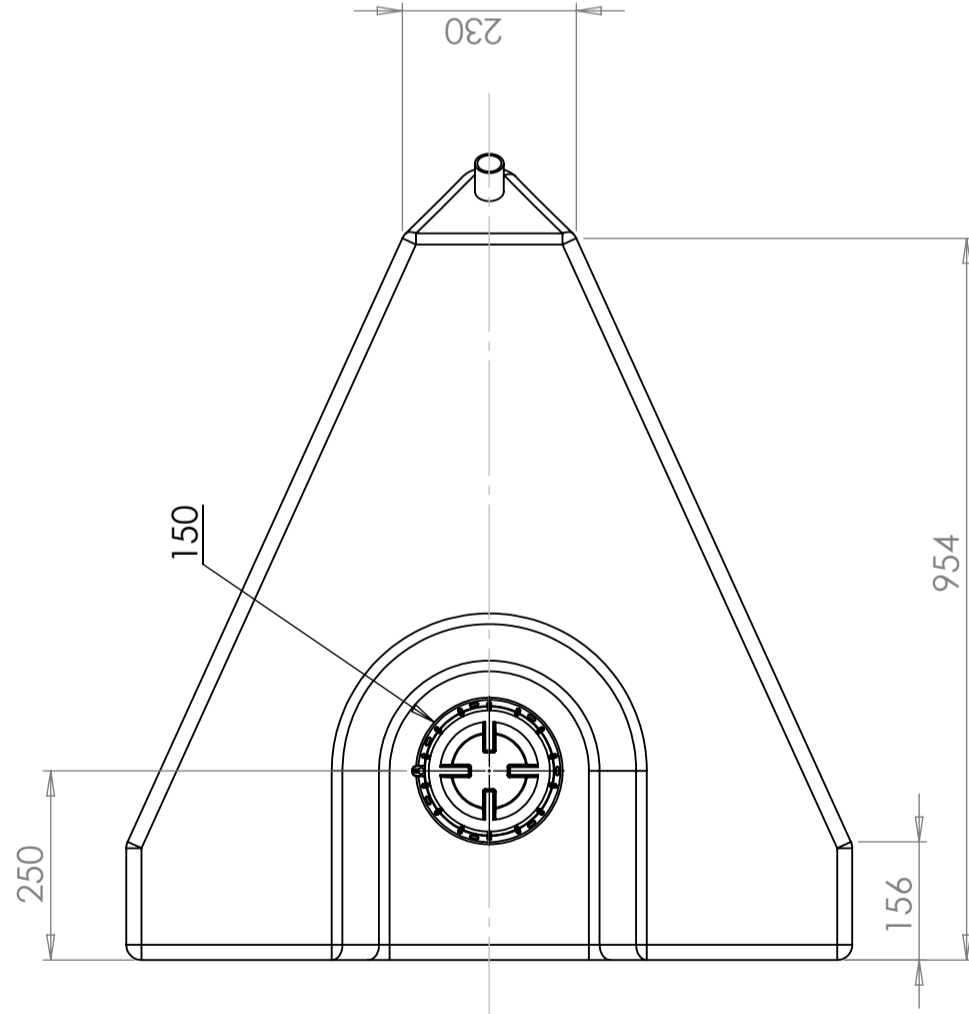
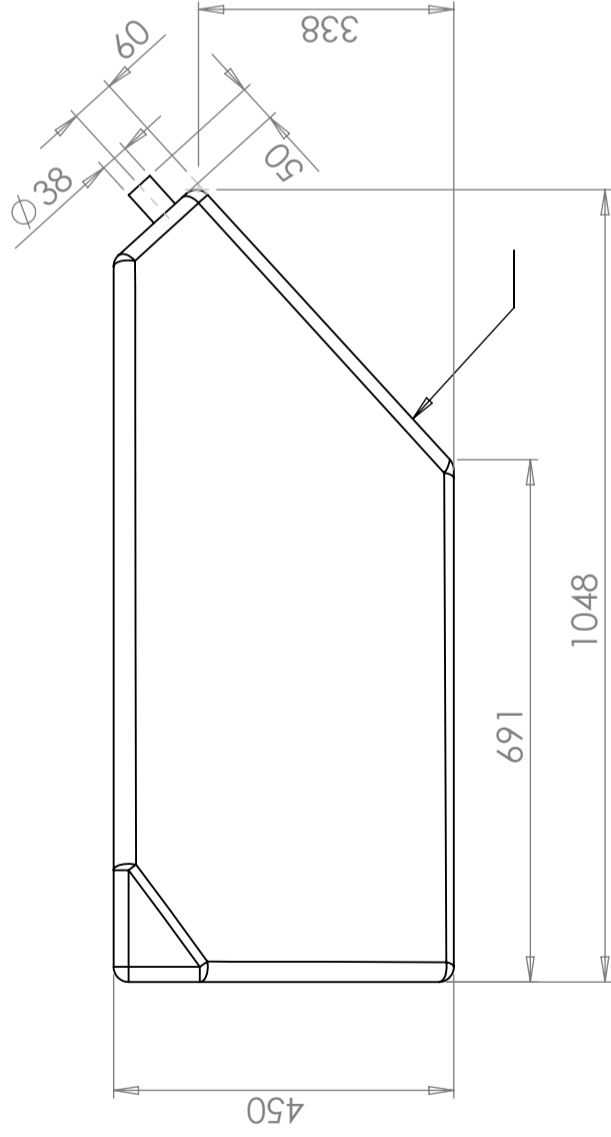
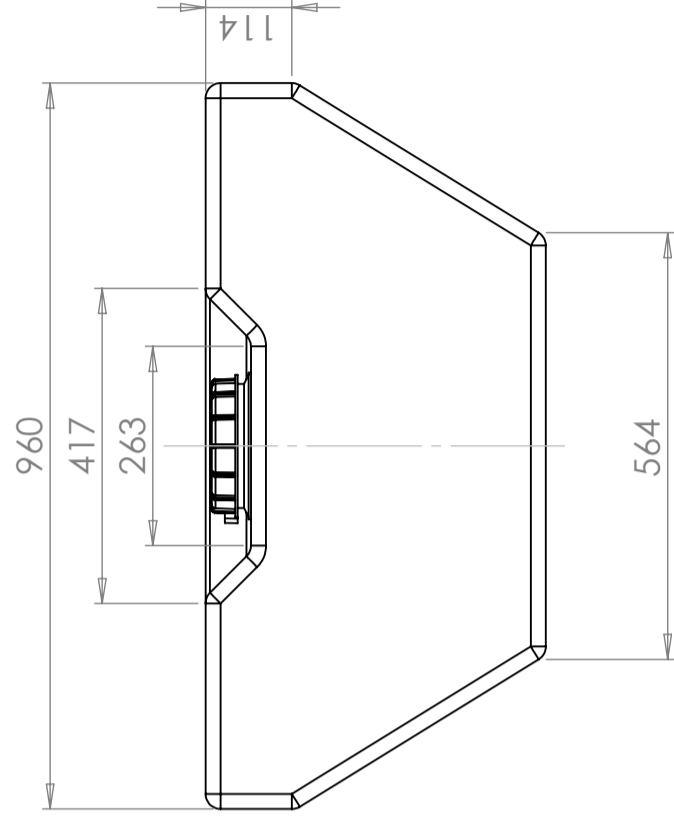
Brett  
temperaturspann



Anpassad för  
livsmedel



Enkel att  
rengöra



Konstruerad av  
**SE**

Granskad av  
**JA**

Godkänd av - datum  
**JA - 2013-05-31**

Generell tolerans  
SS-ISO 2768-1

Generell  
Ytjämnhet, Ra

Vyplacering

Skala  
**1:10**

Generella toleranser om ej annat anges på ritning General tolerances if not other stated on drawing	Tillåtna avvikelser för längdmåttområde Permissible deviations for basic length size range			
	0-20 ± 0,5 mm	>20-75 ± 1 mm	>75-150 ± 1,5 mm	>150-300 ± 1,3 %
			>300 ± 1 %	



Titel/Benämning  
**Vattentank 170 L 40070-1**  
Ritningsnummer  
**40070-1**

Utgåva

Blad  
**1(1)**