

CPX Marin vattentank 320L

Rotationsgjutna tankar tillverkade i naturligt material. Tankarna används i båtar, husvagnar, husbilar m fl för hantering av färsk- och avloppsvatten. Vi erbjuder korta leveranstider och kan montera anslutningar enligt dina specifika önskemål.

Art.nr: 403791



Specifikationer	
Material	PE
Form	Rektangulär
Typ av lock	150mm O-ringstätad skruvlock
Färg	Naturell
Volym (L)	320
Längd (mm)	1500
Bredd (mm)	390
Höjd (mm)	475
Vikt (kg)	18
Tullstatistiskt nummer	3926909790
Återvinning	

Egenskaper



Återvinningsbar



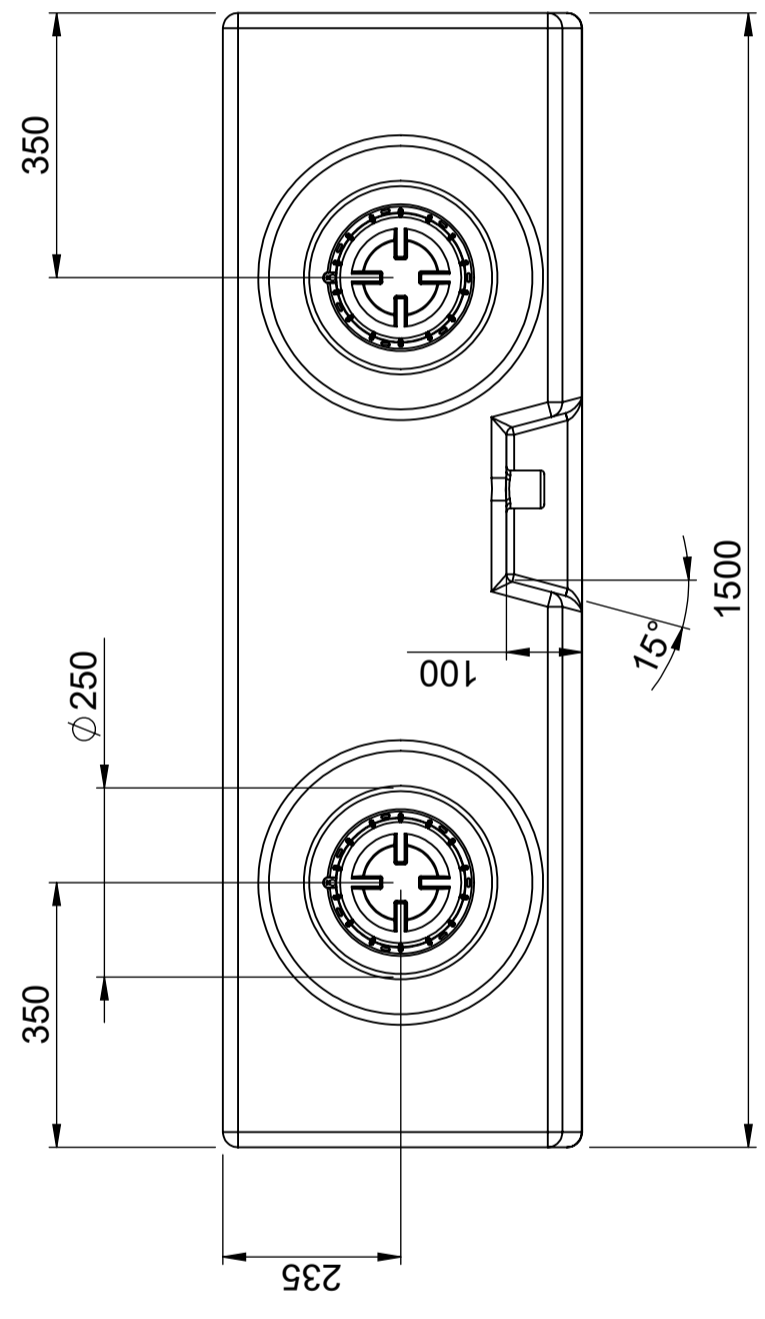
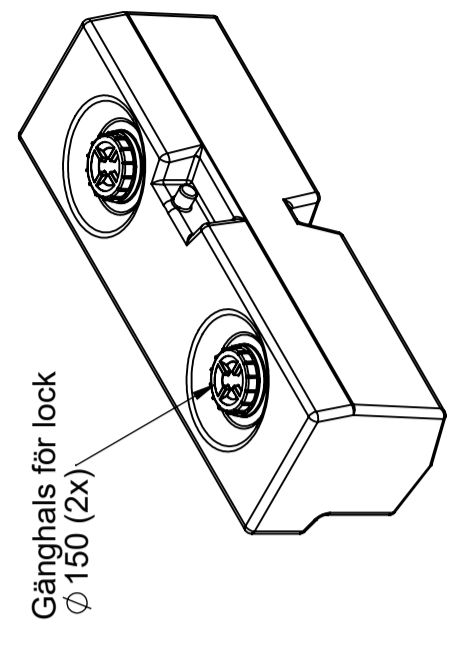
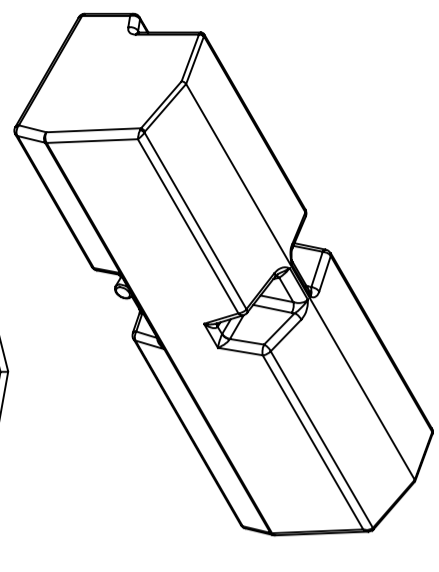
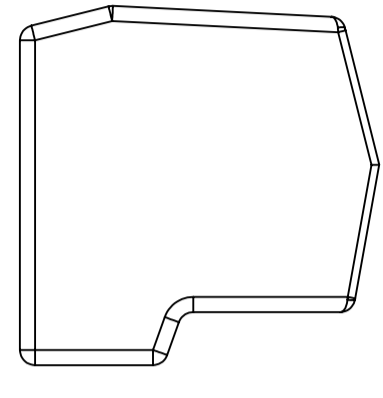
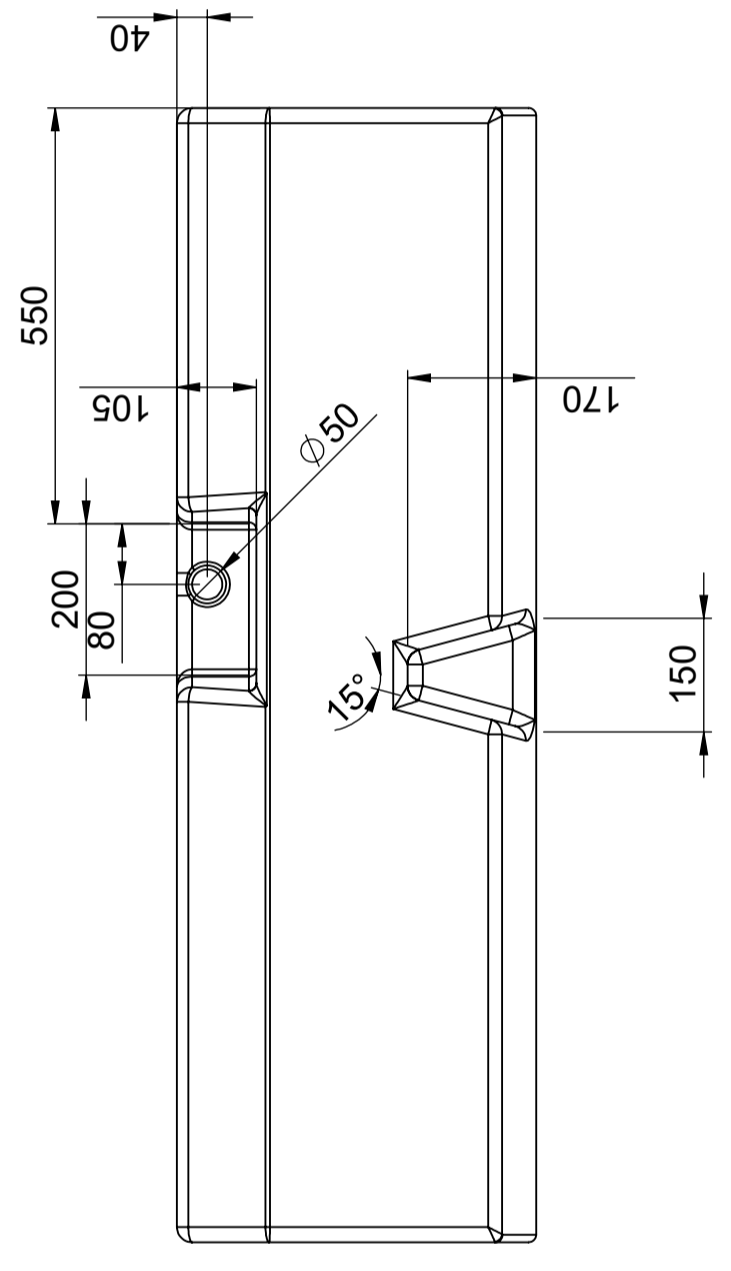
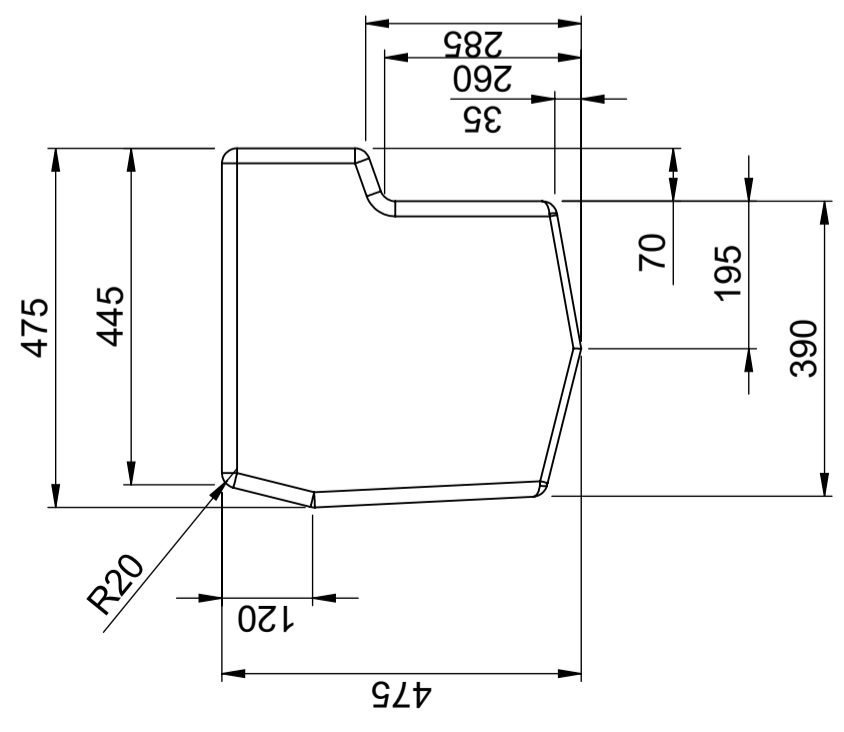
Brett
temperaturspann



Anpassad för
livsmedel



Enkel att
rengöra



Generella toleranser om ej annat anges på ritning	Tillåtna avvikelser för längdbasmåttområde
General tolerances if not other stated on drawing	Permissible deviations for basic length size range
± 0,5 mm	0-20
± 1 mm	>20-75
± 1,5 mm	>75-150
± 1,3 %	>150-300
± 1 %	>300

This drawing and design is the property of CIPax. Copying and distribution of the drawing or any contents is prohibited without written permission from authorised personal at CIPax

Konstruerad av	SE	Granskad av	SE	Godkänd av - datum	SE - 2010-04-16	Generell tolerans	SS-ISO 2768-1	Generell Ytjämnhet, Ra	Vyplacering	Skala	1:20
Ägare											
Titel/Benämning											
Vattentank 320 liter 40379-1											
Ritningsnummer											
40379-1											
Blad											
1(1)											

