


## CPX Marin vattentank 65L

Rotationsgjutna tankar tillverkade i naturligt material. Tankarna används i båtar, husvagnar, husbilar m fl för hantering av färsk- och avloppsvatten. Vi erbjuder korta leveranstider och kan montera anslutningar enligt dina specifika önskemål.

Art.nr: 400651



Specifikationer	
Material	PE
Form	Rektangulär
Typ av lock	150mm O-ringstätad skruvlock
Färg	Naturell
Volym (L)	65
Längd (mm)	720
Bredd (mm)	740
Höjd (mm)	370
Vikt (kg)	7
Tullstatistiskt nummer	3926909790
Leveransförpackning	5 st/låda med lock, EUR basis
Återvinning	 HDPE

## Egenskaper



Anpassningsbar



Återvinningsbar



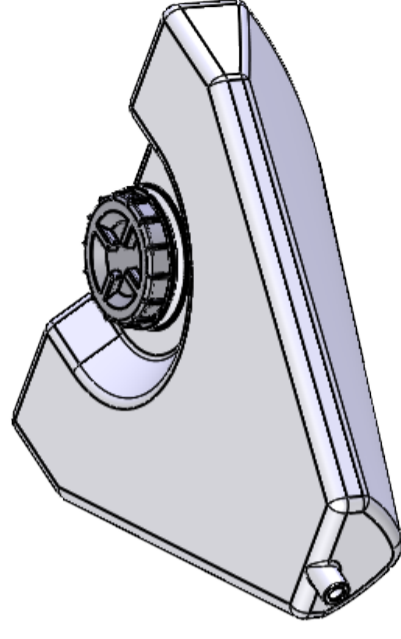
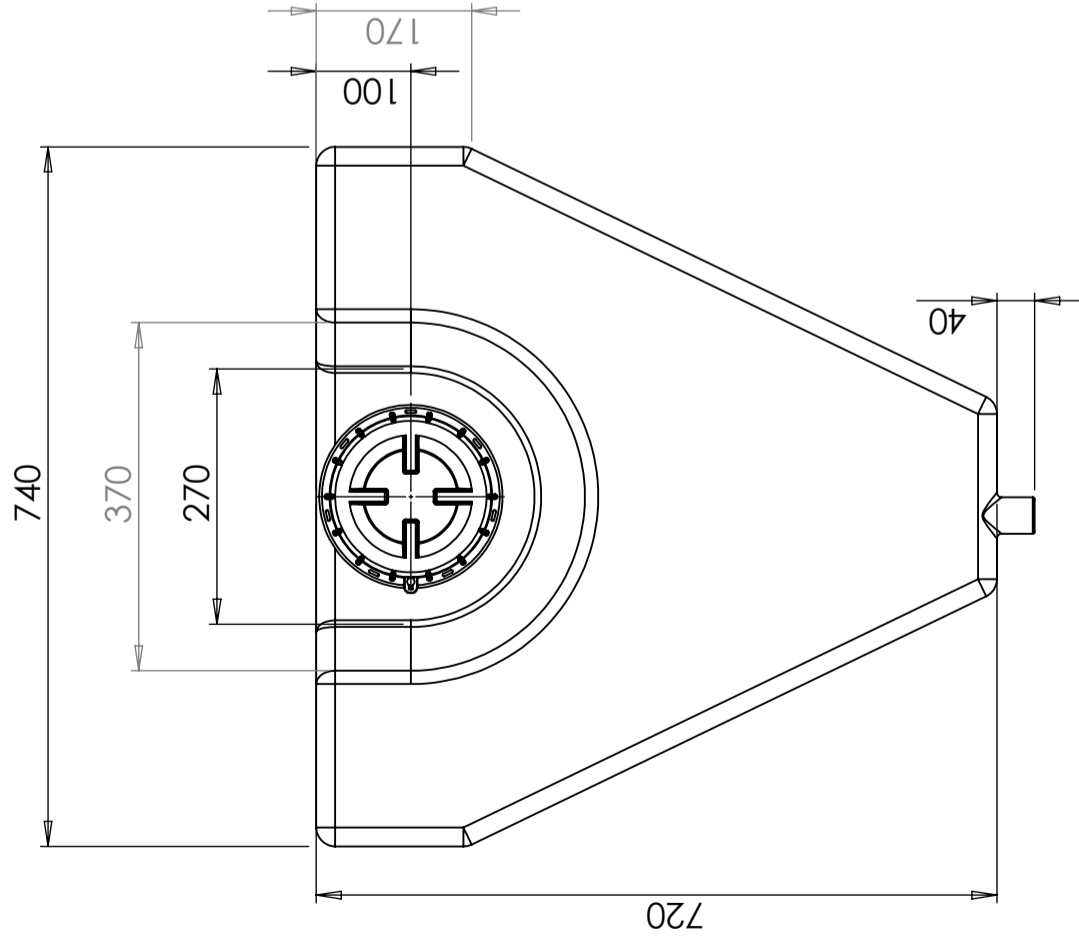
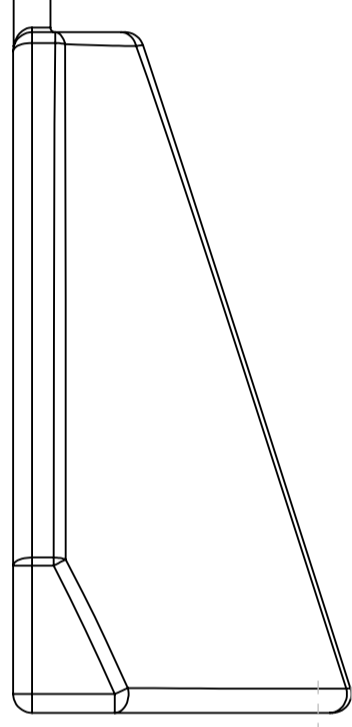
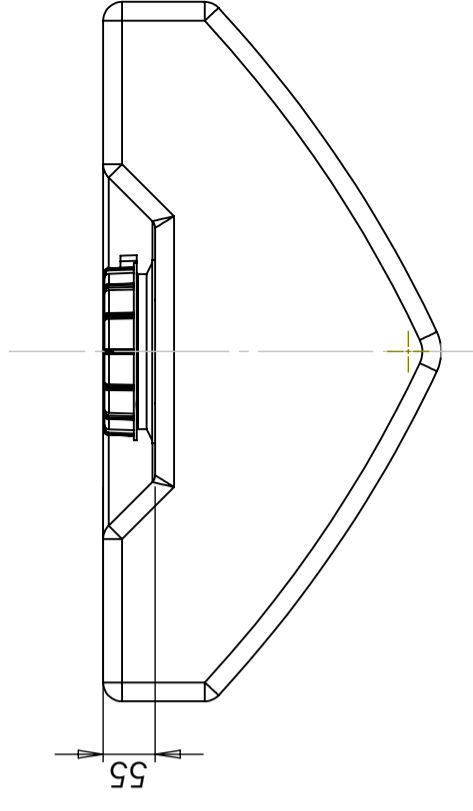
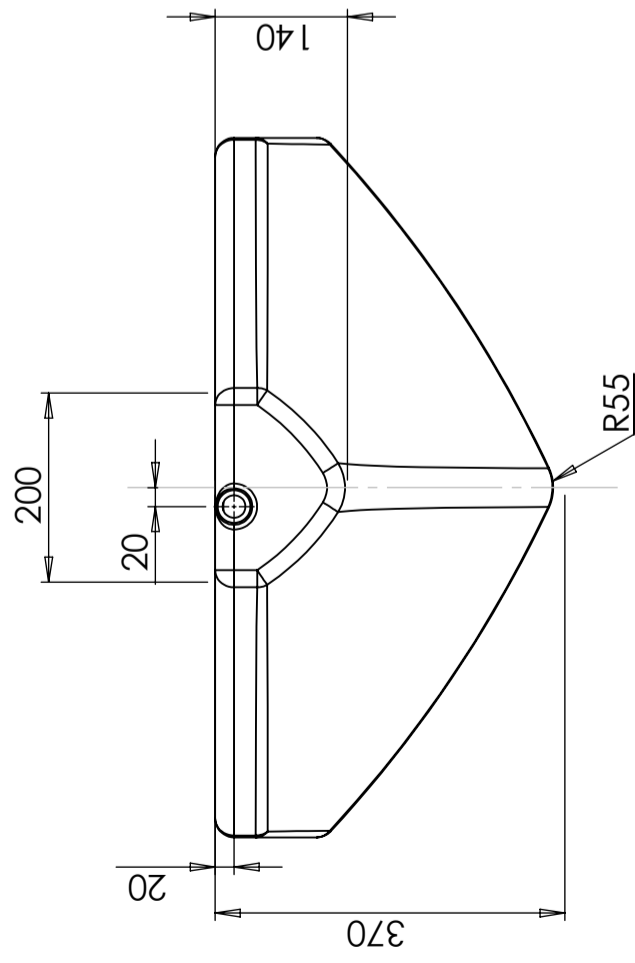
Brett  
temperaturspan  
n



Anpassad för  
livsmedel



Enkel att  
rengöra



Generella toleranser om ej annat anges på ritning	Tillåtna avvikelser för längdmåttområde			
General tolerances if not other stated on drawing	Permissible deviations for basic length size range			
	0-20	>20-75	>75-150	>150-300
	± 0,5 mm	± 1 mm	± 1,5 mm	± 1,3 %
				>300 ± 1 %

Konstruerad av  
**JA**

Granskad av  
**JA**

Godkänd av - datum  
**JA - 2013-05-29**

Generell tolerans  
SS-ISO 2768-1

Generell  
Ytjämnhet, Ra

Vyplacering

Skala  
**1:8**

Ägare



Titel/Benämning

**Vattentank 65 liter 40065-1**

Ritningsnummer  
**40065-1**

Utgåva

Blad  
**1(1)**