

CPX Vattentank 270L

Art.nr: 401031



Kräver enkeldörr



Ungefärlig storlek

Specifikationer

Färg	Naturell
Volym (L)	270
Längd (mm)	980
Bredd (mm)	520
Höjd (mm)	620

Egenskaper



Anpassningsbar



Återvinningsbar



Kemikalieresistens



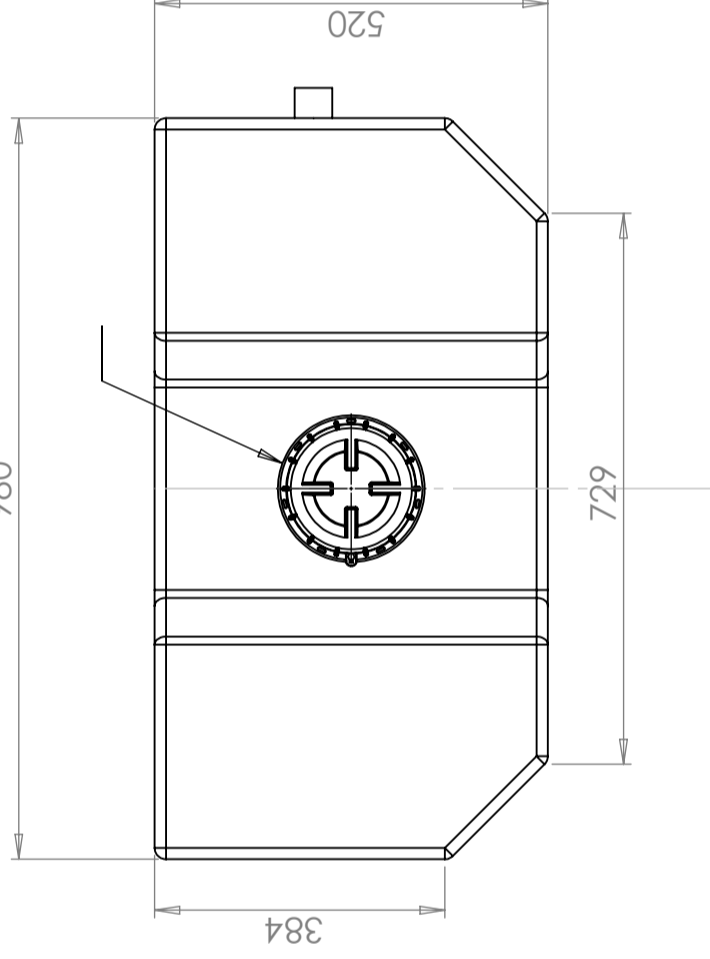
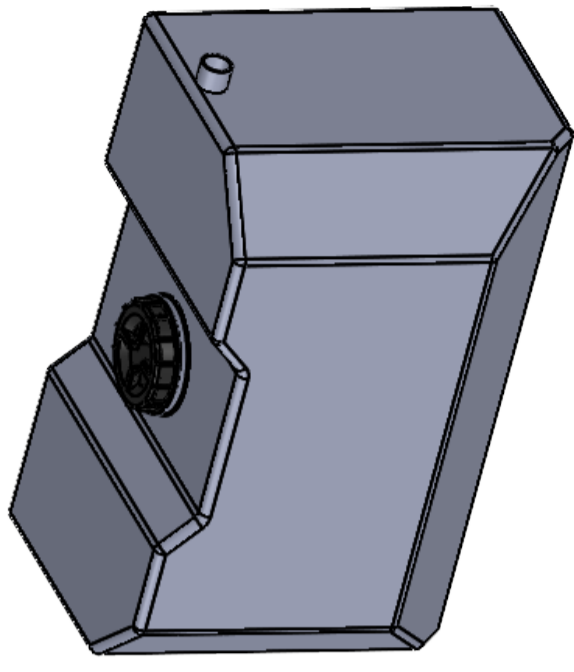
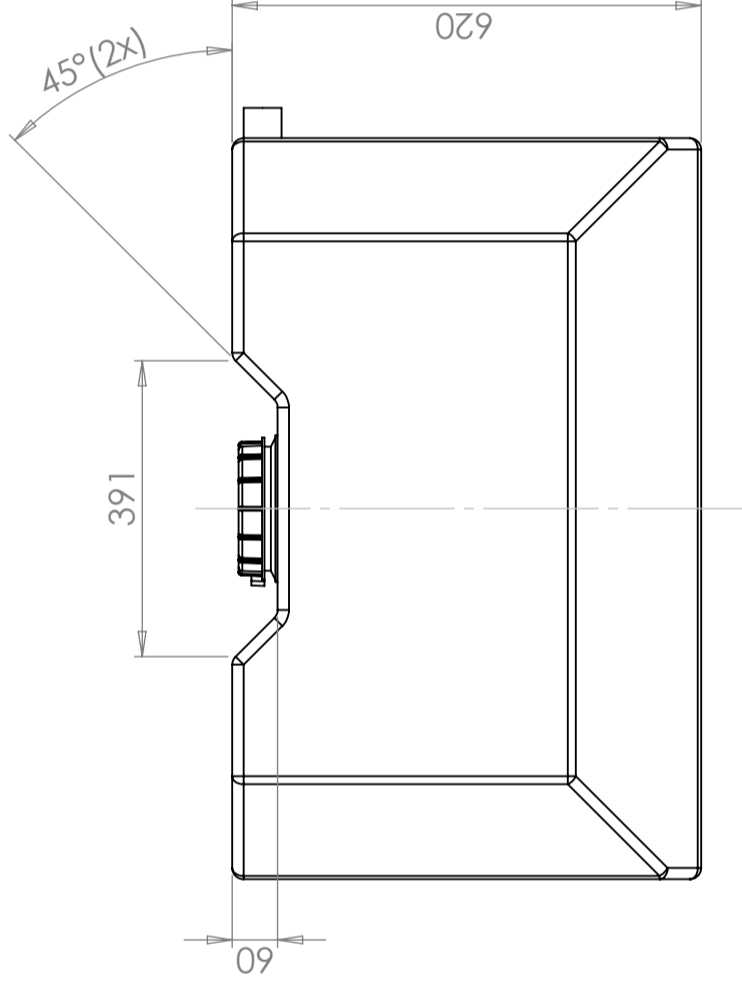
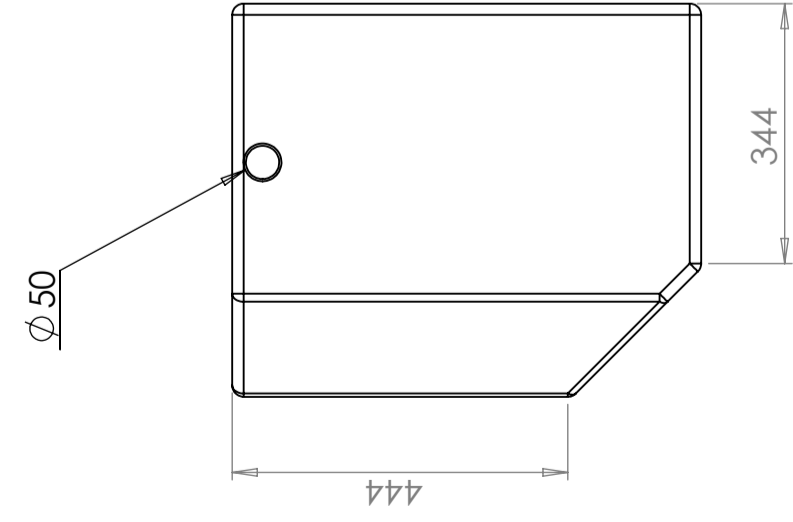
Läcktestning



Anpassad för livsmedel



Enkel att rengöra



Generella toleranser om ej annat anges på ritning General tolerances if not other stated on drawing	Tillåtna avvikelser för längdbasmåttområde Permissible deviations for basic length size range			
	0-20	>20-75	>75-150	>150-300
	± 0,5 mm	± 1 mm	± 1,5 mm	± 1,3 %
			>300	± 1 %

Konstruerad av SE	Granskad av JA	Godkänd av - datum JA - 2013-10-09	Generell tolerans SS-ISO 2768-1	Generell Ytjämnhet, Ra	Vyplacering 	Skala 1:8
Ägare	Titel/Benämning Vattentank 270 L 40103-1		Ritningsnummer 40103-1		Utgåva	Blad 1(1)