

CPX Säkerhetsinvalning för <200L

Säkerhetsinvalning för behållare upp till 200 L. För tankarna 14010, 14015 och 14020.

Art.nr: 10156



Kräver enkeldörr



Ungefärlig storlek

Specifikationer

Material	PE
Form	Cylindrisk
Bottenform	Plan
Färg	Naturell
Volym (L)	200
Höjd (mm)	695
Diameter (mm)	640
Golvyta (m2)	0,45
Vikt (kg)	20
Lagringsinstruktion	Förvaras med botten neråt
Tullstatistiskt nummer	3925100000
GTIN	7090046760498
Leveransförpackning	Leverans på pall
Klimatpåverkan (kg CO2-ekv.)	27,561

Återvinning



HDPE

Egenskaper



Anpassningsbar



Återvinningsbar



Brett
temperaturspann



Kemikalieresiste
ns



Läcktestning



Logistiklösning

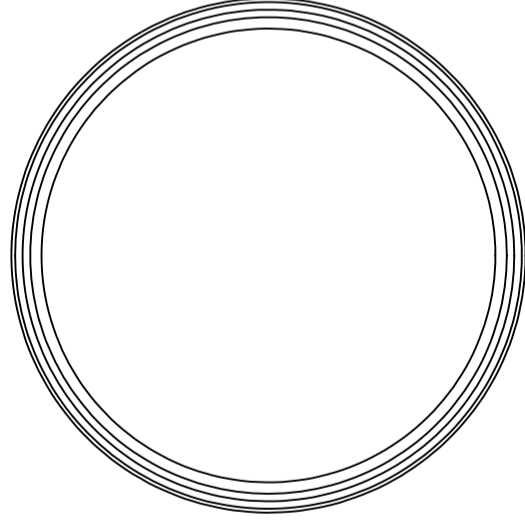
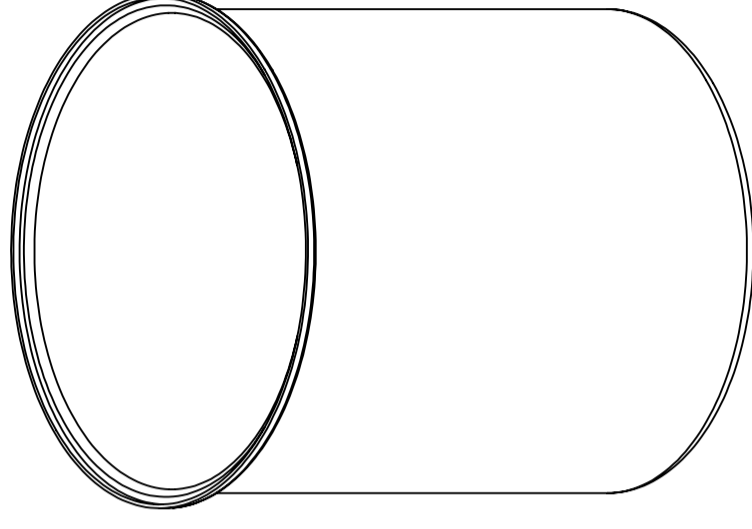
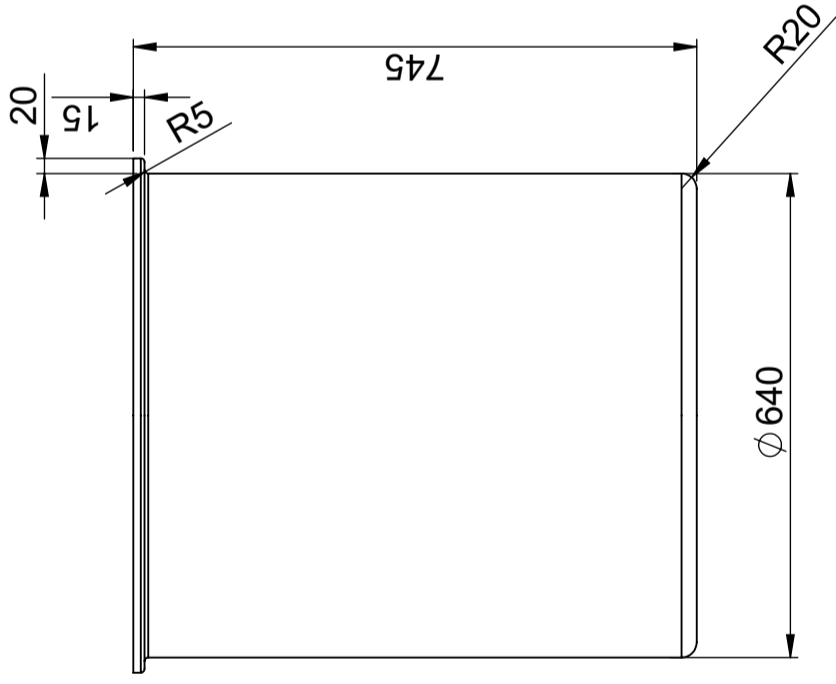


Anpassad för
livsmedel



Enkel att
rengöra

Ändrings Nr	Ändringens art / Ändringsmeddelande	Godkänd av	Datum
1	Height change: 695 mm -> 745 mm	KAMA	2023-02-10



Avsedd för art:
 10151
 10201
 14010
 14020

Generella toleranser om ej annat anges på ritning	Tillåtna avvikelser för längdbasmåttområde
General tolerances if not other stated on drawing	Permissible deviations for basic length size range
	0-20 ± 0,5 mm
	>20-75 ± 1 mm
	>75-150 ± 1,5 mm
	>150-300 ± 1,3 %
	>300 ± 1 %

Konstruerad av	Granskad av	Godkänd av - datum	Generell tolerans SS-ISO 2768-1	Generell Ytjämnhet, Ra	Vyplacering	Skala
SE	SE	SE - 2005-06-20				1:10
Titel/Benämning						
Invallning 10156						
Ritningsnummer						
S3-2747						
Blad						
1(1)						

