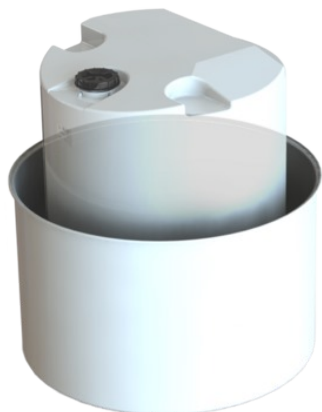


CPX Säkerhetsinvalning 1000L



Säkerhetsinvalning för behållare upp till 1000L. För tank 14100.

Art.nr: 11016



Kräver dubbeldörr



Ungefärlig storlek

Specifikationer

Material	PE
Form	Cylindrisk
Bottenform	Plan
Färg	Naturell
Volym (L)	1000
Höjd (mm)	820
Diameter (mm)	1300
Golvyta (m2)	1,7
Vikt (kg)	65
Lagringsinstruktion	Förvaras med botten neråt
Tullstatistiskt nummer	3925100000
GTIN	7090046760528
Leveransförpackning	Leverans på pall
Klimatpåverkan (kg CO2-ekv.)	83,526

Återvinning



Egenskaper



Anpassningsbar



Återvinningsbar



Brett
temperaturspann



Kemikalieresiste
ns



Läcktestning



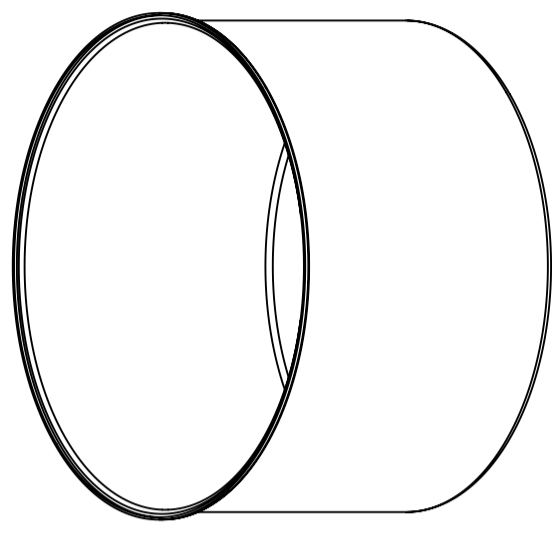
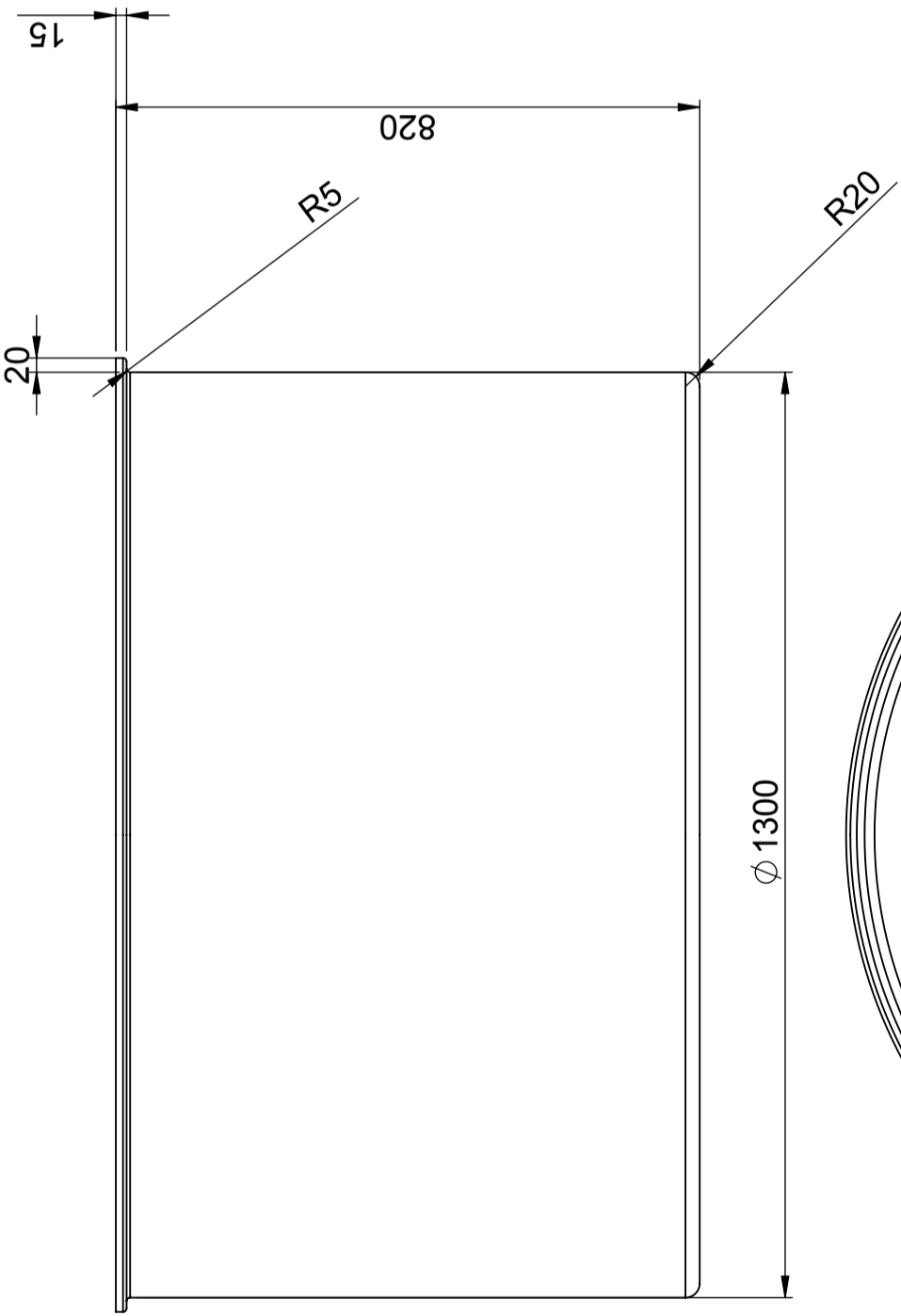
Logistiklösning



Anpassad för
livsmedel



Enkel att
rengöra



This drawing and design is the property of Cipax. Copying and distribution of the drawing or any contents is prohibited without written permission from authorised personal at Cipax

Generella toleranser om ej annat anges på ritning	Tillåtna avvikelser för långbasmattns område			
General tolerances if not other stated on drawing	Permissible deviations for basic length size range			
	0-20	>20-75	>75-150	>150-300
	± 0,5 mm	± 1 mm	± 1,5 mm	± 1,3 %
				± 1 %

Konstruerad av SE	Granskad av SE	Godkänd av - datum SE - 2005-06-20	Generell tolerans SS-ISO 2768-1	Generell Ytjämnhet, Ra	Vyplacering 	Skala 1:20
Ägare			CIPAX			
Titel/Benämning			Invallning för 1000 liter 11016			
Ritningsnummer			S3-2750			
Blad			1(1)			