

CPX Säkerhetsinvalning <320L



Säkerhetsinvalning för tank 14030.

Art.nr: 10328



Kräver enkeldörr



Ungefärlig storlek

Specifikationer

Material	PE
Form	Cylindrisk
Bottenform	Plan
Färg	Naturell
Volym (L)	320
Höjd (mm)	635
Diameter (mm)	835
Golvyta (m2)	0,7
Vikt (kg)	23
Lagringsinstruktion	Förvaras med botten neråt
Tullstatistiskt nummer	3925100000
GTIN	7090046760504
Leveransförpackning	Leverans på pall
Klimatpåverkan (kg CO2-ekv.)	31,775

Återvinning



HDPE

Egenskaper



Anpassningsbar



Återvinningsbar



Brett
temperaturspann



Kemikalieresiste
ns



Läcktestning



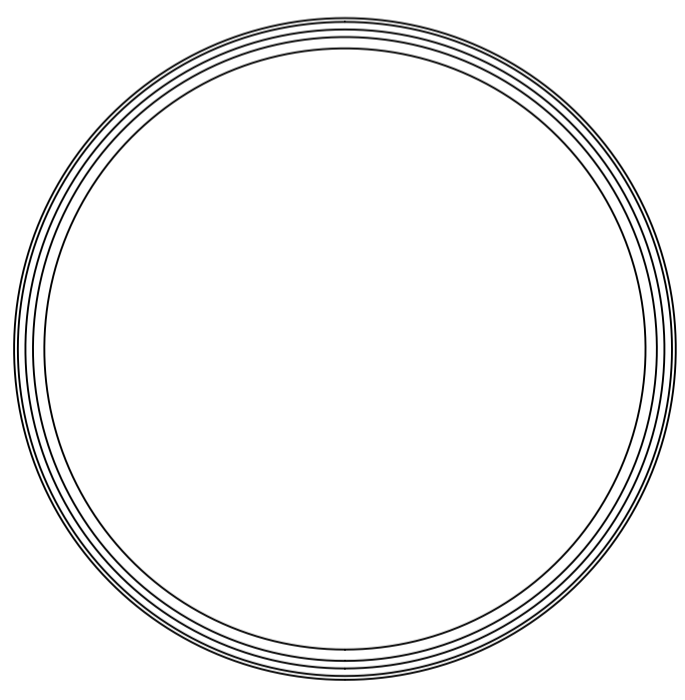
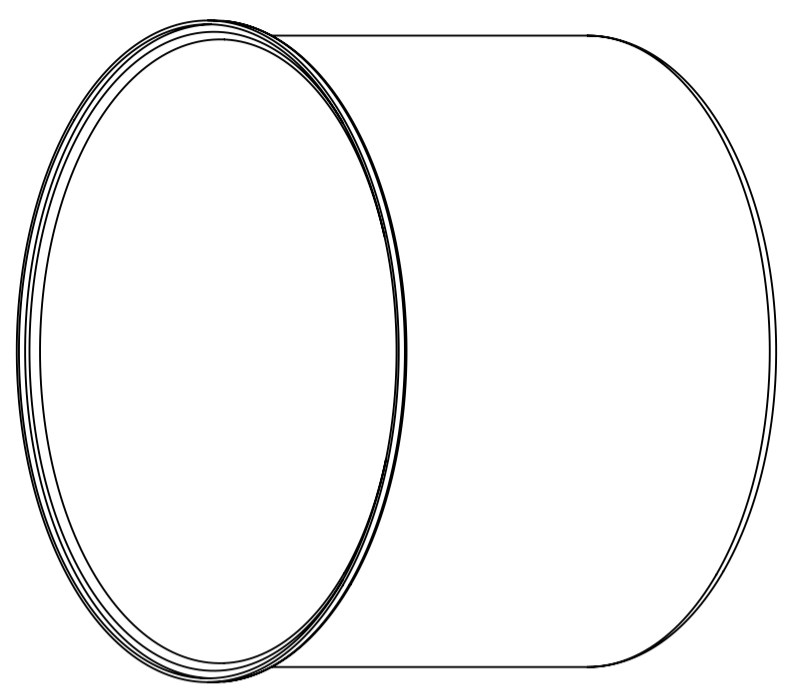
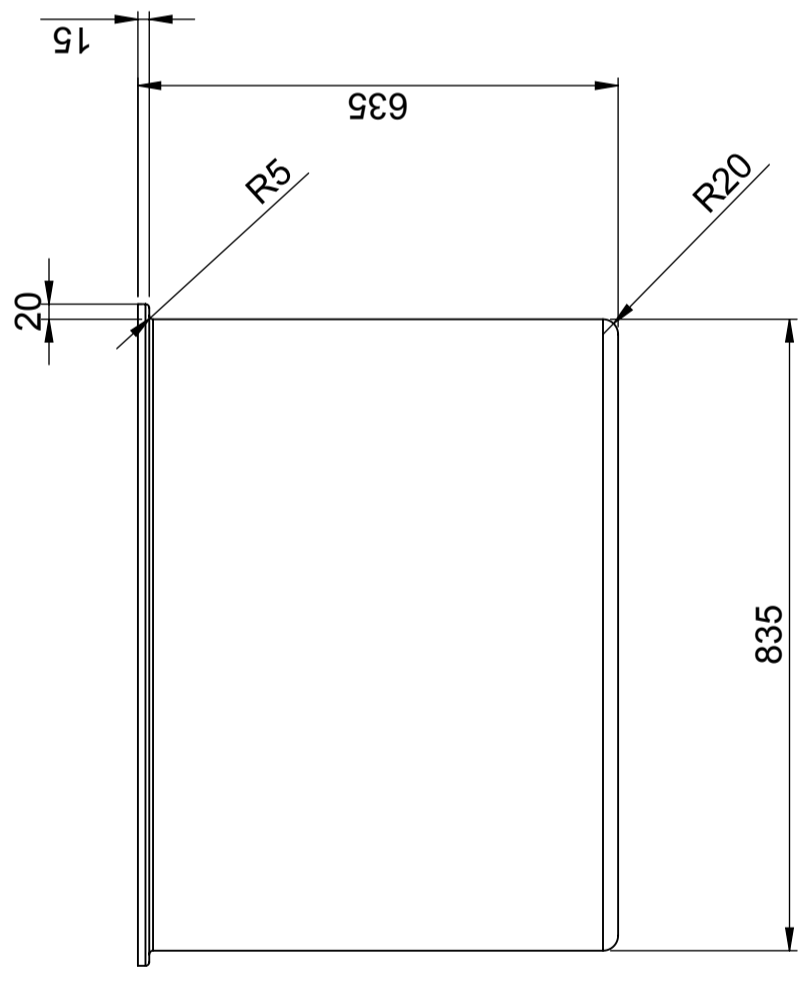
Logistiklösning



Anpassad för
livsmedel



Enkel att
rengöra



This drawing and design is the property of Cipax. Copying and distribution of the drawing or any contents is prohibited without written permission from authorised personal at Cipax

Generella toleranser om ej annat anges på ritning General tolerances if not other stated on drawing	Tillåtna avvikelser för längdbasområde Permissible deviations for basic length size range
0-20	± 0.5 mm
>20-75	± 1 mm
>75-150	± 1.5 mm
>150-300	± 1.3 %
>300	± 1 %

Konstruerad av SE	Granskad av SE	Godkänd av - datum SE - 2005-06-20	Generell tolerans SS-ISO 2768-1	Generell Ytjämnhet, Ra	Vyplacering 	Skala 1:10
Titel/Benämning Invallning för 320 liter 10328						
Ägare 						
Ritningsnummer S3-2748						Blad 1(1)