

CPX Säkerhetsinfallning 60-100L



Säkerhetsinfallning för behållare upp till 100L. För tank 10061.

Art.nr: 10206



Kräver enkeldörr



Ungefärlig storlek

Specifikationer

Material	PE
Form	Cylindrisk
Färg	Naturell
Volym (L)	100
Höjd (mm)	550
Diameter (mm)	520
Golvyta (m2)	0,27
Vikt (kg)	7,5
Lagringsinstruktion	Förvaras med botten neråt
Tullstatistiskt nummer	3925100000
GTIN	7090046760481
Leveransförpackning	Leverans på pall
Klimatpåverkan (kg CO2-ekv.)	16,828

Återvinning



Egenskaper



Anpassningsbar



Återvinningsbar



Brett
temperaturspann



Kemikalieresiste
ns



Läcktestning



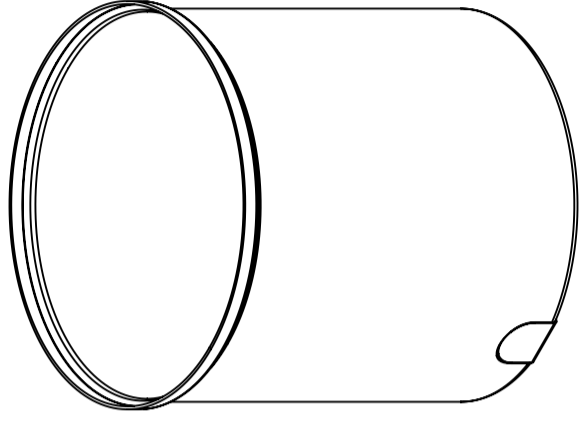
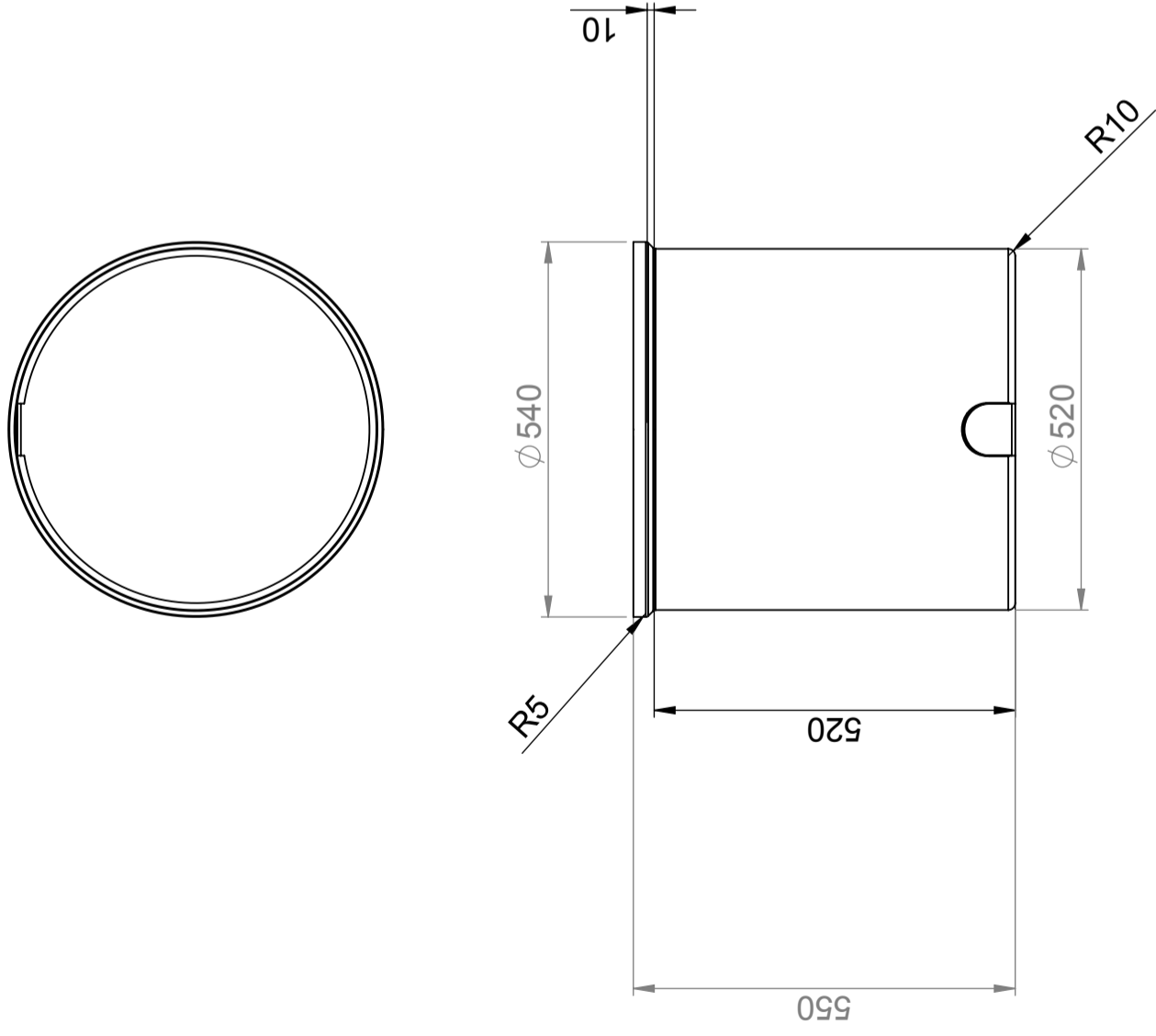
Logistiklösning



Anpassad för
livsmedel



Enkel att
rengöra



Konstruerad av SE	Granskad av SE	Godkänd av - datum SE - 2007-11-28	Generell tolerans SS-ISO 2768-1	Generell Ytjämnhet, Ra	Vyplacering 	Skala 1:10
Ägare 						
Titel/Benämning Invallning för 60/100 10206						
Rittingsnummer S3-2849						Blad 1(1)

Generella toleranser om ej annat anges på ritning General tolerances if not other stated on drawing	Tillåtna avvikelser för längdbasområde Permissible deviations for basic length size range
0-20	$\pm 0,5 \text{ mm}$
>20-75	$\pm 1 \text{ mm}$
>75-150	$\pm 1,5 \text{ mm}$
>150-300	$\pm 1,3 \text{ %}$
>300	$\pm 1 \text{ %}$