



## CPX Behållare 1700L rektangulär

Silo i rotationsgjuten polyeten, lämplig för användning i vattenbehandlings eller kemikalieindustrin, jordbruk och livsmedelsproduktion. Naturellt lock D500. Botten D220, kona 45°.

Art.nr: 40815



Kräver dubbeldörr



Ungefärlig storlek

### Specifikationer

Material	PE
Form	Rektangulär
Utförande	Öppen
Färg	Naturell
Volym (L)	1700
Längd (mm)	1150
Bredd (mm)	1100
Höjd (mm)	1850
Vikt (kg)	60
Densitet innehåll (max kg/l)	1,2
Tullstatistiskt nummer	3925100000

Återvinning



### Egenskaper



Brett  
temperaturspann



Kemikalieresiste  
ns



Läcktestning



Logistiklösning

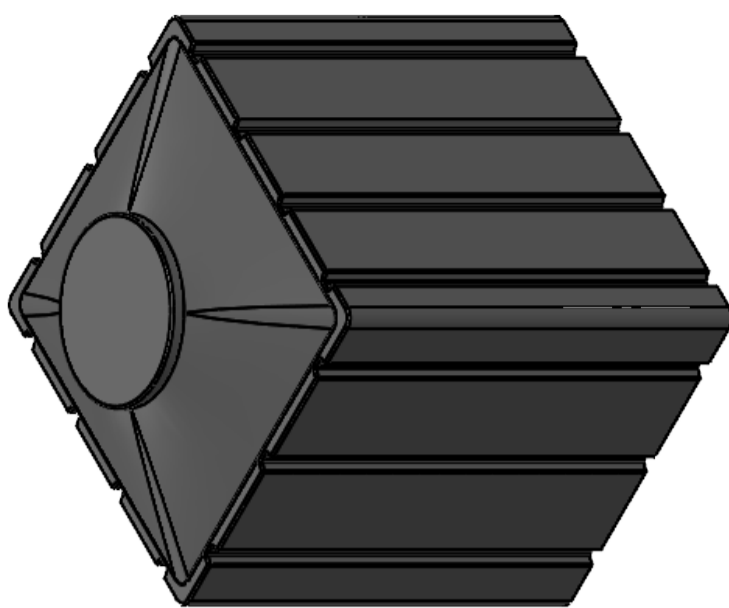
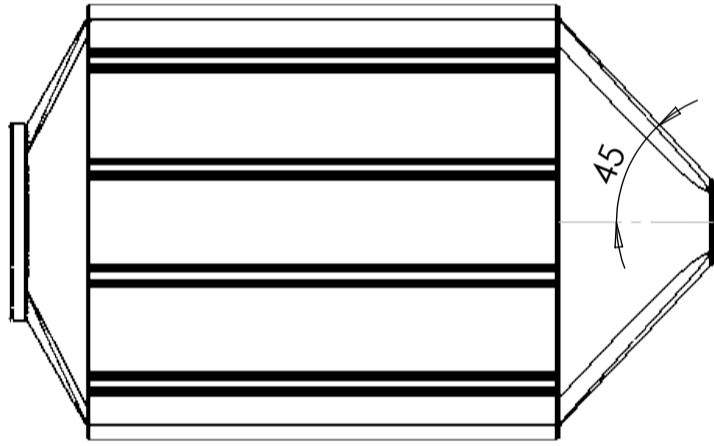
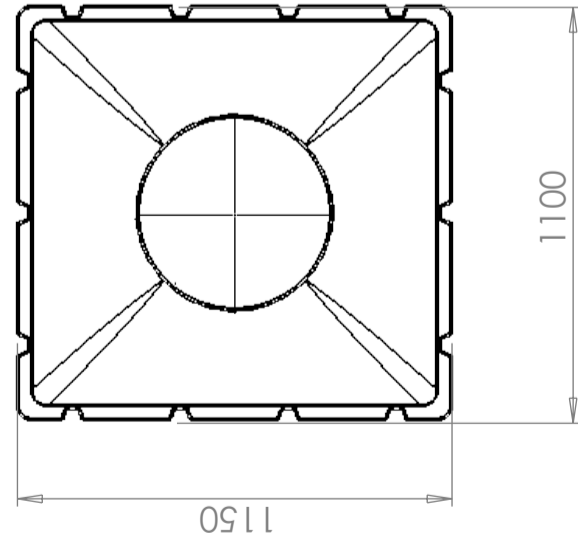
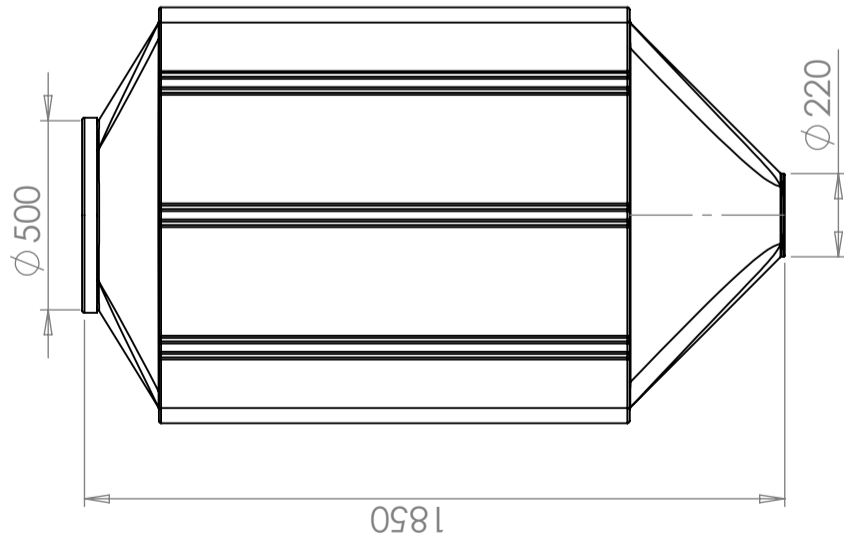
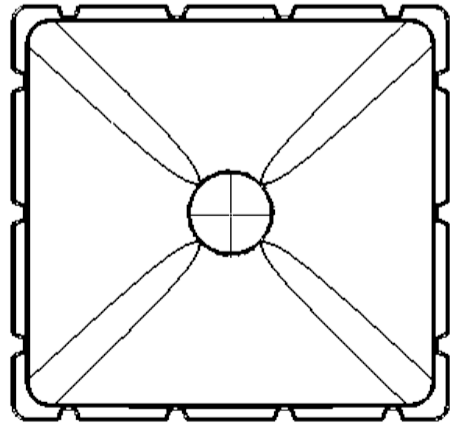


Anpassad för  
livsmedel



Enkel att  
rengöra

This drawing and design is the property of CIPAX. Copying and distribution of the drawing or any contents is prohibited without written permission from authorised personal at CIPAX



Revision

REV.

Ändringsmeddelande

Datum

Godkänd

Konstruerad av	Granskad av	Godkänd av - datum	Generell tolerans SS-ISO 2768-1	Generell Ytjämnhet, Ra	Vyplacering	Skala
		-				1:20
<p>Titel/Benämning <b>CPX Behållare 1700L rektangulär</b></p> <p>Ägare <b>CIPAX</b></p> <p>Ritningsnummer 40815</p>						
Utgåva						Blad
A						1(1)