




CPX Behållare 208L cylindrisk

Behållare med god kemikalie- och korrosionsbeständighet för blandning, dosering och lagring med konisk botten för att underlätta flöde och för fullständig tömning. Ingjuten 1½" bottenanslutning som standard. Vi monterar anslutningar och andra tillbehör enligt specifika önskemål.

Art.nr: 25007

Specifikationer	
Material	PE
Form	Cylindrisk
Bottenform	Konisk
Typ av lock	Gängad, D155mm med luftning, excentriskt
Färg	Naturell
Volym (L)	208
Höjd (mm)	1070
Diameter (mm)	595
Golvyta (m2)	0,38
Vikt (kg)	25
Densitet innehåll (max kg/l)	1,2
Återvinning	

Egenskaper



Anpassningsbar



Återvinningsbar



Brett
temperaturspann



Kemikalieresiste
ns



Läcktestning



Logistiklösning



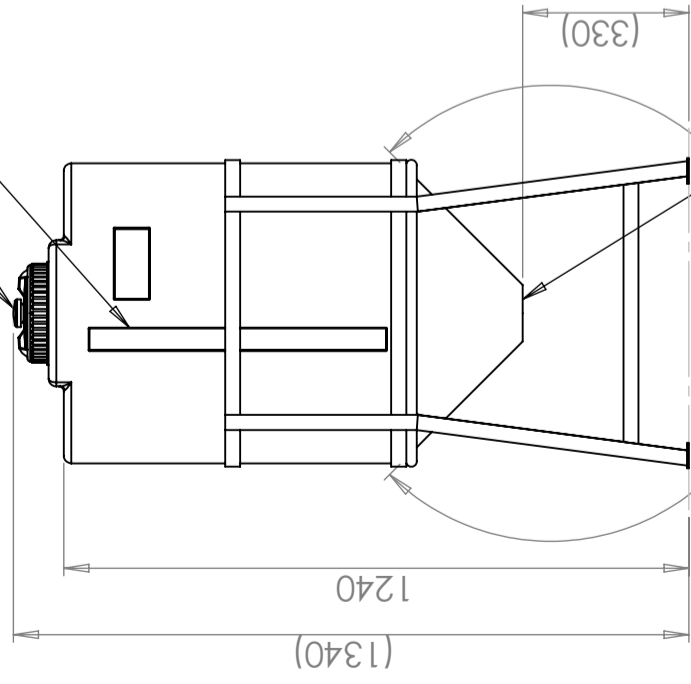
Anpassad för
livsmedel



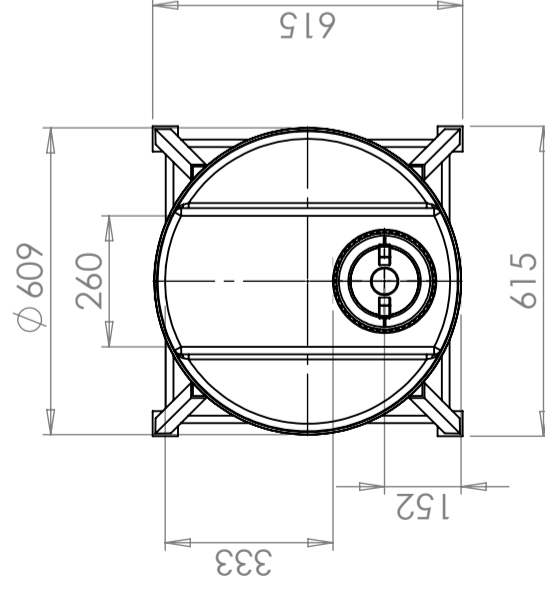
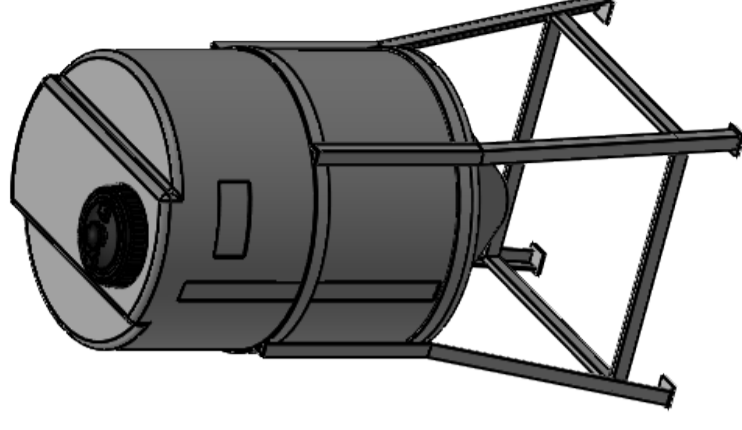
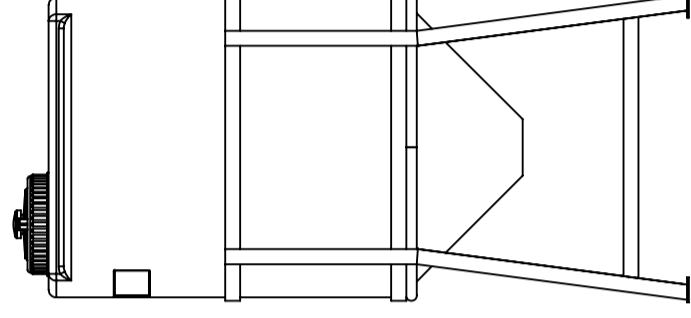
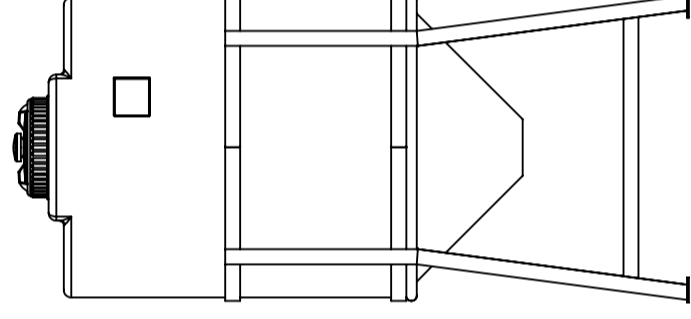
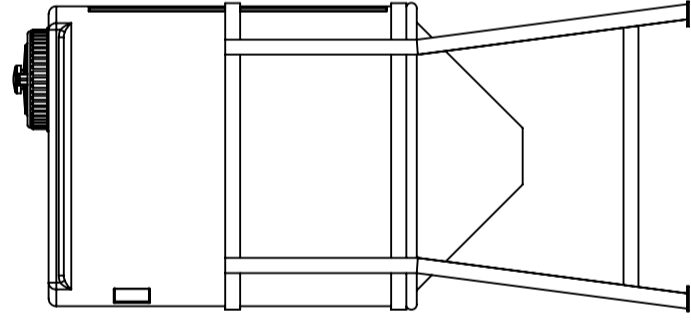
Enkel att
rengöra

Lock Ø150mm med ventilation/
Lid Ø150mm with ventilation

Nivåskala/
Level scale



Valbar utgång/
Choosable outlet



Revision

Godkänd

Datum

Ändringsmeddelande

REV.

Tank: PE, naturell/Tank: PE, Neutral
Stativ: Stål, pulverlackat mörkgrått/Stand: Steel, powder coated dark grey

Konstruerad av JA	Granskad av MB	Godkänd av - datum JA 2020-03-13	Generell Ytjämnhet, Ra SS-ISO 2768-1	Vyplacering 	Skala 1:15
Titel/Benämning CPX Behållare 208L cylindrisk			Blad 1(1)		
Ägare CIPAX			Ritningsnummer 25007		
Generella toleranser om ej annat anges på ritning General tolerances if not other stated on drawing			Tillåtna avvikelser för längdbasmåtsområde. Gäller + 20°C Permissible deviations for basic length size range. Be valid + 20°C		
± 0,5 mm			± 1 mm		
± 1 mm			± 1,5 mm		
± 1,3 %			± 1 %		
>150-300			>300		
>20-75			>75-150		
± 1 mm			± 1,3 %		