




## CPX Behållare 650L cylindrisk

Behållare tillverkade som en hel enhet utan skarvar med god kemikalie- och korrosionsbeständighet för blandning, dosering och lagring med konisk botten för att underlätta flöde och för fullständig tömning. Ingjuten 2" bottenanslutning som standard. Vi monterar anslutningar och andra tillbehör enligt specifika önskemål.

Art.nr: 25009

Specifikationer	
Material	PE
Form	Cylindrisk
Bottenform	Konisk
Typ av lock	Gängad, D370mm med luftning, centriskt
Färg	Naturell
Volym (L)	650
Höjd (mm)	1110
Diameter (mm)	1210
Golvyta (m2)	0,87
Vikt (kg)	70
Densitet innehåll (max kg/l)	1,2
Återvinning	

## Egenskaper



Anpassningsbar



Återvinningsbar



Brett  
temperaturspann



Kemikalieresistens



Läcktestning



Logistiklösning



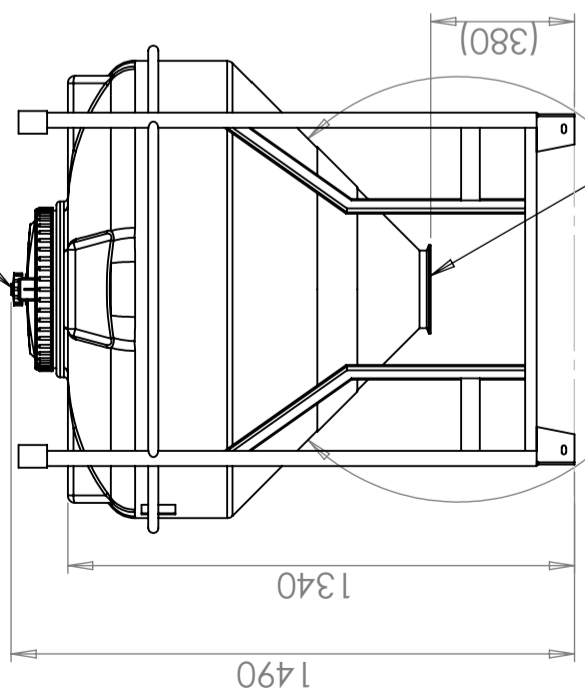
Anpassad för  
livsmedel



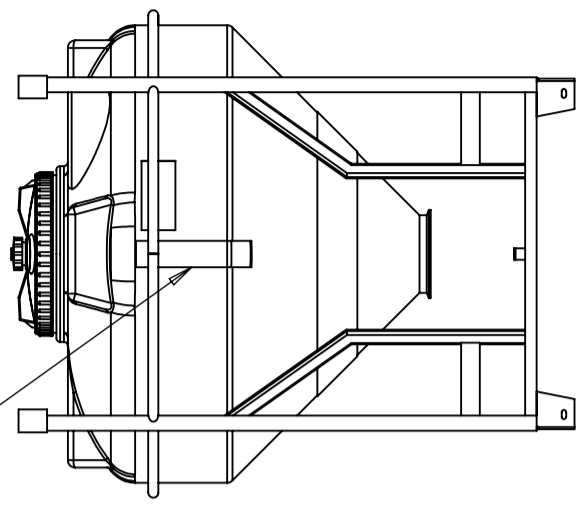
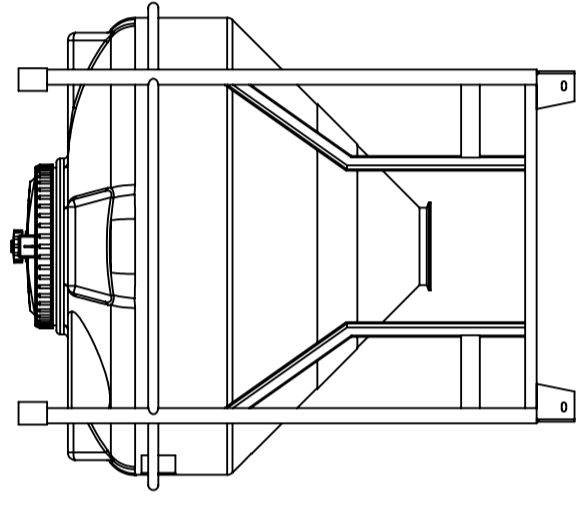
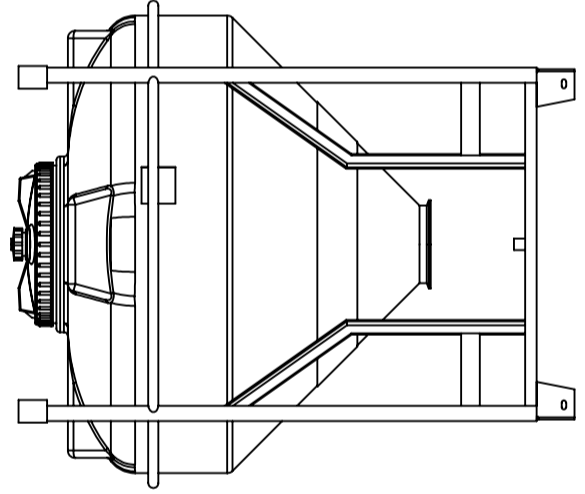
Enkel att  
rengöra

Revision		Godkänd	
REV.	Ändringsmeddelande	Datum	

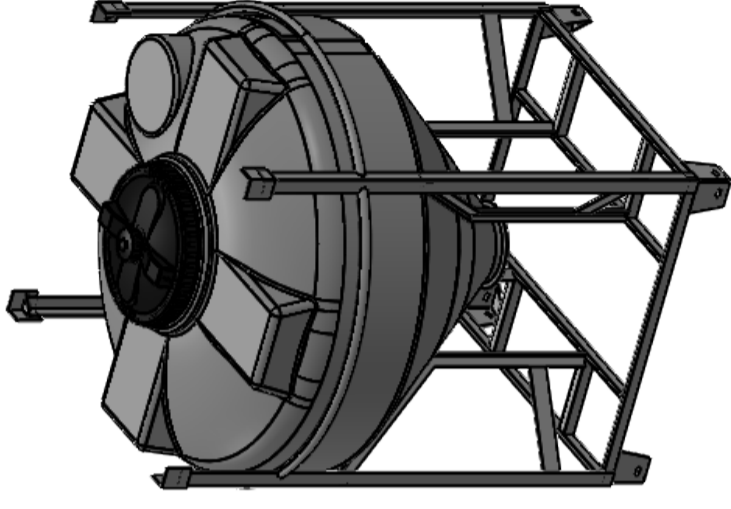
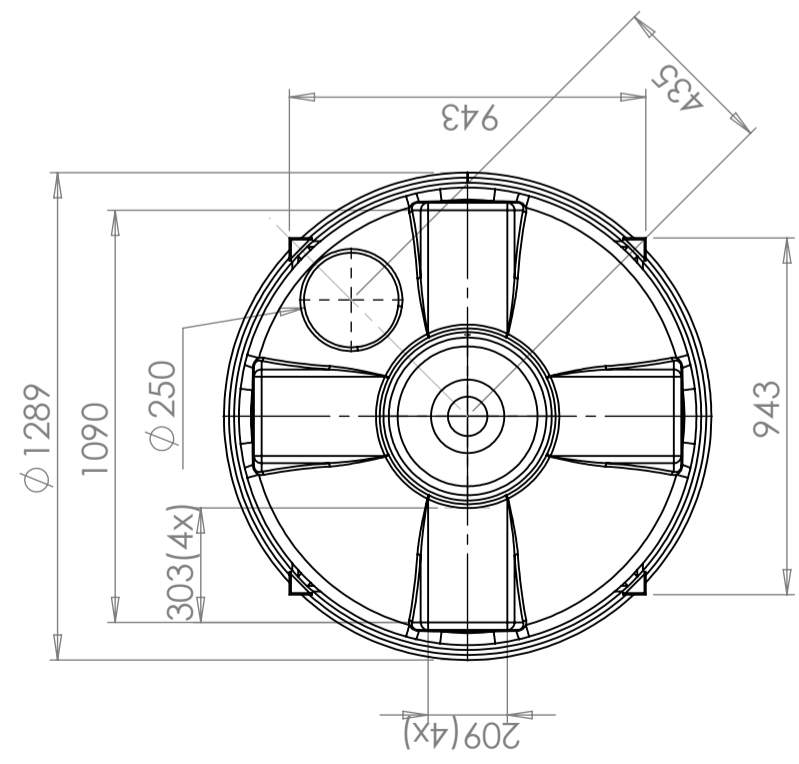
Lock Ø370mm med ventilation/  
Lid Ø370mm with ventilation



Valbar utgång/  
Choosable outlet



Nivåskala/  
Level Scale



Tank: PE, naturell/Tank:PE, Neutral  
Stativ: Stål, pulverlackat mörkgrått/Stand: Steel, powder coated dark grey

Konstruerad av	Granskad av	Godkänd av - datum	Generell tolerans	Skala
JA	MB	JA 2020-03-16	SS-ISO 2768-1	1:20
			Ytjämnhet, Ra	Placering

Titel/Benämning	Utgåva	Blad
CPX Behållare 650L cylindrisk	A	1(1)
Ritningsnummer		
25009		



Generella toleranser om ej annat anges på ritning	Tillåtna avvikelser för längdbasområde. Gäller + 20°C
General tolerances if not other stated on drawing	Permissible deviations for basic length size range. Be valid + 20°C
± 0,5 mm	0-20
± 1 mm	>20-75
± 1,3 %	>75-150
± 1,5 %	>150-300
± 1 %	>300

This drawing and design is the property of CIPAX. Copying and distribution of the drawing or any contents is prohibited without written permission from authorised personal at CIPAX