




CPX Behållare 95L cylindrisk

Behållare med god kemikalie- och korrosionsbeständighet för blandning, dosering och lagring med konisk botten för att underlätta flöde och för fullständig tömning. Ingjuten 1½" bottenanslutning som standard. Vi monterar anslutningar och andra tillbehör enligt specifika önskemål.

Art.nr: 25014

Specifikationer	
Material	PE
Form	Cylindrisk
Bottenform	Konisk
Typ av lock	Gängad, D155mm med luftning, excentriskt
Färg	Naturell
Volym (L)	95
Höjd (mm)	870
Diameter (mm)	460
Golvyta (m2)	0,23
Vikt (kg)	18
Densitet innehåll (max kg/l)	1,2
Återvinning	

Egenskaper



Anpassningsbar



Återvinningsbar



Brett
temperaturspann



Kemikalieresistens



Läcktestning



Logistiklösning



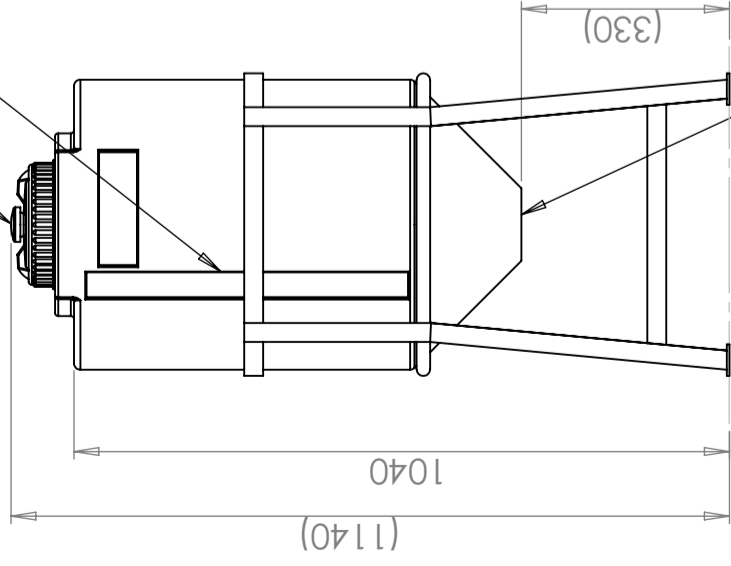
Anpassad för
livsmedel



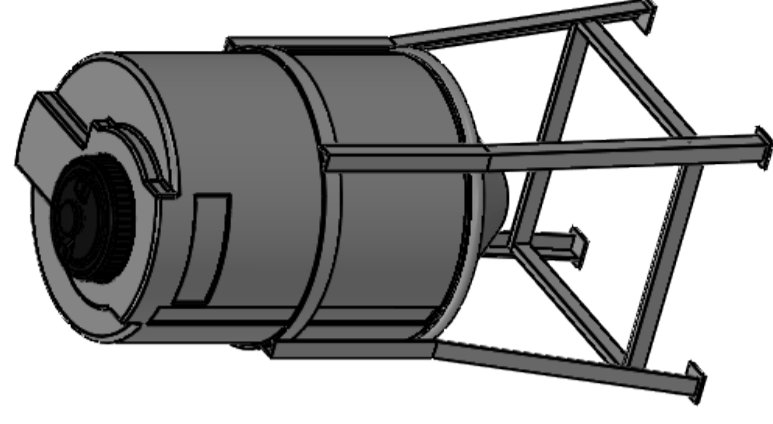
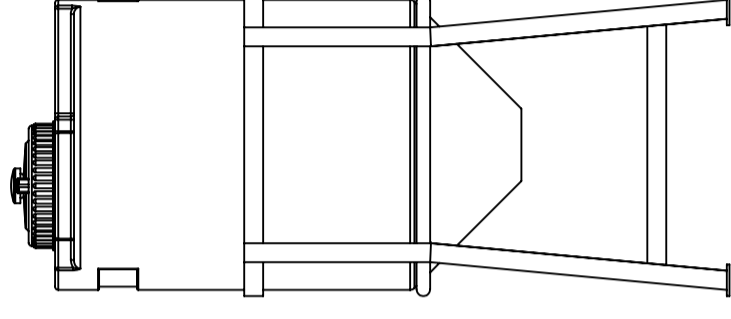
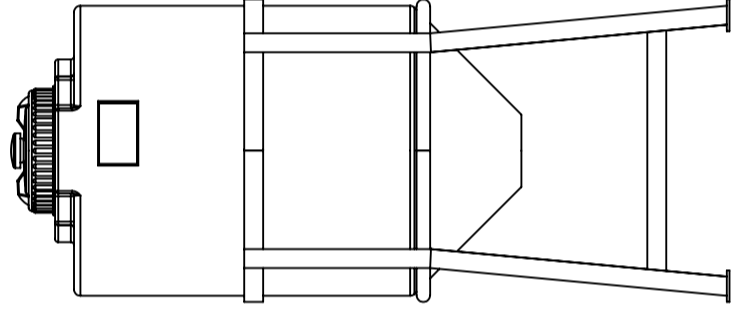
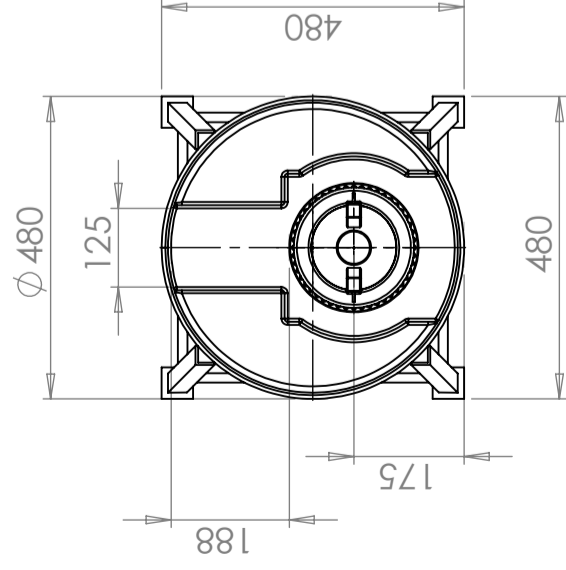
Enkel att
rengöra

Lock Ø150mm med ventilation/
Lid Ø150mm with ventilation

Nivåskala/Level scale



Valbar utgång/
Choosable outlet



Revision

Godkänd

Datum

Ändringsmeddelande

REV.

Tank: PE, naturell/Tank: PE, Neutral
Stativ: Stål, pulverlackat mörkgrått/Stand: Steel, powder coated dark grey

Konstruerad av JA	Granskad av MB	Godkänd av - datum - JA 2020-03-17	Generell tolerans SS-ISO 2768-1	Generell Ytjämnhet, Ra	Vyplacering 	Skala 1:12
Titel/Benämning CPX behållare 95L cylindrisk			Ritningsnummer 25014			
Ägare CIPAX			Utgåva A			
			Blad 1(1)			

Generella toleranser om ej annat anges på ritning	Tillåtna avvikelser för längdmåttområde. Gäller + 20°C		
General tolerances if not other stated on drawing	Permissible deviations for basic length size range. Be valid + 20°C		
± 0,5 mm	>0-20	>75-150	>150-300
± 1 mm	± 1 mm	± 1,3 %	± 1 %

This drawing and design is the property of CIPax.
Copying and distribution of the drawing or any contents
is prohibited without written permission from authorised
personal at CIPax