

## CPX Silo 3500L cylindrisk

Silo i rotationsgjuten polyeten, lämplig för användning i vattenbehandlings eller kemikalieindustrin, jordbruk och livsmedelsproduktion. Silon är självbärande men kräver stativ för tömning, säljes separat. Svart lock 300 mm. Botten D200, kona 30°

Art.nr: 40806



Kräver dubbeldörr



Ungefärlig storlek

### Specifikationer

Material	PE
Form	Cylindrisk
Bottenform	Konisk
Utförande	Öppen
Färg	Naturell
Volym (L)	3500
Höjd (mm)	2120
Diameter (mm)	1680
Vikt (kg)	120
Tullstatistiskt nummer	3925100000

Återvinning



### Egenskaper



Brett  
temperaturspann



Kemikalieresistens



Läcktestning



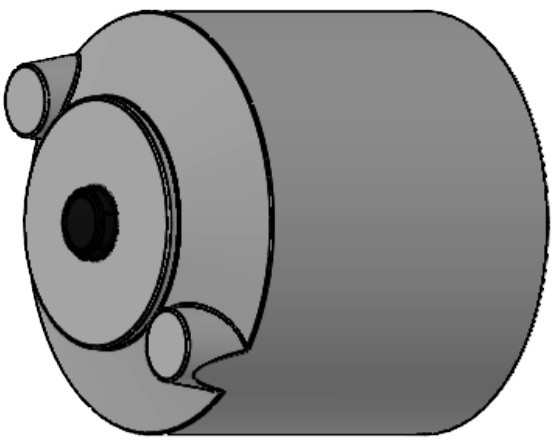
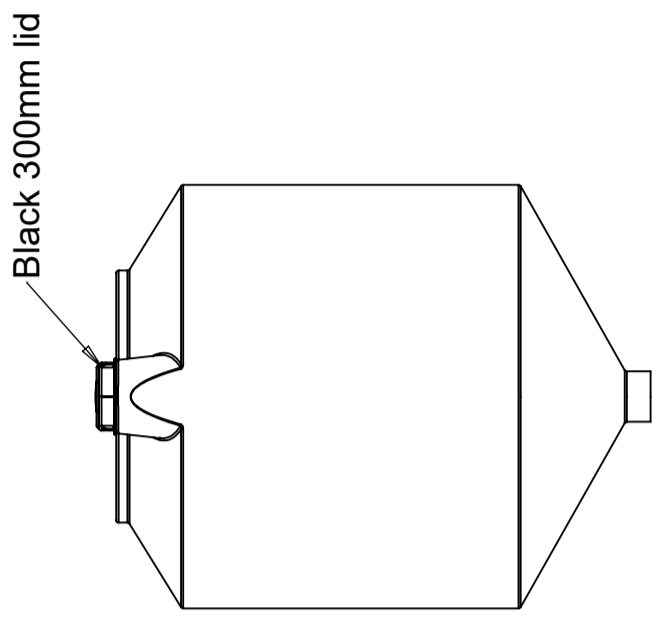
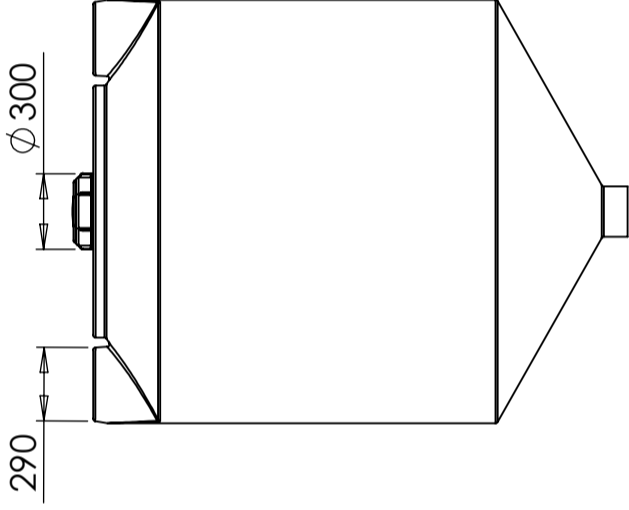
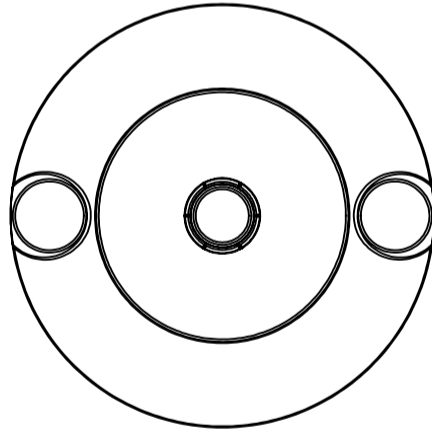
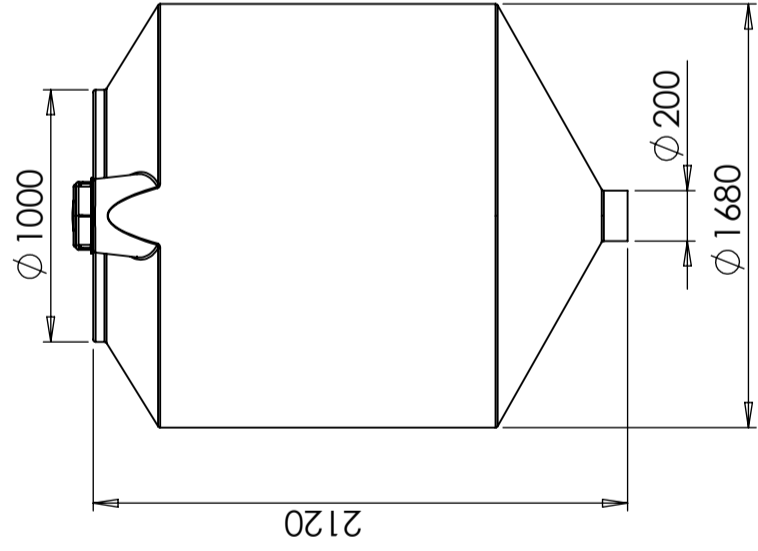
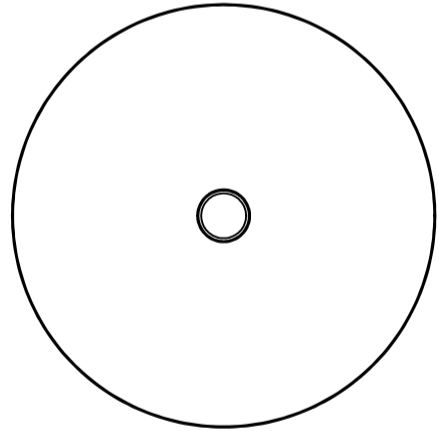
Logistiklösning



Anpassad för  
livsmedel



Enkel att  
rengöra



Revision

REV.

Ändringsmeddelande

Datum

Godkänd

Konstruerad av	Granskad av	Godkänd av - datum	Generell tolerans SS-ISO 2768-1	Generell Ytjämnhet, Ra	Vyplacering	Skala
		-				1:30
			Titel/Benämning			
Ägare			CPX Silo 3500L cylindrisk			
			Ritningsnummer			
			40806			
			Utgåva			
			A			
			Blad			
			1(1)			