

CPX Bottendel behållare 200-400L rektangulär

Hanteras med handdriven pallvagn eller truck med justerbara gafflar.

Utbytbar pall- respektive tankdel.

Art.nr: 22000

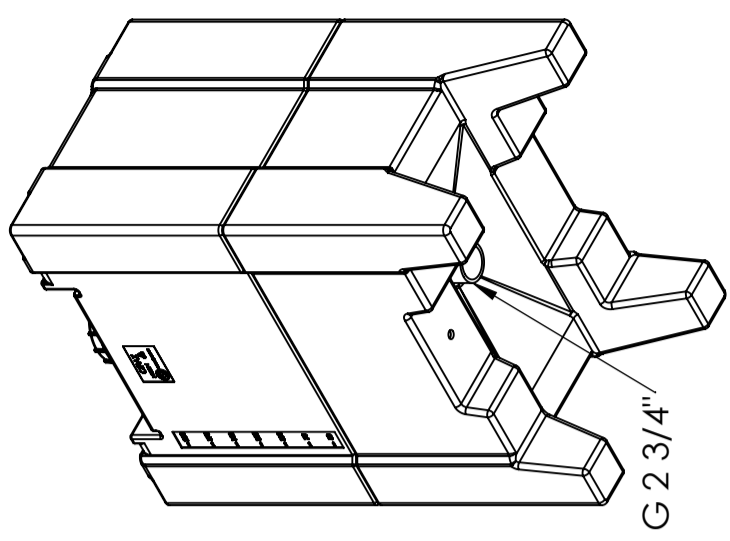
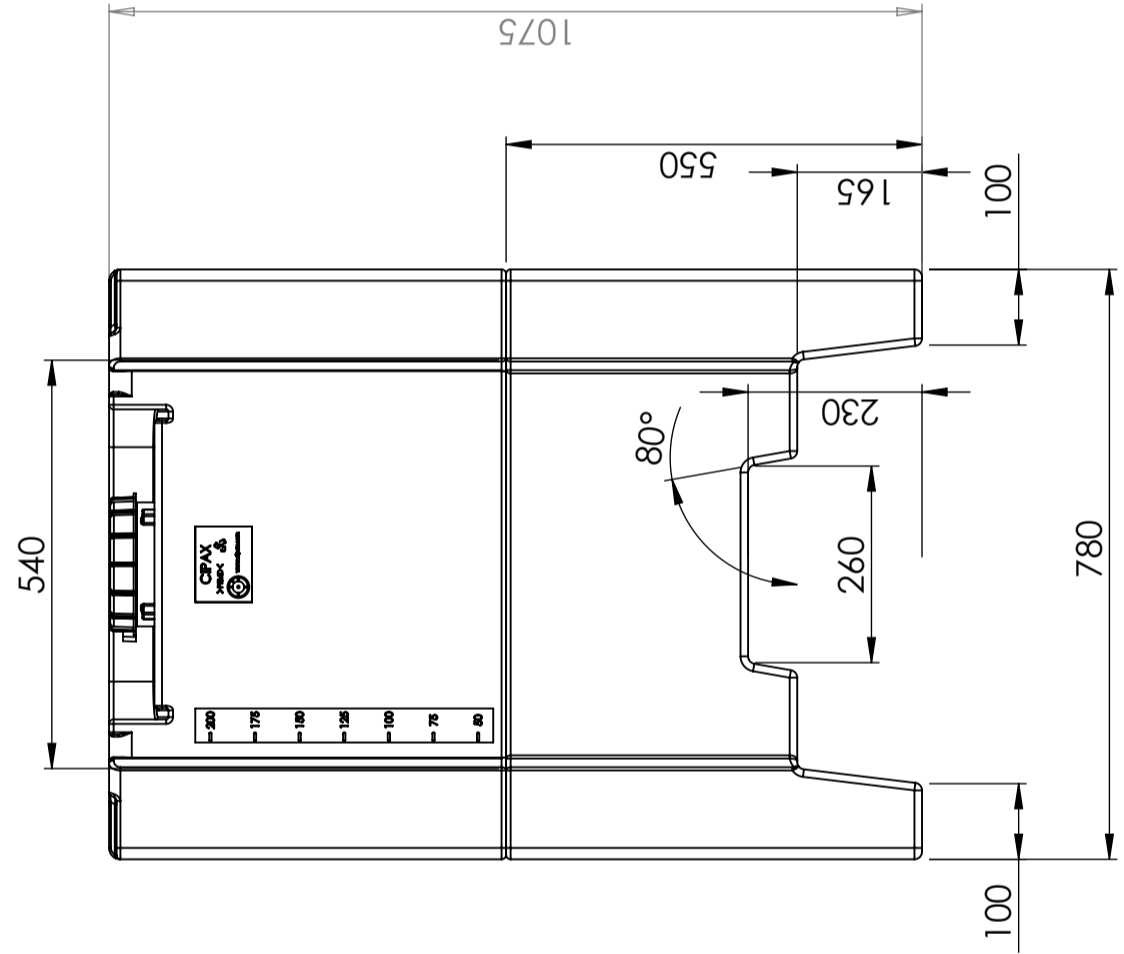
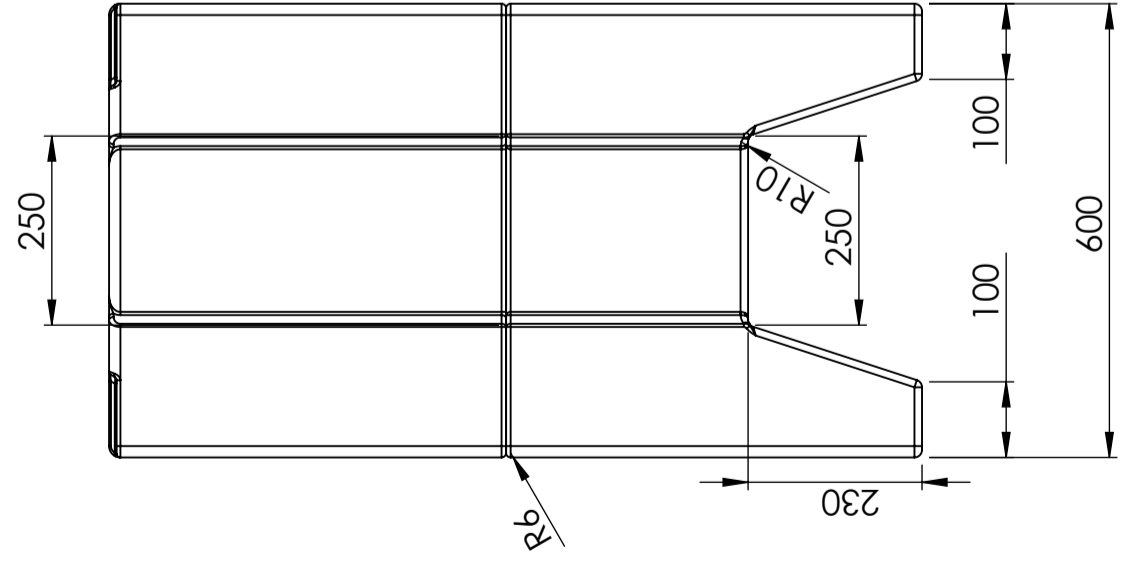


Specifikationer

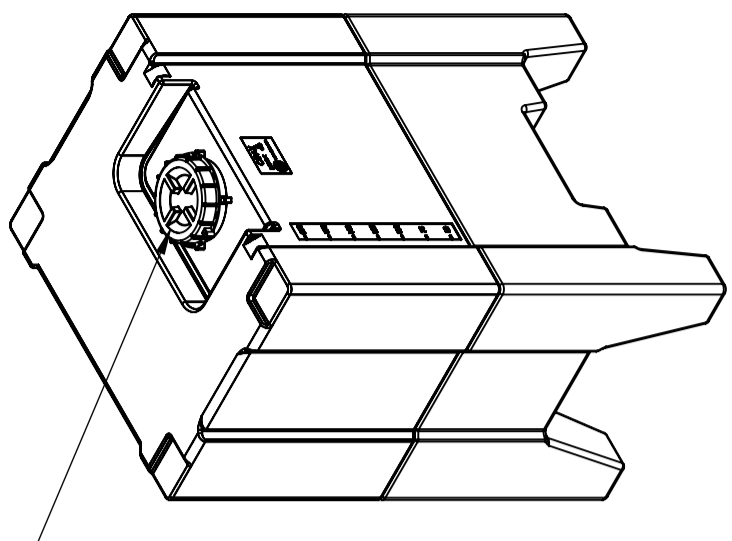
Bottenform	Konisk
Volym (L)	400
Längd (mm)	600
Bredd (mm)	780
Höjd (mm)	1075

Återvinning

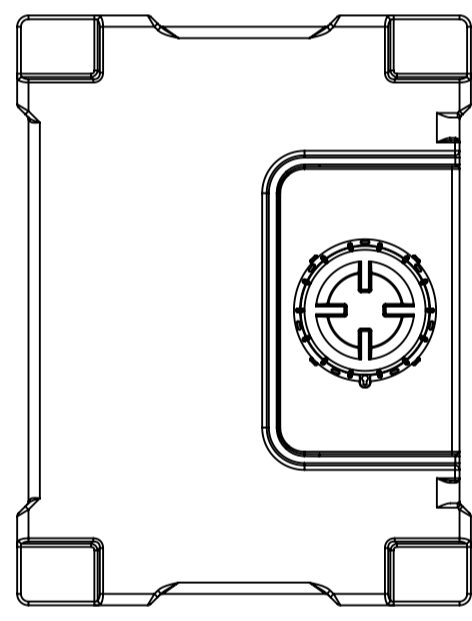




Bottom connection G 2 3/4"



Lid Cipax 62607



This drawing and design is the property of Cipax. Copying and distribution of the drawing or any contents is prohibited without written permission from authorised personal at Cipax

Generella toleranser om ej annat anges på ritning	Tillåtna avvikelser för längdbasmattningsområde			
General tolerances if not other stated on drawing	Permissible deviations for basic length size range			
	0-20	>20-75	>75-150	>150-300
	± 0,5 mm	± 1 mm	± 1,5 mm	± 1,3 %
				>300 ± 1 %

Konstruerad av SE	Granskad av SE	Godkänd av - datum - 2012-11-07	Generell tolerans SS-ISO 2768-1	Generell Ytjämnhet, Ra	Vyplacering	Skala 1:20
Titel/Benämning Rekt. Behållare 200 L 22020 Rittingsnummer S3-2988						
Ägare						Blad 1(1)