

## Stativ för silo

Galvaniserat stativ till CPX 1700 L rektangulär silo. Kon 45°



Ungefärlig storlek

Varianter	
69390	Stativ silo 25L metall
69400	Stativ silo 90L PE
69391	Stativ silo 90L metall
69392	Stativ silo 300-600L PE
69393	Stativ silo 300-600L metall
69394	Stativ silo 1400L metall
69397	Stativ silo 1700L metall rekt.
69395	Stativ silo 1800L metall
69396	Stativ silo 1900L metall
69398	Stativ silo 1100/2000L metall cyl.
69401	Stativ silo 2500 metall
69399	Stativ silo 3500-5500 metall

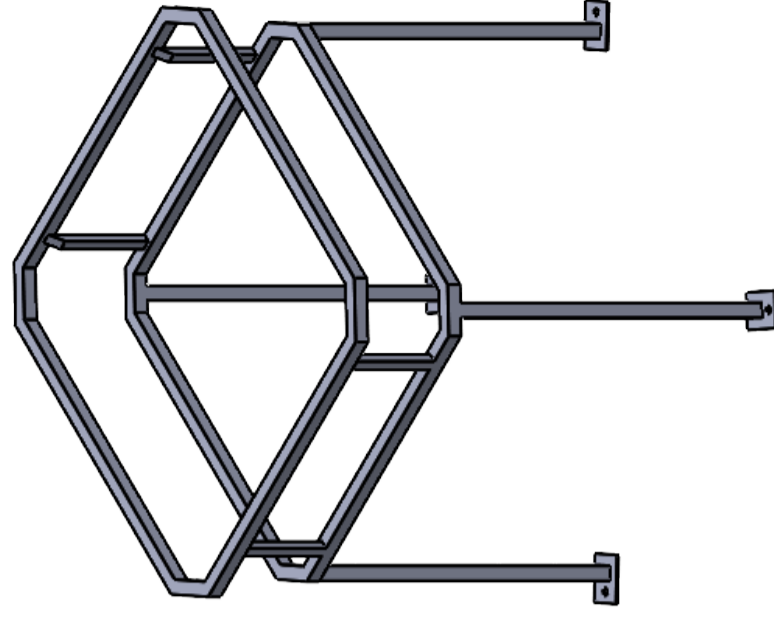
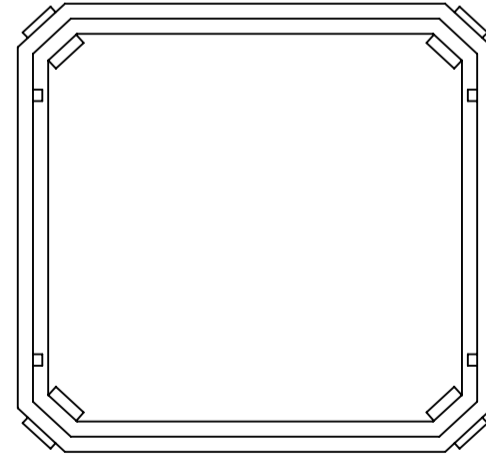
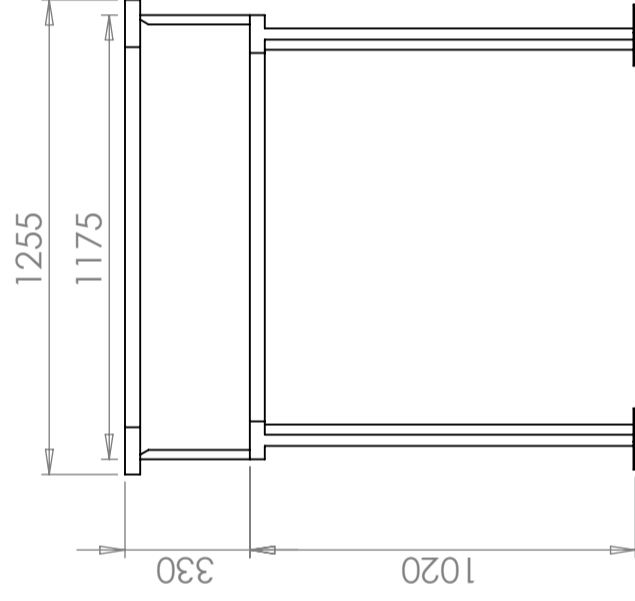
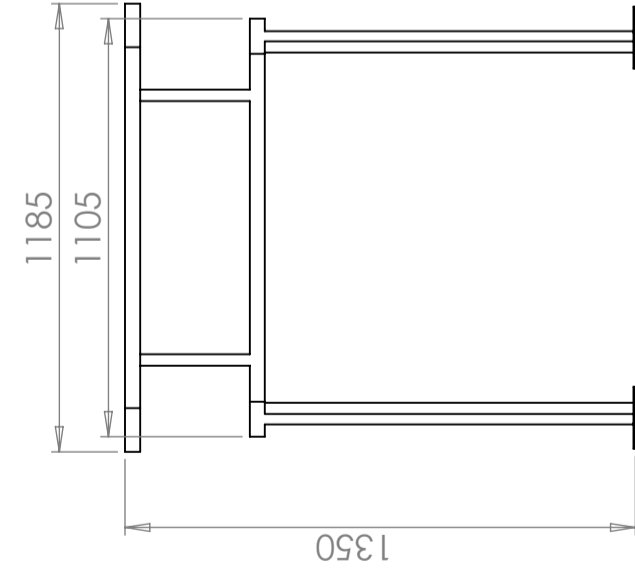
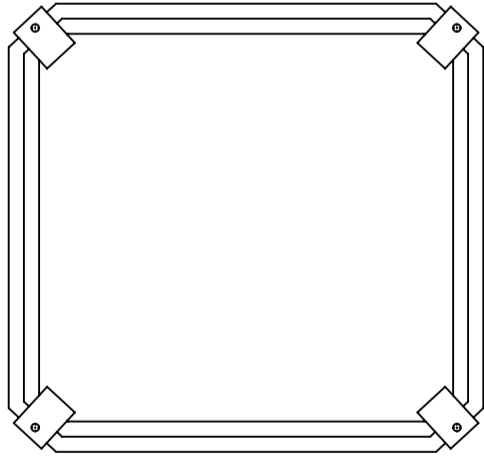
## Egenskaper



Logistiklösning



Enkel att rengöra



Revision

REV.

Ändringsmeddelande

Datum

Godkänd

This drawing and design is the property of CIPAX.  
Copying and distribution of the drawing or any contents  
is prohibited without written permission from authorised  
personal at CIPAX

Konstruerad av

Granskad av

Godkänd av - datum

Generell tolerans  
SS-ISO 2768-1

Generell  
Ytjämnhet, Ra

Vyplacering

Skala

1:20

Ägare



Titel/Benämning

Stativ silo 2000L metall cyl.

Ritningsnummer

69397

Utgåva

A

Blad

1(1)