

Stativ för silo

Galvaniserat stativ till CPX 90 L silo. Kon 60°



Ungefärlig storlek

| Varianter | |
|-----------|------------------------------------|
| 69390 | Stativ silo 25L metall |
| 69400 | Stativ silo 90L PE |
| 69391 | Stativ silo 90L metall |
| 69392 | Stativ silo 300-600L PE |
| 69393 | Stativ silo 300-600L metall |
| 69394 | Stativ silo 1400L metall |
| 69395 | Stativ silo 1800L metall |
| 69396 | Stativ silo 1900L metall |
| 69398 | Stativ silo 1100/2000L metall cyl. |
| 69397 | Stativ silo 2000L metall rekt. |
| 69401 | Stativ silo 2500 metall |
| 69399 | Stativ silo 3500-5500 metall |

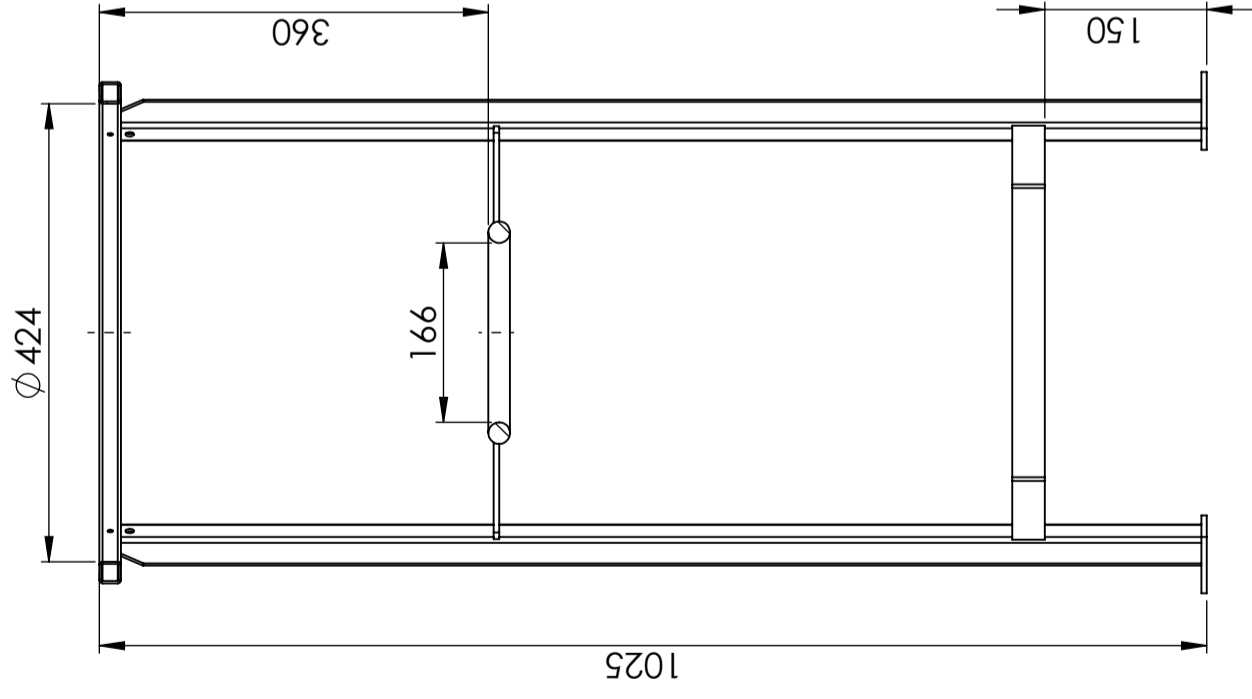
Egenskaper



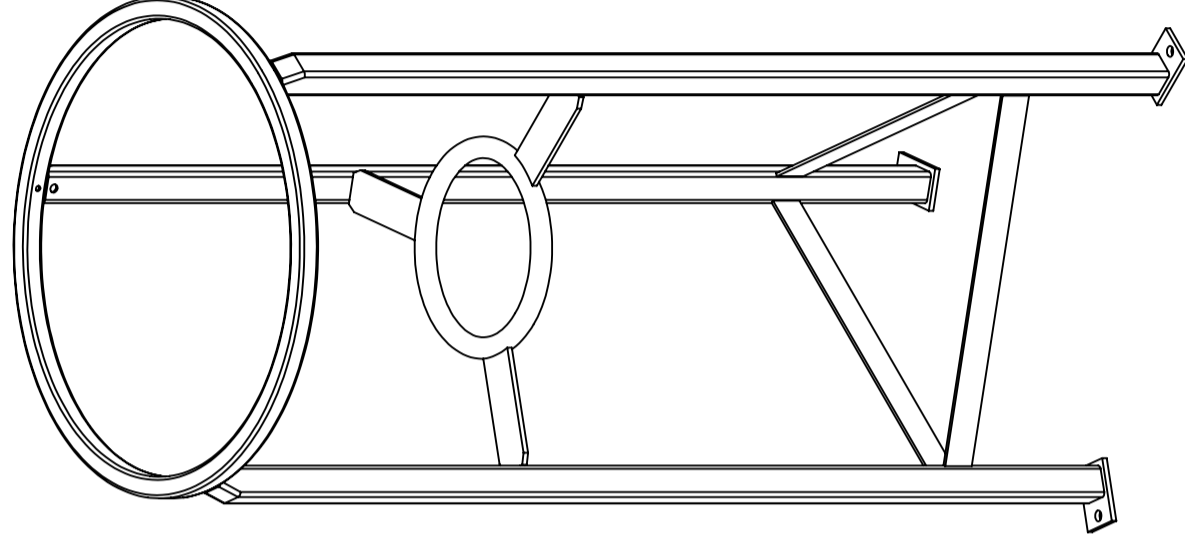
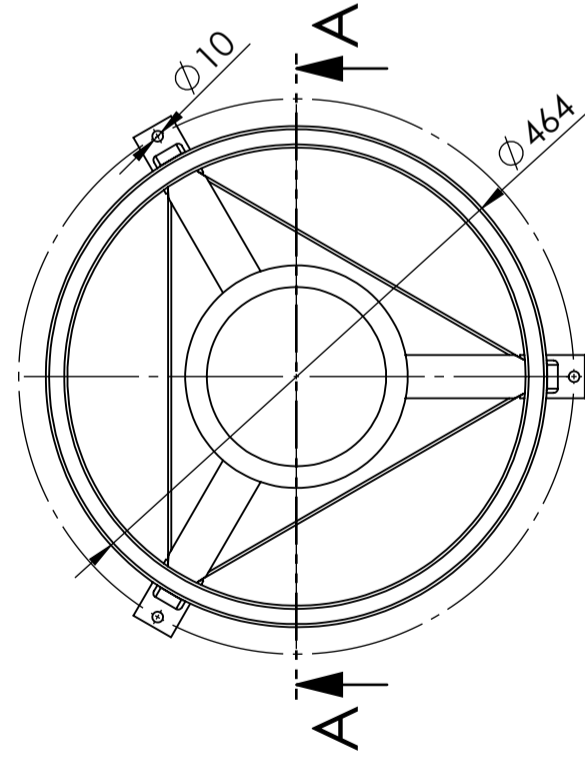
Logistiklösning



Enkel att rengöra



SECTION A-A



| | | | |
|-------------|-------------------------------------|------------|-------|
| Ändrings Nr | Ändringens art / Ändringsmeddelande | Godkänd av | Datum |
|-------------|-------------------------------------|------------|-------|

| | | | | | | |
|-------------------------------|---------------------------------|---------------------------------|------------------------------------|---------------------------|-------------|--------------|
| Konstruerad av KAMA | Granskad av | Godkänd av - datum 20-Sep-24 | Generell tolerans SS-ISO 2768-1 | Generell Ytjämnhet, Ra | Vyplacering | Skala 1:7 |
| Ägare | Titel/Benämning 69391 | | Ritningsnummer 69391 | | Utgåva | Blad 1(1) |
| | | | | | | |