

Stativ för silo

Rotationsgjutet svart stativ till silo i polyeten. Passar till silos 90L. Kon 60°



Ungefärlig storlek

Varianter	
69390	Stativ silo 25L metall
69400	Stativ silo 90L PE
69391	Stativ silo 90L metall
69392	Stativ silo 300-600L PE
69393	Stativ silo 300-600L metall
69394	Stativ silo 1400L metall
69395	Stativ silo 1800L metall
69396	Stativ silo 1900L metall
69398	Stativ silo 1100/2000L metall cyl.
69397	Stativ silo 2000L metall rekt.
69401	Stativ silo 2500 metall
69399	Stativ silo 3500-5500 metall

Egenskaper

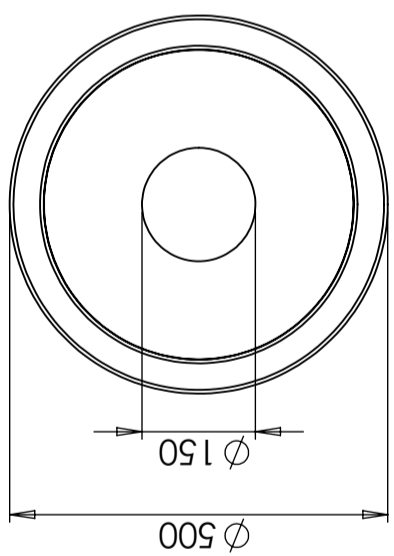
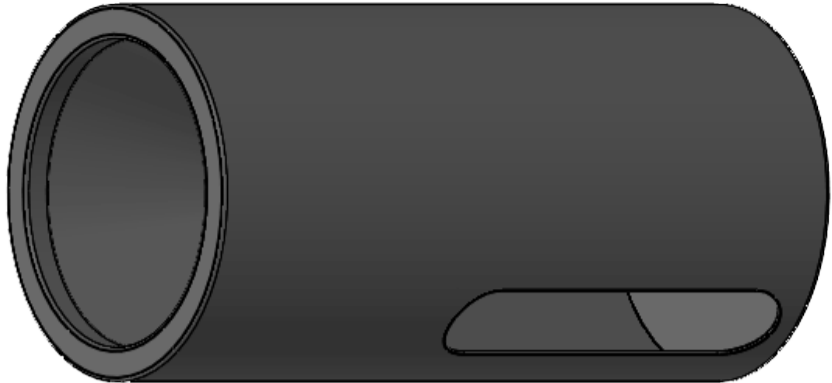
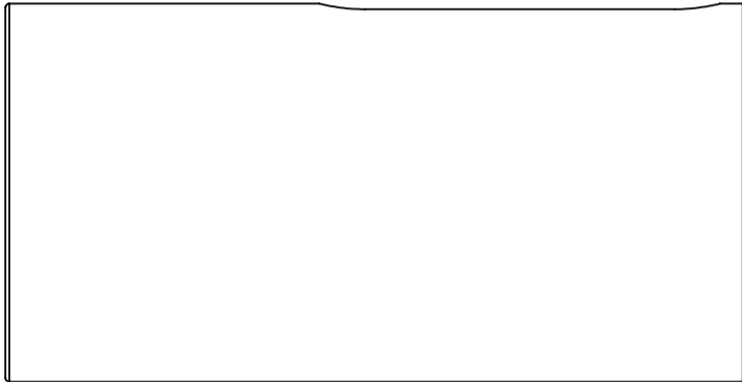
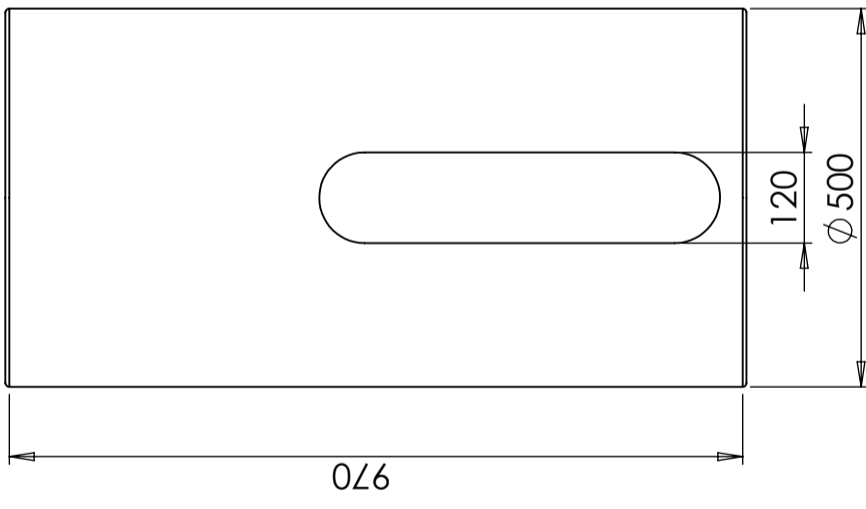
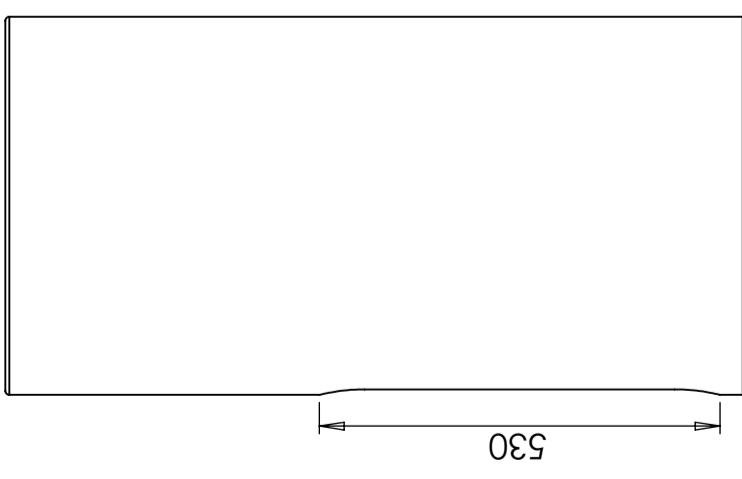
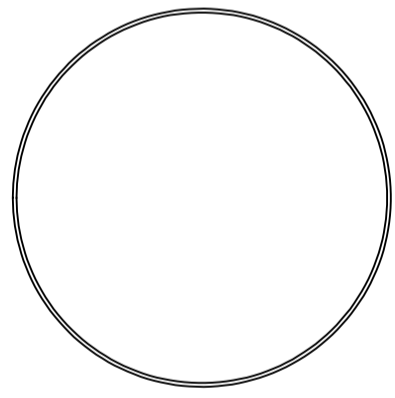


Logistiklösning



Enkel att rengöra

Revision		
REV.	Ändringsmeddelande	Datum
		Godkänd



Konstruerad av	Granskad av	Godkänd av - datum	Generell tolerans SS-ISO 2768-1	Generell Ytjämnhet, Ra	Vyplacering	Skala	
		-				1:10	
Titel/Benämning							
Stativ silo 90L PE							
Ritningsnummer							
69400							
Ägare						Utgåva	Blad
						A	1(1)