

CPX Behållare 500L rektangulär



Transportcontainer med gitterbox. Version utan ingjuten gänga. Behållaren är konstruerad så att även trögflytande vätskor enkelt kan användas i behållaren. Kontakta oss om ni ska hantera mer viskösa produkter. **Ej klassad UN-klassad för farligt gods.**

Art.nr: 40501




Kräver enkeldörr



Ungefärlig storlek

Specifikationer

Material	PE
Form	Rektangulär
Bottenform	Konisk
Utförande	Sluten
Typ av lock	400mm O-ringstättad manlucka
Färg	Naturell
Volym (L)	500
Längd (mm)	1200
Bredd (mm)	800
Höjd (mm)	1160
Golvyta (m ²)	0,96
Vikt (kg)	70
Densitet innehåll (max kg/l)	1,2
Tullstatistiskt nummer	3925100000
Klimatpåverkan (kg CO ₂ -ekv.)	323
Återvinning	

Egenskaper



Anpassningsbar



Återvinningsbar



Brett
temperaturspann



Kemikalieresistens



Läcktestning



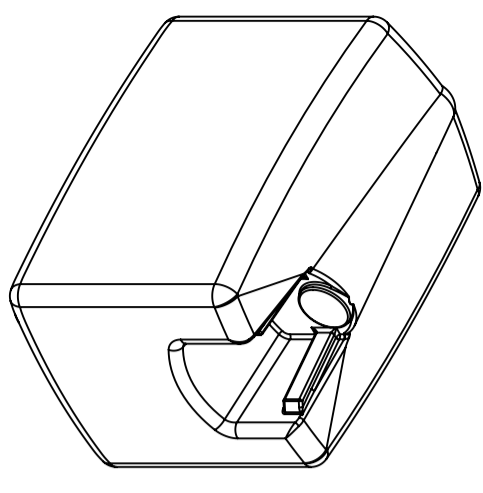
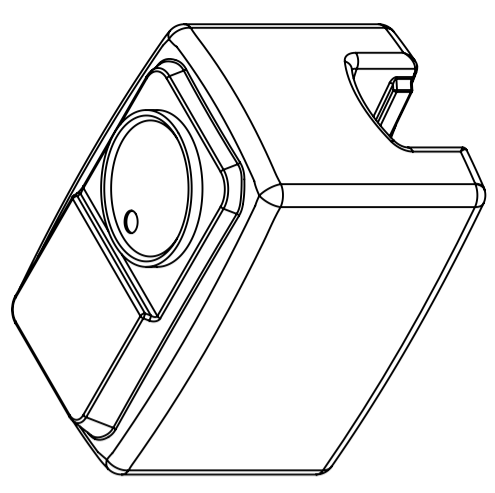
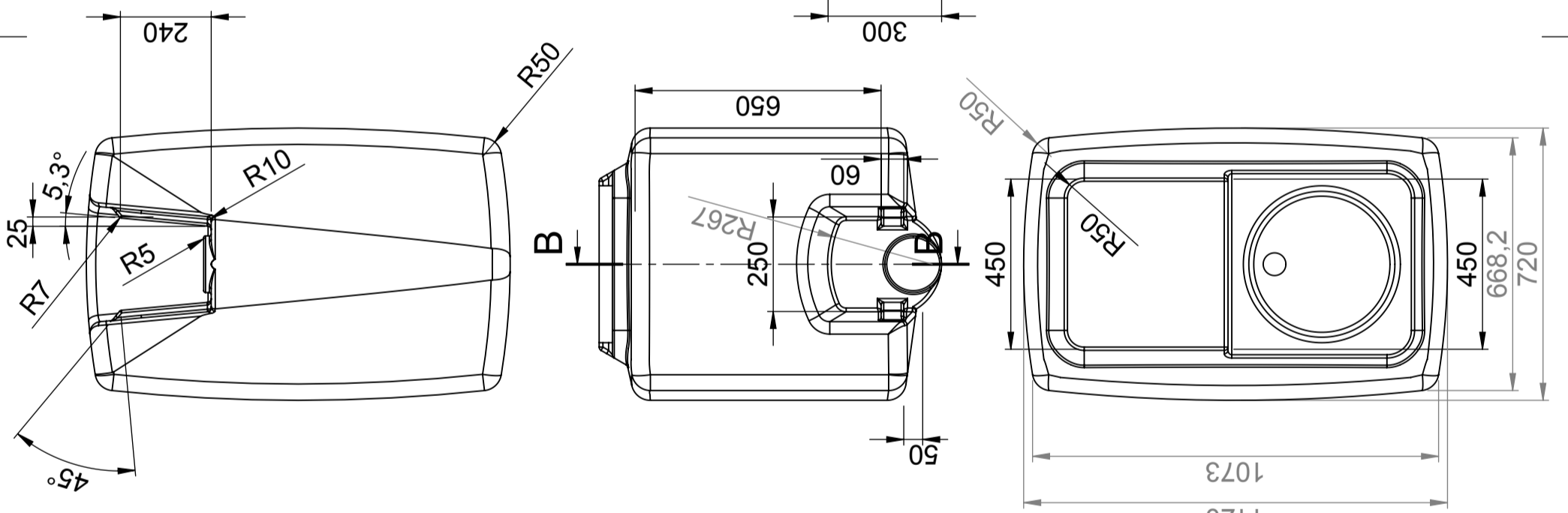
Logistiklösning



Anpassad för
livsmedel



Enkel att
rengöra



Generella toleranser om ej annat anges på ritning General tolerances if not other stated on drawing	Tillåtna avvikelser för längdbasområde Permissible deviations for basic length size range	0-20 ± 0,5 mm	>20-75 ± 1 mm	>75-150 ± 1,5 mm	>150-300 ± 1,3 %	>300 ± 1 %
--	--	------------------	------------------	---------------------	---------------------	---------------

Konstruerad av SE	Granskad av SE	Godkänd av - datum SE - 2005-09-12	Generell tolerans SS-ISO 2768-1	Generell Ytjämnhet, Ra	Vyplacering	Skala 1:10
Titel/Benämning Transp. Behållare 500 liter 40500			Ritningsnummer S3-2778			
Ägare CIPAX			Blad 1(1)			

This drawing and design is the property of CIPAX. Copying and distribution of the drawing or any contents is prohibited without written permission from authorised personal at CIPAX