




## CPX Örnboj 240L natur med ten

Håldiameter 80 mm

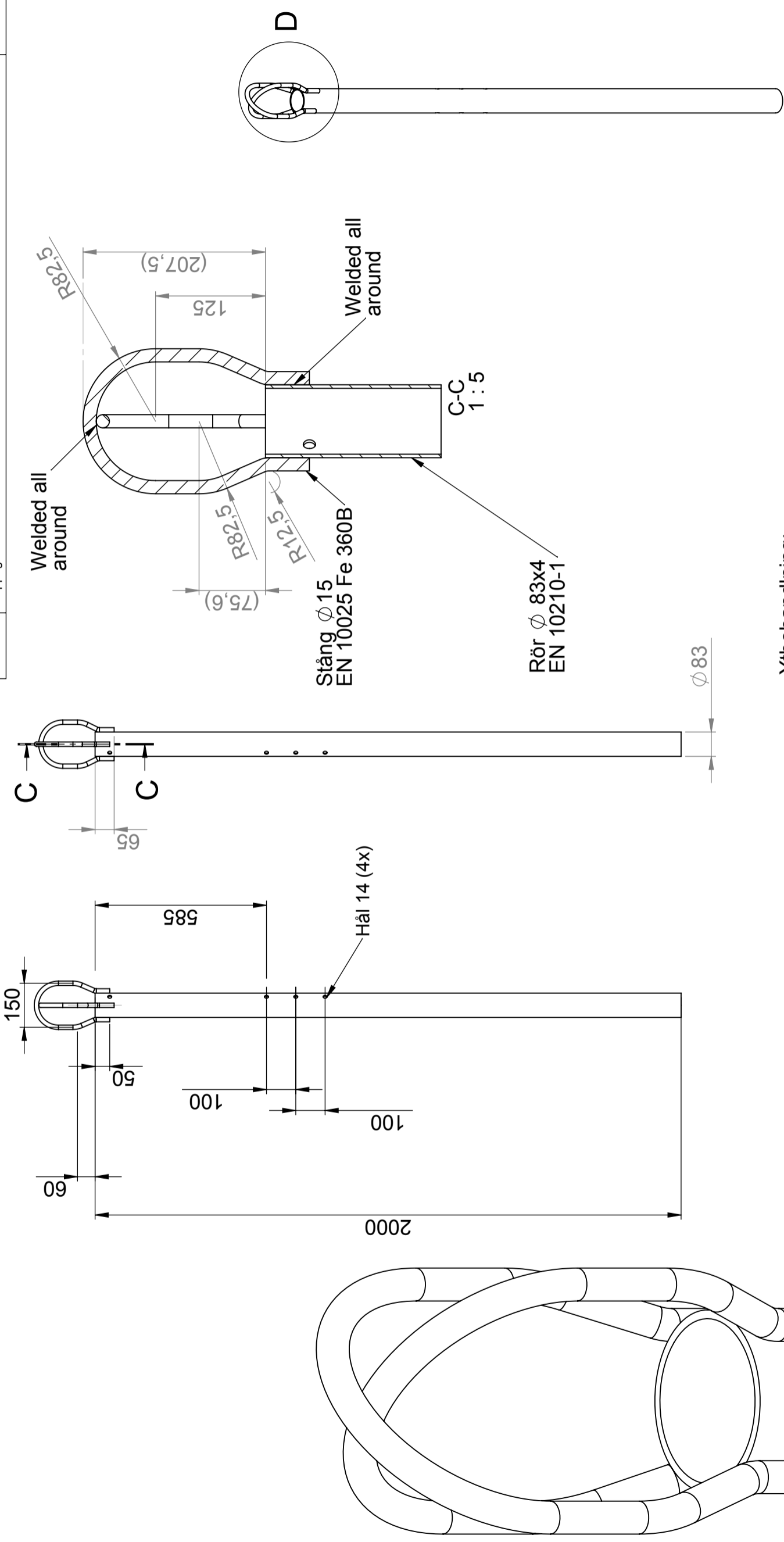
Art.nr: 30090

| Specifikationer  |   |
|------------------|---|
| Material         | PE  |
| Färg             | Naturell  |
| Volym (L)        | 240   |
| Höjd (mm)        | 750   |
| Diameter (mm)    | 720   |
| Håldiameter (mm) | 80  |
| Vikt (kg)        | 40  |
| Återvinning      | <br>HDPE |

## Egenskaper

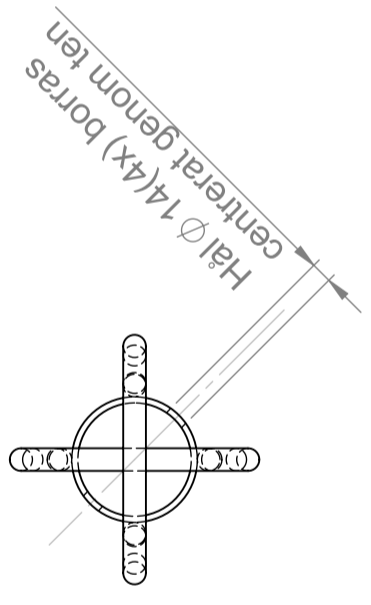


|             |                                     |            |            |
|-------------|-------------------------------------|------------|------------|
| Ändrings Nr | Ändringens art / Ändringsmeddelande | Godkänd av | Datum      |
| 1           | Material spec. förtydligad          | SE         | 2006-11-27 |
| 2           | Hål 14 (4x) position förtydligad    | SE         | 2010-10-14 |
| 3           | Toppöglan ändrad                    | SE         | 2011-01-24 |



Ytbehandling:  
Fe/Zn 115 ISO 1461

Ten 62230 komplett levereras med:  
1 st Platta 62280  
2 st Bult M12x100 M6S FZV DIN 931/150 ISO 4014  
2 st Mutter M12 loc-king LM6M FZV DIN 985



DETAIL D  
1:2

|                     |             |                    |                   |                        |             |       |
|---------------------|-------------|--------------------|-------------------|------------------------|-------------|-------|
| Konstruerad av      | Granskad av | Godkänd av - datum | Generell tolerans | Generell Ytjämnhet, Ra | Vyplacering | Skala |
| SE                  | SE          | SE - 2006-09-25    | SS-ISO 2768-1     |                        |             | 1:20  |
| Titel/Benämning     |             |                    |                   |                        |             |       |
| Ten 280 liter 62230 |             |                    |                   |                        |             |       |
| Ritningsnummer      |             |                    |                   |                        |             |       |
| S3-2806             |             |                    |                   |                        |             |       |
| Utgåva              |             |                    |                   |                        |             |       |
| 3                   |             |                    |                   |                        |             |       |
| Blad                |             |                    |                   |                        |             |       |
| 1(1)                |             |                    |                   |                        |             |       |

