


CPX Pålboj 170L orange

Art.nr: 30093

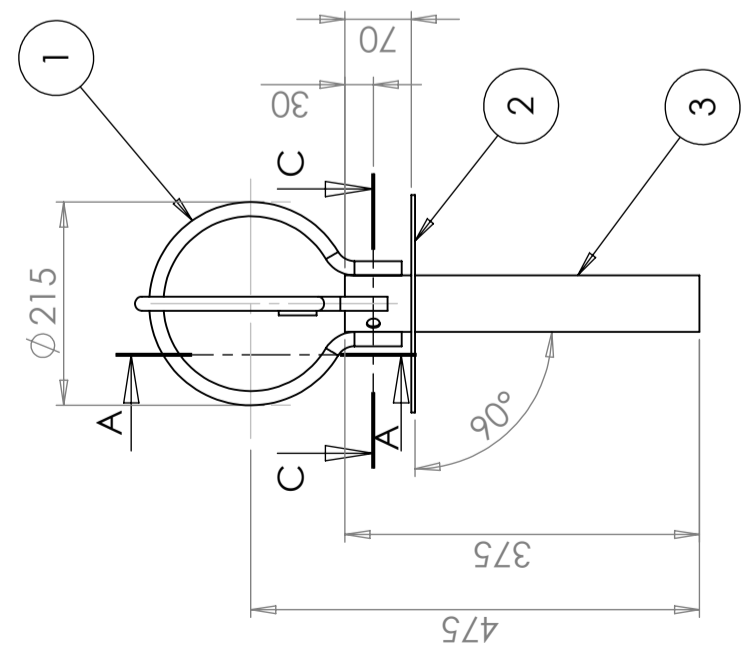
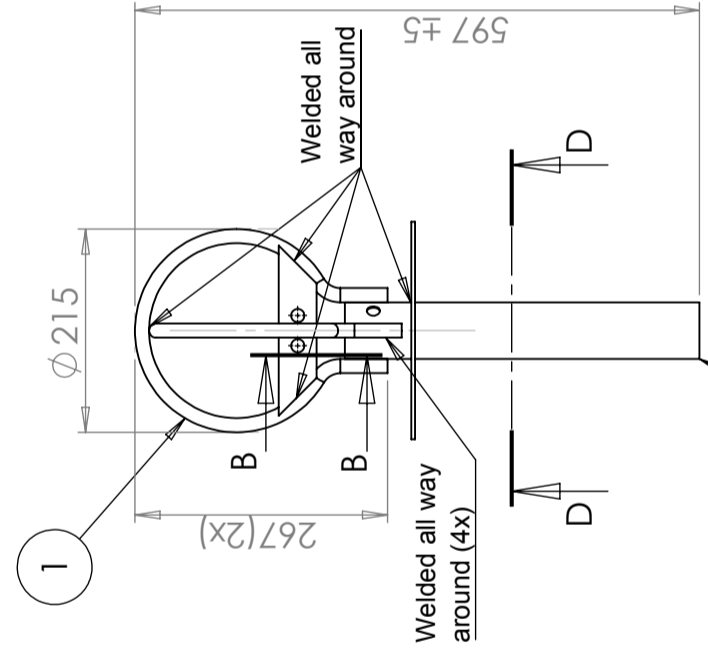
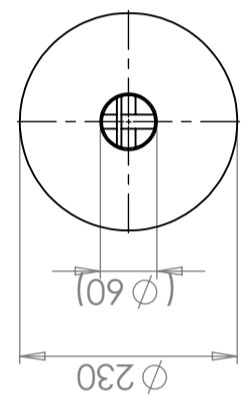
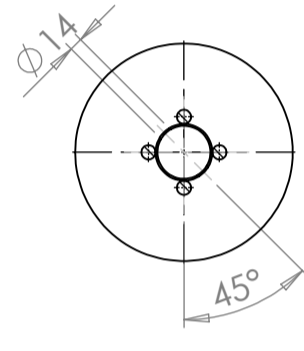
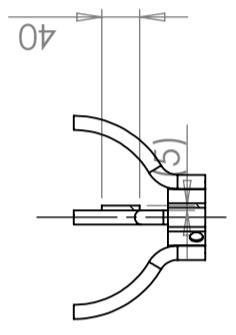
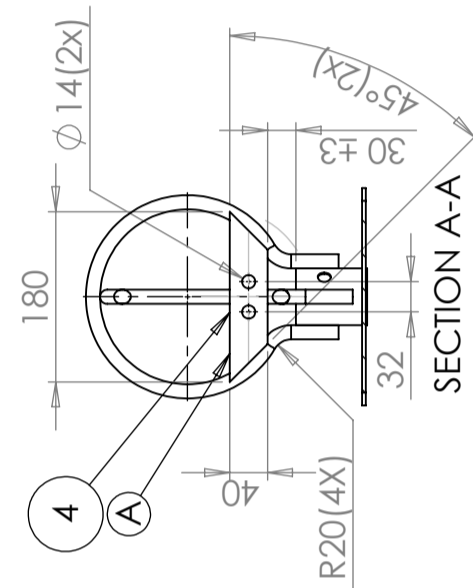
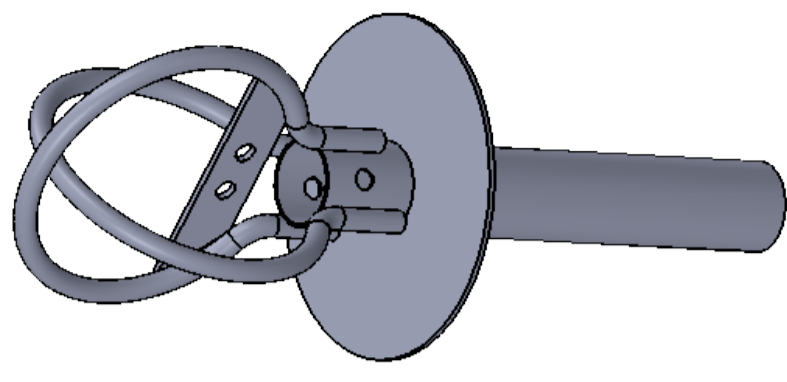


Specifikationer	
Material	PE
Färg	Orange
Volym (L)	170
Längd (mm)	2500
Diameter (mm)	300
Håldiameter (mm)	60
Vikt (kg)	31
Återvinning	

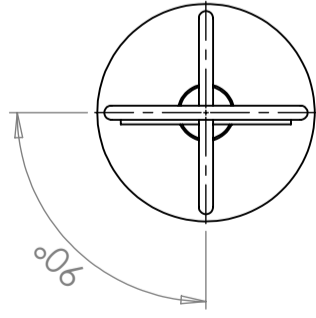
Egenskaper



Revision		
REV.	Ändringsmeddelande	Datum
A	Utförande ändrat	2017-04-26
		Godkänd
		JA



Rörets båda innerändar
noggrant gradade!
Sharp edges in the pipes both
ends carefully removed!



- Pos.
1. Stång/Rod: $\phi 15$, EN 10025 Fe 360 B
 2. Platta/Plate: t=5, SJ 235
 3. Rör/Pipe: $\phi 60 \times 2$, EN 10210-1
 4. Platta/Plate: t=4, SJ 235

Skarpa kanter brutna/ Sharp edges removed
Ytbehandling/ Surface Treatment: Fe/Zn 115 ISO 1461

Konstruerad av	Granskad av	Godkänd av - datum	Generell tolerans	Generell Ytjämnhet, Ra	Vyplacering	Skala
JA	SE	JA - 2017-01-27	SS-ISO 2768-1			1:8
Ägare	Titel/Benämning					
	Ten, Pålboj/Long Mooring Buoy					
	Ritningsnummer					
	62223					
	Utgåva					
	A					
	Blad					
	1(1)					

