

CPX Bryggponton 300 L rullformad




Flytkroppen/pontonen är cylindrisk med ett genomgående hål, 50mm i diameter. Passande för ex en axel. Pontonen kan då fungera som en rullande ponton om man skulle önska att vinscha upp sin flytbrygga på land. Pontonen är skumfylld med EPS vilket säkrar upp flytfunktionen. Förutom att den kan addera flytkraft till bryggan så bidrar den även till att bryggan blir mer portabel.

Art.nr: 30121



Ungefärlig storlek

Specifikationer	
Material	PE/PS
Färg	Svart
Volym (L)	300
Längd (mm)	1000
Bredd (mm)	630
Höjd (mm)	630
Vikt (kg)	14
Tullstatistiskt nummer	8907900000
Återvinning	

Egenskaper



Återvinningsbar

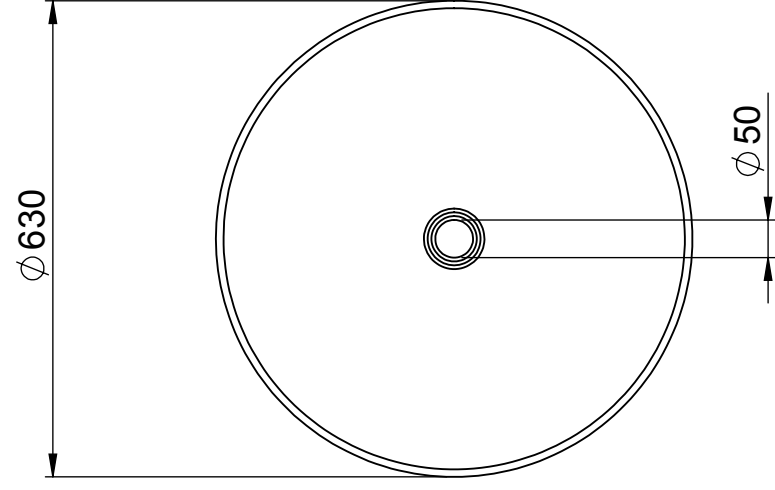
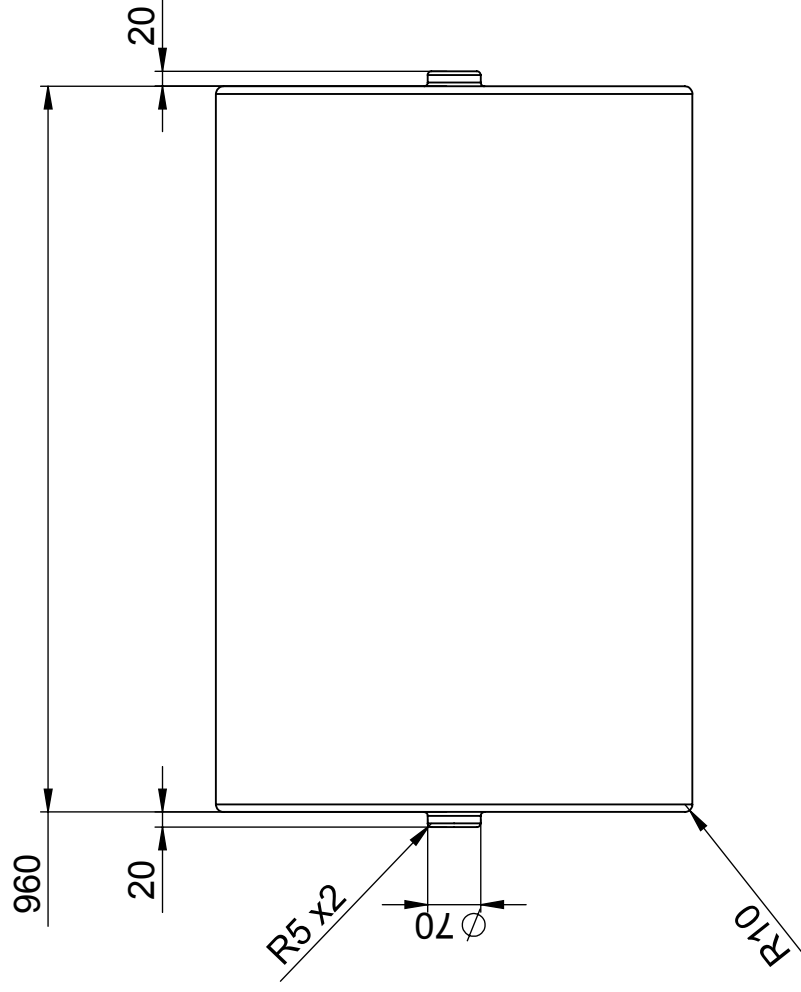


Brett
temperaturspann



Enkel att
rengöra

Generella toleranser om ej annat anges på ritning	Tillåtna avvikelser för längdbasmåttområde. Gäller + 20°C			
General tolerances if not other stated on drawing	Permissible deviations for basic length size range. Be valid + 20°C			
	0-20	>20-75	>75-150	>150-300
	± 0,5 mm	± 1 mm	± 1,5 mm	± 1,3 %
				± 1 %



Datum

Godkänd av

Ändringens art / Ändringsmeddelande

Ändrings Nr

Konstruerad av SE	Granskad av MRQ	Godkänd av - datum SE - 2005-01-31	Generell tolerans SS-ISO 2768-1	Generell Ytjämnhet, Ra	Vyplacering	Skala 1:20
Titel/Benämning Flytkropp 300 liter 30121			Ritningsnummer S3-2737			
Ägare CIPAX			Utgåva 1(1)			