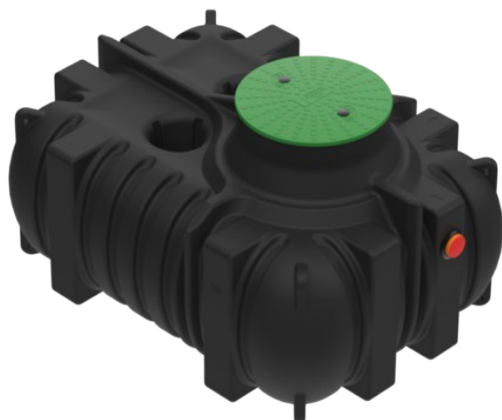


CPX Grovrenstank 2200L RM



CPX Grovrenstank med en totalvolym på 2200L ger ett kompletterande slamlager i motsvarande storlek och separerar samt lagrar slam från avloppsvatten som ett försteg till ett minireningsverk (SBR) alternativt ett platsbyggt reningsverk. Passar alla fabrikat av minireningsverk i marknaden, är lätt att installera och i princip underhållsfri under drift. Kräver ingen anslutning till el.

Den här tanken är tillverkad av minst 80% återvunnet material (post-industrial) och har därmed ca 35% lägre koldioxidavtryck än motsvarande produkt av icke-återvunnet material.

Art.nr: 230221
RSK: 5622002

Specifikationer	
Material	PE
Form	Rektangulär
Bottenform	Plan
Utförande	Sluten
Typ av lock	800 mm barnsäkert lock
Färg	Svart
Volym (L)	2200
Längd (mm)	2350
Bredd (mm)	1700
Höjd (mm)	1350
Vikt (kg)	165
GTIN	7090046761099
Klimatpåverkan (kg CO2-ekv.)	255
Återvinning	

Egenskaper



Anpassningsbar



Återvinningsbar



Kemikalieresistens



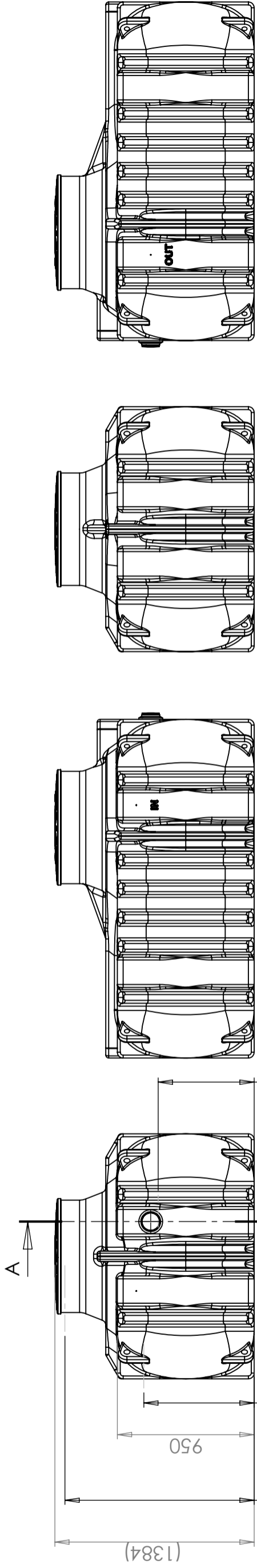
Läcktestning



Logistiklösning



Enkel att rengöra



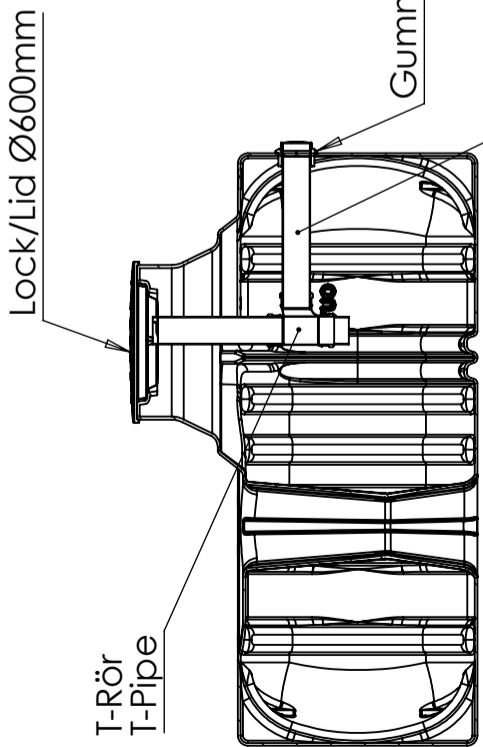
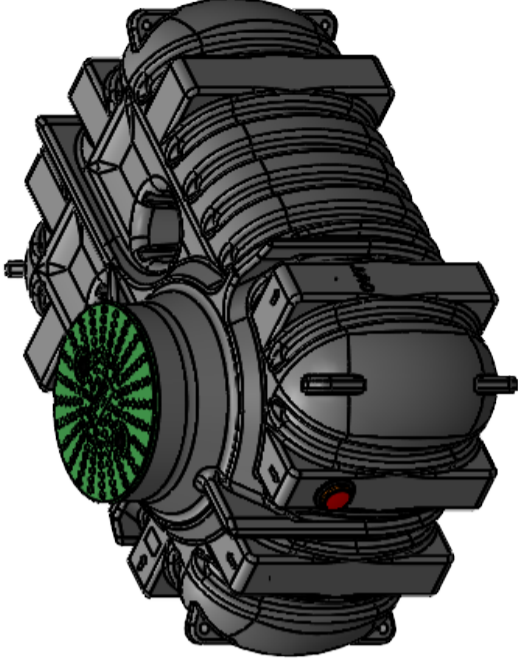
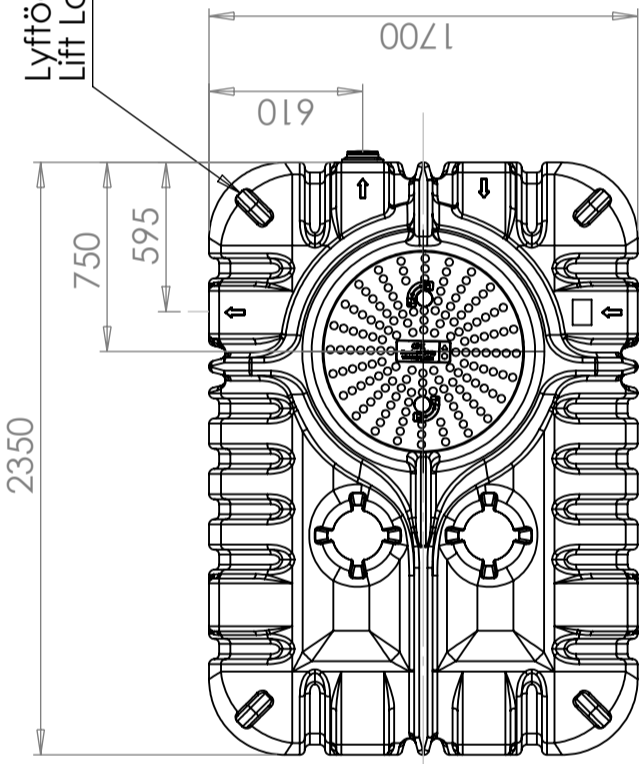
Utan Lock
 W/O Lid=1314mm

Vattengång In
 Water Entrance=76mm

Ej Förborrad/Not Pre Drilled

Vattengång Ut
 Water Exit=666mm

Lyfflöglor för hantering och installation (8x)
 Lift Loops for handling and installation (8x)



SECTION A-A

Konstruerad av JA	Granskad av MB	Godkänd av - datum JA 2025-02-28	Generell tolerans SS-ISO 2768-1	Generell Ytjämnhet, Ra	Vyplacering 	Skala 1:30
Ägare	Titel/Benämning CPX Pre Separator tank 2200L RM		Ritningsnummer 230221		Utgåva A	Blad 1(1)



Generella toleranser om ej annat anges på ritning	Tillåtna avvikelser för längdbasområde. Gäller + 20°C		
General tolerances if not other stated on drawing	Permissible deviations for basic length size range. Be valid + 20°C		
± 0,5 mm	± 1 mm	± 1,5 mm	± 1,3 %
> 75-150	> 150-300	> 300	> 300