

CPX Grovrenstank 4200L



CPX Grovrenstank med en totalvolym på 4200L ger ett kompletterande slamlager i motsvarande storlek och separerar samt lagrar slam från avloppsvatten som ett försteg till ett minireningsverk (SBR) alternativt ett platsbyggt reningsverk. Passar alla fabrikat av minireningsverk i marknaden, är lätt att installera och i princip underhållsfri under drift. Kräver ingen anslutning till el.

Art.nr: 23043

Specifikationer	
Material	PE
Form	Rektangulär
Bottenform	Plan
Utförande	Sluten
Typ av lock	800 mm barnsäkert lock
Färg	Svart
Volym (L)	4200
Längd (mm)	2600
Bredd (mm)	2350
Höjd (mm)	1200
Vikt (kg)	305
Klimatpåverkan (kg CO2-ekv.)	919
Återvinning	

Egenskaper



Anpassningsbar



Återvinningsbar



Kemikalieresistens



Läcktestning



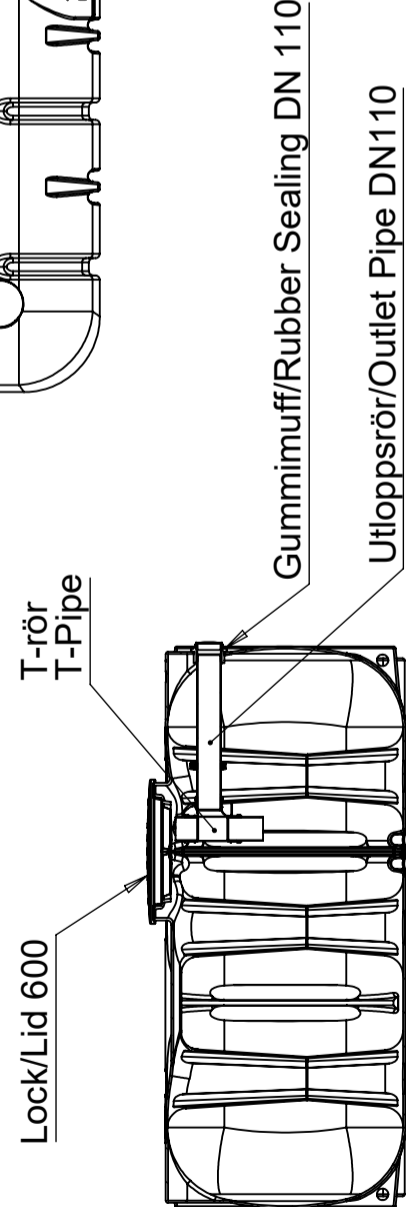
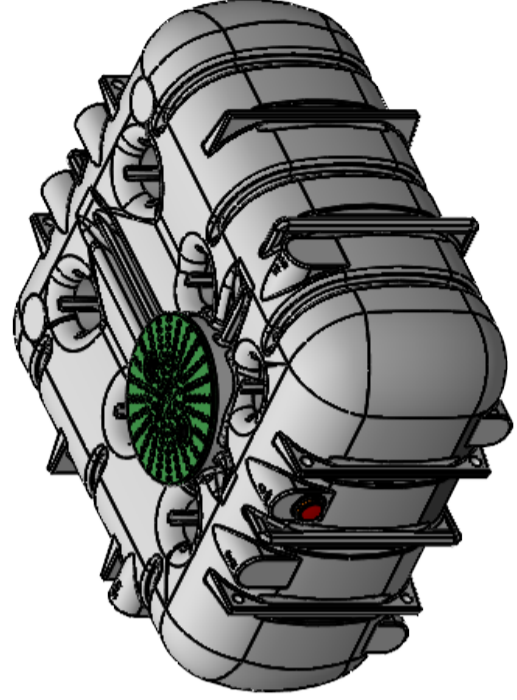
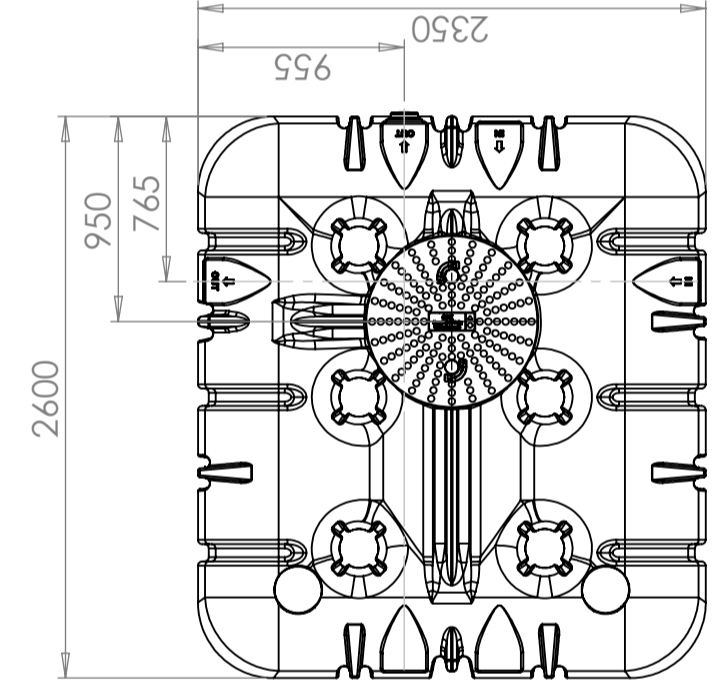
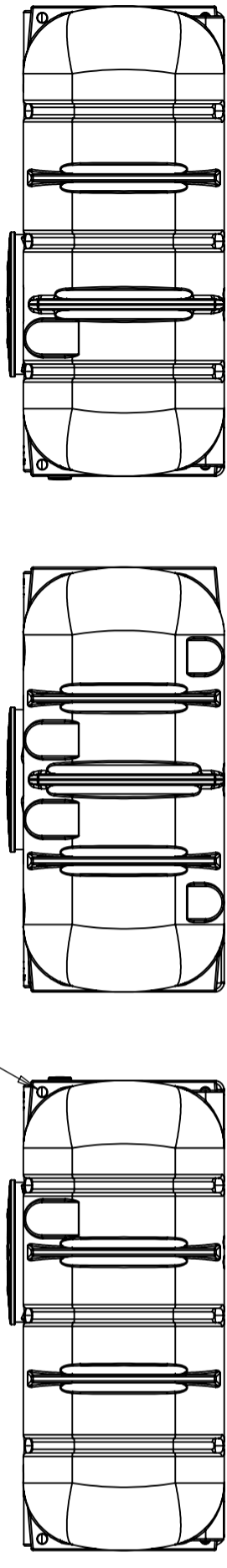
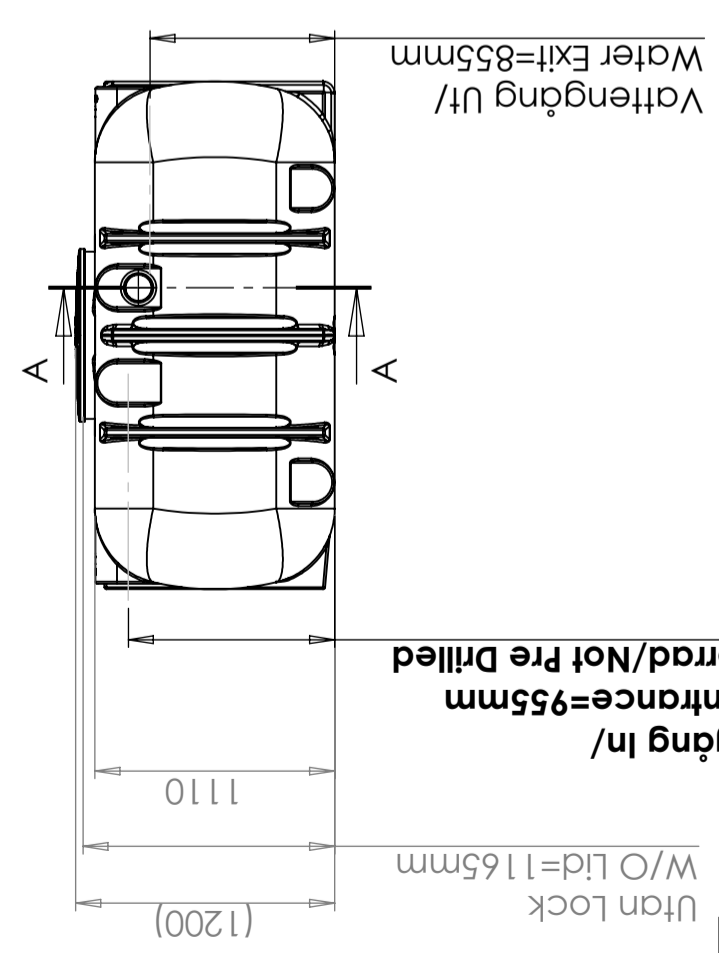
Logistiklösning



Enkel att rengöra

Revision		
REV.	Ändringsmeddelande	Datum
		Godkänd

Lyftöglor för hantering och installation (8x)
Lift loops for handling and installation (8x)



SECTION A-A

Generella toleranser om ej annat anges på ritning	Tillåtna avvikelser för längdbasmåttområde. Gäller + 20°C		
General tolerances if not other stated on drawing	Permissible deviations for basic length size range. Be valid + 20°C		
	0-20	>20-75	>75-150
	± 0,5 mm	± 1 mm	± 1,5 mm
		± 1,3 %	± 1 %

Konstruerad av	Granskad av	Godkänd av - datum	Generell tolerans SS-ISO 2768-1	Generell Ytjämnhet, Ra	Vyplacering	Skala
JA	FB	JA 2024-06-27				1:35
Ägare	Titel/Benämning		CPX Pre Separator Tank 4200L			
	Ritningsnummer		23043 Assembly			
	Utgåva		A			
	Blad		1(1)			



This drawing and design is the property of CIPAX. Copying and distribution of the drawing or any contents is prohibited without written permission from authorised personal at CIPAX