

CPX Slamavskiljare 2200L RM



Slamavskiljaren är utrustad med 3 kammare som ger extra lång sedimenteringssträcka. Hög slamavskiljningsförmåga (0,1g). Flexibel design som passar alla system och markförhållanden. In- och utlopp kan positioneras på både kortsida och långsidor av slamavskiljaren. Alla CPX förhöjningshalsar passar. Kan förses med integrerad pumpbrunn. Pumpkit säljs som tillbehör. Godkänd av SP.

Den här slamavskiljaren är tillverkad av minst 80% återvunnet material (post-industrial) och har därmed ca 35% lägre koldioxidavtryck än motsvarande produkt av icke-återvunnet material.

Art.nr: 230213
RSK: 5636022

Specifikationer	
Material	PE
Bottenform	Plan
Typ av lock	Barnsäkert lock
Färg	Svart
Volym (L)	2200
Längd (mm)	2350
Bredd (mm)	1700
Höjd (mm)	1350
Vikt (kg)	200
Slamvolym (L)	1100
Våtvolum (L)	2200
Tullstatistiskt nummer	3925100000
GTIN	7090046761075
Leveransförpackning	1 st/pall
Klimatpåverkan (kg CO2-ekv.)	341
Återvinning	

Egenskaper



Anpassningsbar



Återvinningsbar



Kemikalieresistens



Läcktestning

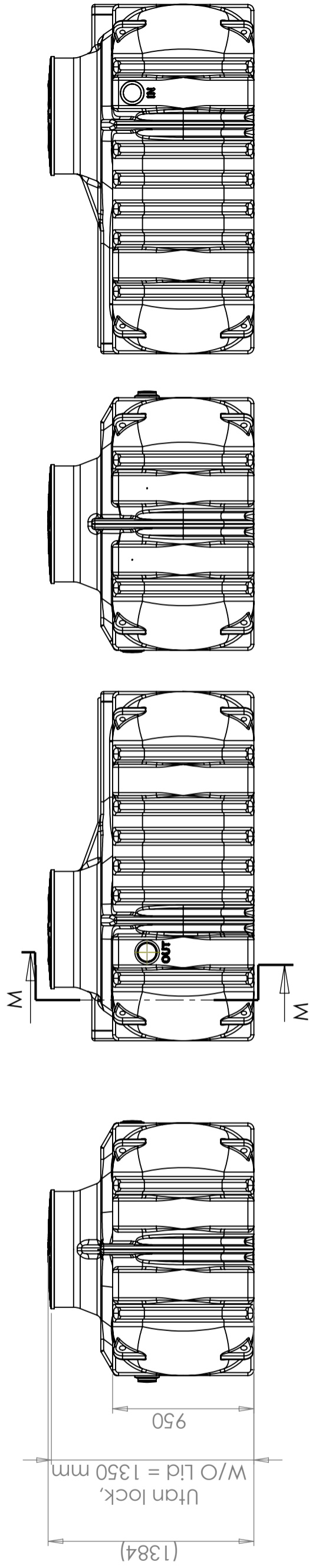


Logistiklösning

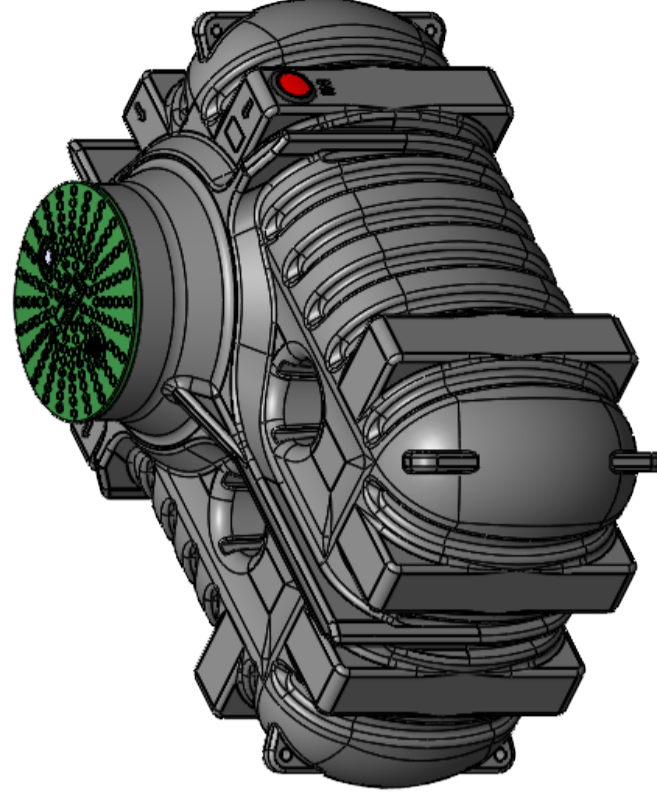
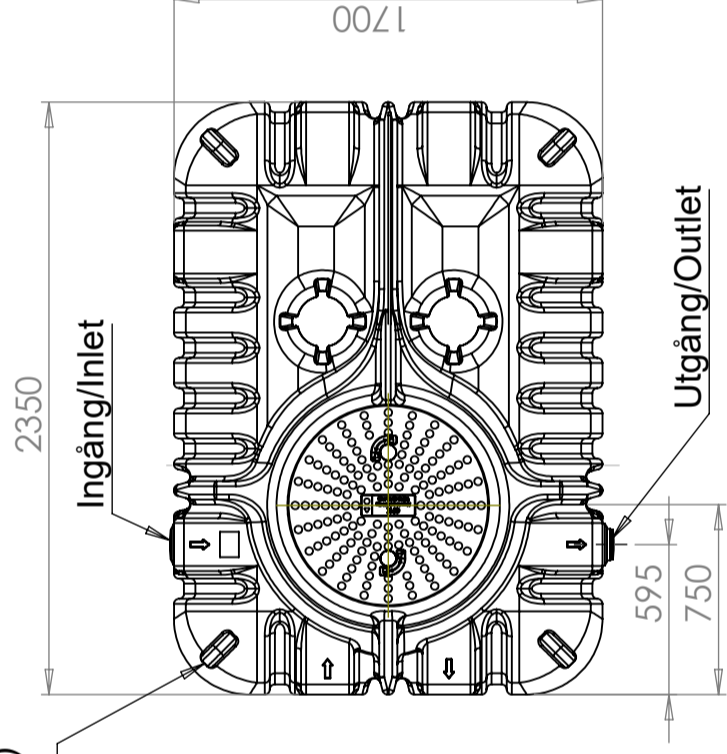
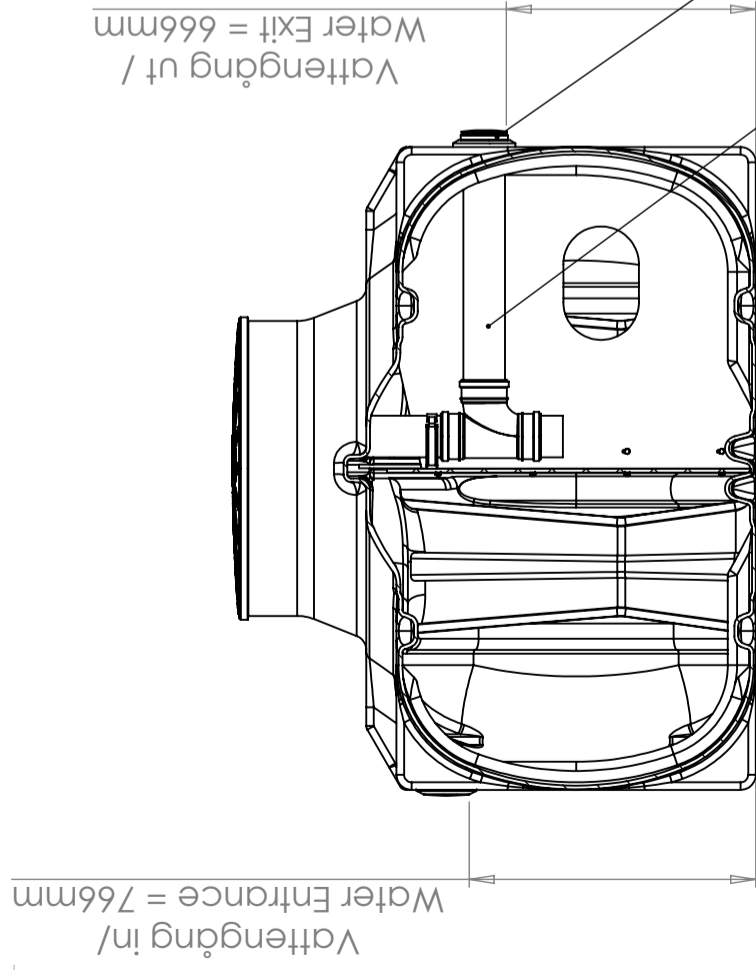


Enkel att rengöra

Revision		Datum		Godkänd	
REV.	Ändringsmeddelande				



Lyftglor för hantering och installation (8x)
Lift loops for handling and installation (8x)



Gummimuff/Rubber Sealing DN 110 (2x)

SECTION M-M
SCALE 1 : 20

Utloppsrör/Outlet Pipe DN 110

Konstruerad av	MB	Granskad av	L-EA	Godkänd av - datum	L-EA 2025-02-28	Generell tolerans SS-ISO 2768-1	Generell Ytjämnhet, Ra	Vyplacering	Skala	1:30
Ägare										
Titel/Benämning										
CPX Septic Tank 2200L 3-K RM										
Ritningsnummer										
230213										
Utgåva										
A										
Blad										
1(1)										

Generella toleranser om ej annat anges på ritning	Tillåtna avvikelser för längdmåttområde. Gäller + 20°C		
General tolerances if not other stated on drawing	Permissible deviations for basic length size range. Be valid + 20°C		
± 0,5 mm	>20-75	>75-150	>150-300
± 1 mm	± 1 mm	± 1,3 %	± 1 %



Titel/Benämning
CPX Septic Tank 2200L 3-K RM
Ritningsnummer
230213
Utgåva
A
Blad
1(1)

This drawing and design is the property of CIPAX. Copying and distribution of the drawing or any contents is prohibited without written permission from authorised personal at CIPAX