

CPX Slamavskiljare 4200L



Robust, lågbyggd slamavskiljare med stor slamlagringskapacitet utrustad med 3 kammare samt integrerad pumpbrunn som ger extra lång sedimenteringssträcka och optimal reningsgrad. Mycket hög slamavskiljningsförmåga (0,06g). Flexibel design som passar olika förhållanden för nedgrävningsdjup och möjlighet att placera inlopp/utlopp på både kortsidor och långsidor.

Används som enskilt avlopp för grå- och svartvatten dvs BDT+WC. Den integrerade pumpbrunnen med pump gör det möjligt att pumpa vattnet fram till markbädden/infiltrationen, exempelvis vid en förhöjd infiltration. Slamavskiljaren levereras komplett med monterad pump och rördragning.

Slamavskiljaren levereras med låsbart, barnsäkert lock. Vid användning av pump krävs en förhöjningshals av utrymmesskål.

CE-märkt enligt EN12566: "Avlopp-Reningsanläggning upp till 50PE, fabrikstillverkade slamavskiljare", med tredjepartsgodkännande från RISE.

CPX Slamavskiljare 4200L är optimerad för transport som en del i vår strävan att minimera miljöpåverkan och tillverkad i åldringsbeständig plast som är återvinningsbar.

Varianter	
23042	CPX Slamavskiljare 4200L
230421	CPX Slamavskiljare 4200L med pumpbrunn

Egenskaper



Anpassningsbar



Återvinningsbar



Kemikalieresisten
s



Läcktestning

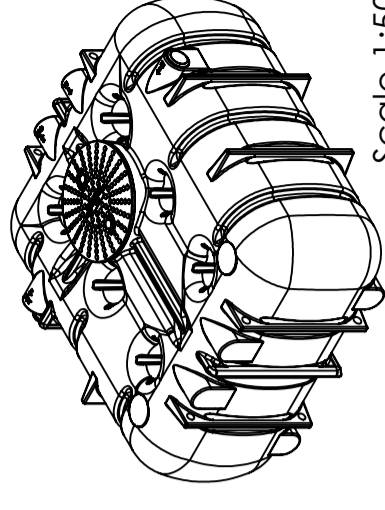
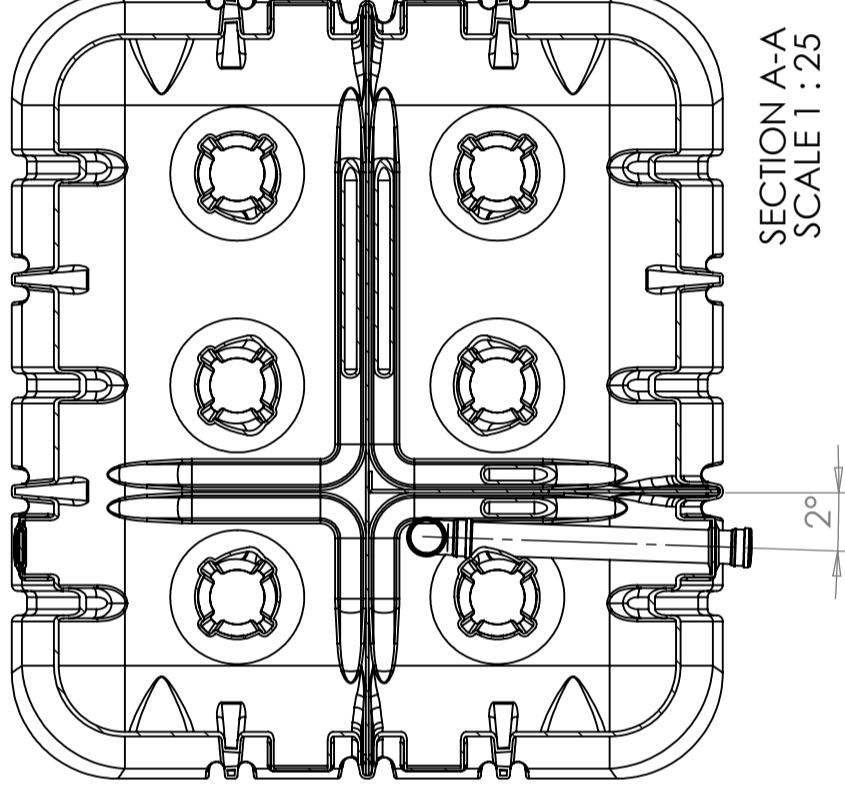
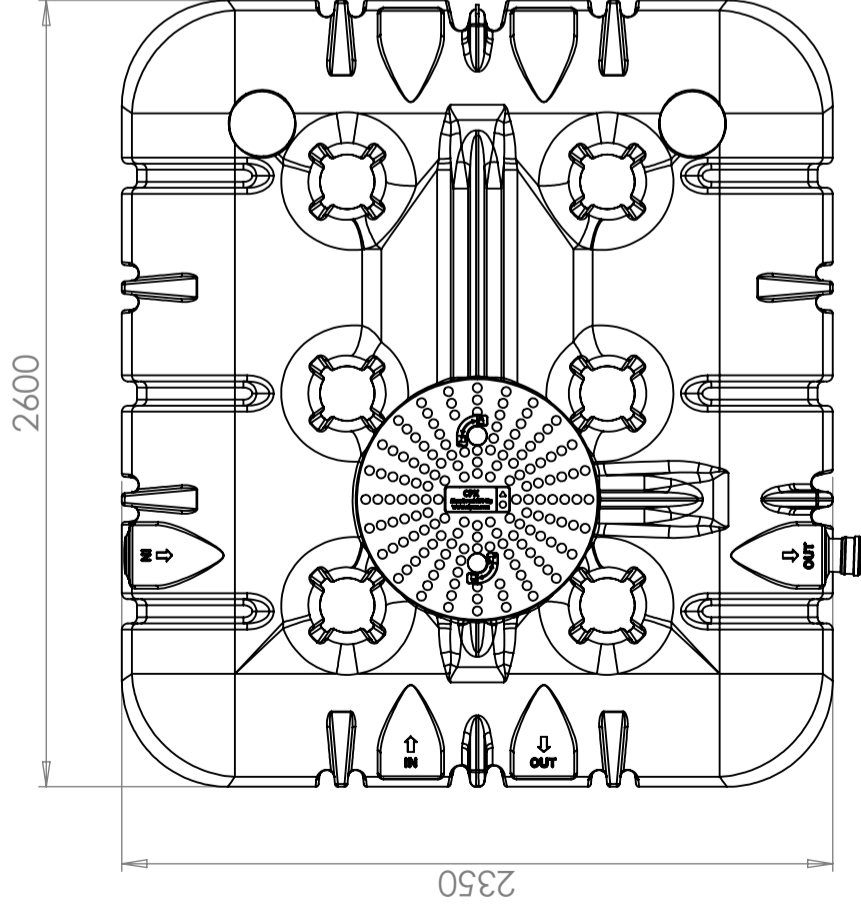
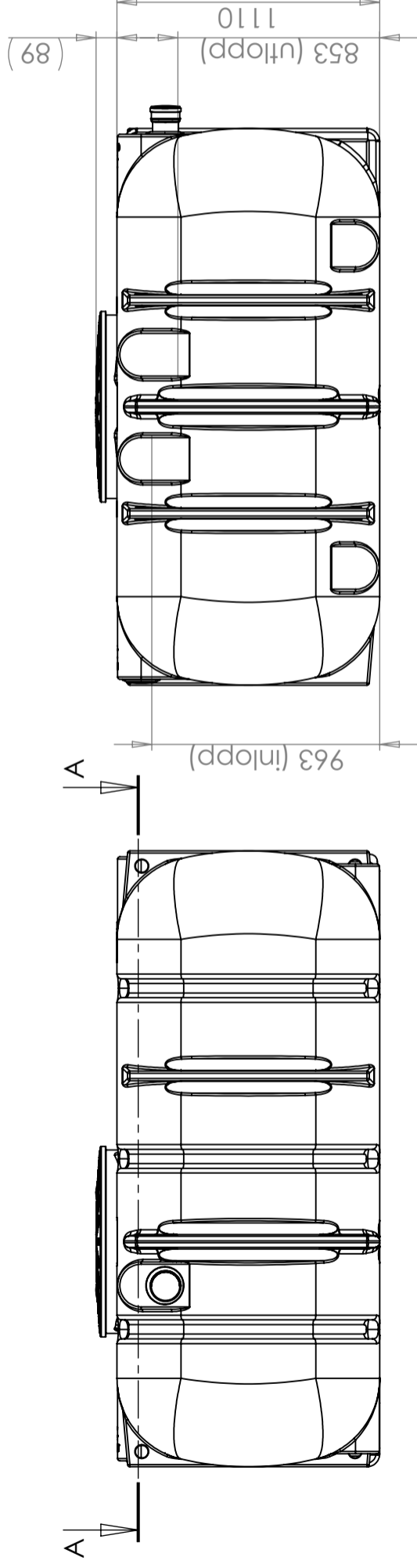


Logistiklösning




Enkel att rengöra

Revision		Godkänd	
REV.	Ändringsmeddelande	Datum	



Scale 1:50

This drawing and design is the property of CIPax. Copying and distribution of the drawing or any contents is prohibited without written permission from authorised personal at CIPax

Konstruerad av JA Ägare	Granskad av	Godkänd av - datum -	Generell tolerans SS-ISO 2768-1	Generell Ytjämnhet, Ra	Vyplacering	Skala 1:25										
<p>Titel/Benämning CPX Slamavskiljare 4200L Ritningsnummer 23042 komplett</p>																
																
<p>Generella toleranser om ej annat anges på ritning Permissible deviations for basic length size range. Be valid + 20°C General tolerances if not other stated on drawing</p> <table border="1"> <tr> <td>0-20</td> <td>>20-75</td> <td>>75-150</td> <td>>150-300</td> <td>>300</td> </tr> <tr> <td>± 0.5 mm</td> <td>± 1 mm</td> <td>± 1.5 mm</td> <td>± 1.3 %</td> <td>± 1 %</td> </tr> </table>							0-20	>20-75	>75-150	>150-300	>300	± 0.5 mm	± 1 mm	± 1.5 mm	± 1.3 %	± 1 %
0-20	>20-75	>75-150	>150-300	>300												
± 0.5 mm	± 1 mm	± 1.5 mm	± 1.3 %	± 1 %												
<p>Utgåva A</p> <p>Blad 1(1)</p>																