


CPX Sluten tank 10000L lågbyggd



CPX Sluten tank 10000 L består av 2 st nedgrävbara 5000L tankar som seriekopplas. Miljövänlig, tillförlitlig och passar alla system och markförhållanden. Inklusive barnsäkert lock 600 mm, utvändig diameter 800 mm. Tank och lock testade och godkända. Komplettera tanken med en fast förhöjningshals eller vår kapbara förhöjningshals för variabelt installationsdjup. Tanken kompletteras enkelt med nivåarm och anslutningar.

Vi rekommenderar anslutning mellan tankarna med ett 160mm:s markrör för bästa flöde men även 110mm:s anslutning som förbörats är möjligt. Observera att markrör inte ingår med tanken.

Art.nr: 23041x2

| Specifikationer | |
|------------------------------|---|
| Material | PE |
| Form | Rektangulär |
| Bottenform | Plan |
| Utförande | Sluten |
| Typ av lock | 800 mm barnsäkert lock |
| Färg | Svart |
| Volym (L) | 10000 |
| Längd (mm) | 3400 |
| Bredd (mm) | 2350 |
| Höjd (mm) | 1200 |
| Vikt (kg) | 560 |
| Tullstatistiskt nummer | 3925100000 |
| Klimatpåverkan (kg CO2-ekv.) | 1308,052 |
| Återvinning |  |

Egenskaper



| | | |
|----------|--------------------|---------|
| Revision | | |
| REV. | Ändringsmeddelande | Datum |
| | | Godkänd |

För installation under jord krävs förhöjningshals.
For underground installation extension neck is required

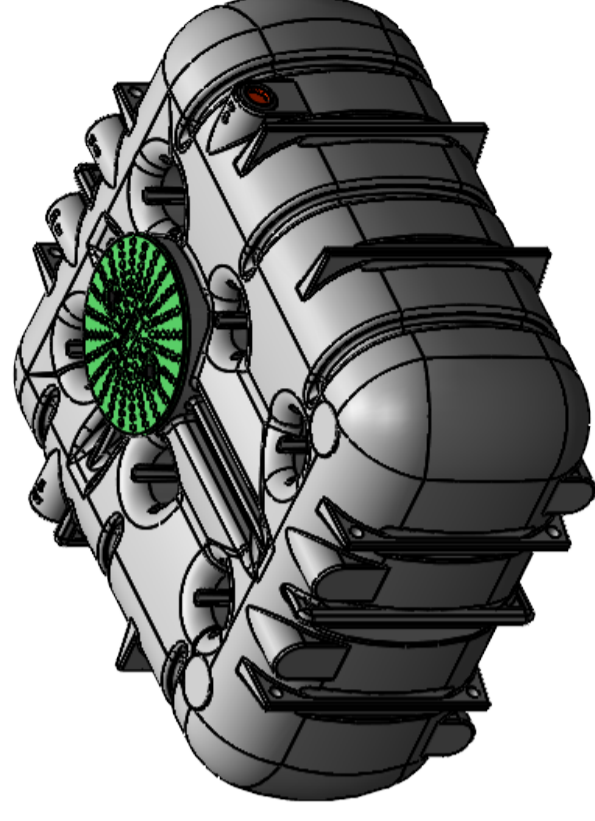
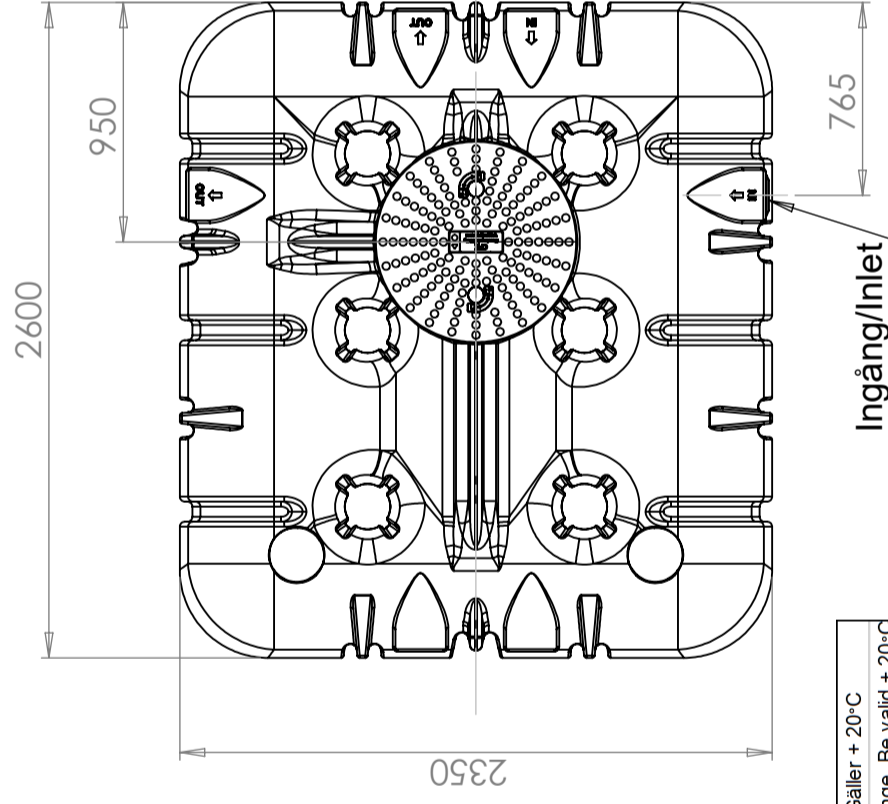
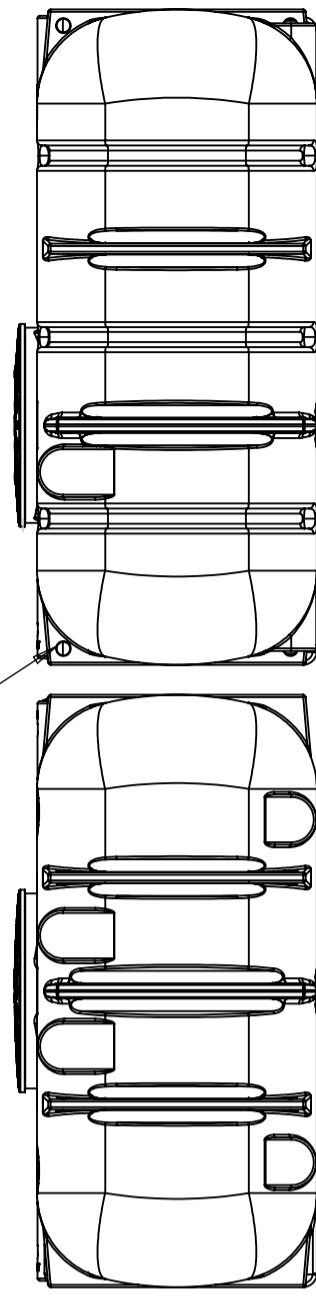
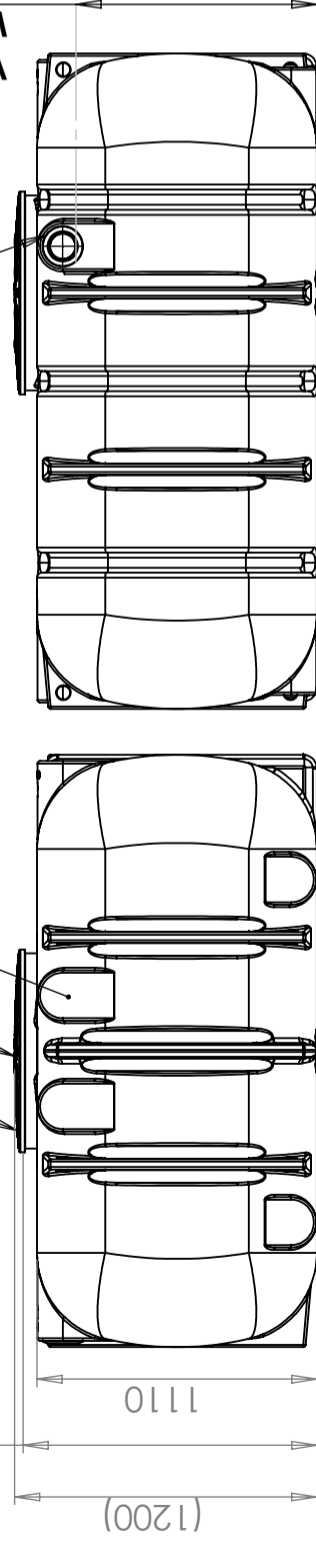
Lock/Lid Ø600mm

Yta för extra anslutningar (8x)
Area for optional connections (8x)

Gummimuff/Rubber Sealing DN 110

Lyftöglor för hantering och installation (8x)
Lift loops for handling and installation (8x)

Utan lock (1200)
W/O Lid=1165mm



| | | | | |
|---|---|--------|----------|----------|
| Generella toleranser om ej annat anges på ritning | Tillåtna avvikelser för längdbasområde. Gäller + 20-C | | | |
| General tolerances if not other stated on drawing | 0-20 | >20-75 | >75-150 | >150-300 |
| | ± 0,5 mm | ± 1 mm | ± 1,5 mm | ± 1,3 % |
| | | | | ± 1 % |

| | | | | | | | | | | | | | |
|-----------------|-----------------------|-------------|----|--------------------|-----------------|-------------------|---------------|------------------------|--|-------------|--|-------|------|
| Konstruerad av | JA | Granskad av | MB | Godkänd av - datum | - JA 2022-01-17 | Generell tolerans | SS-ISO 2768-1 | Generell Ytjämnhet, Ra | | Vyplacering | | Skala | 1:30 |
| Ägare | CIPAX | | | | | | | | | | | | |
| Titel/Benämning | CPX Closed Tank 5000L | | | | | | | | | | | | |
| Ritningsnummer | 23041 Assembly | | | | | | | | | | | | |
| Blad | A | | | | | | | | | | | | |
| | 1(1) | | | | | | | | | | | | |

This drawing and design is the property of CIPAX. Copying and distribution of the drawing or any contents is prohibited without written permission from authorised personal at CIPAX