

CPX Sluten tank 5000L lågbyggd



CPX Sluten tank 5000 L är nedgrävbar, miljövänlig, tillförlitlig och passar alla system och markförhållanden. Inklusive barnsäkert lock 600 mm, utvärdig diameter 800 mm. Tank och lock testade och godkända. Komplettera tanken med en fast förhöjningshals eller vår kapbara förhöjningshals för variabelt installationsdjup. Tanken kompletteras enkelt med nivåarm och anslutningar.

Flera tankar kan seriekopplas för större volym.

Art.nr: 23041
RSK: 5636944

Specifikationer	
Material	PE
Form	Rektangulär
Bottenform	Plan
Typ av lock	800 mm barnsäkert lock
Färg	Svart
Volym (L)	5000
Längd (mm)	2600
Bredd (mm)	2350
Höjd (mm)	1200
Vikt (kg)	280
Tullstatistiskt nummer	3925100000
GTIN	7090046760979
Klimatpåverkan (kg CO2-ekv.)	654,026
Återvinning	

Egenskaper



Anpassningsbar



Återvinningsbar



Kemikalieresistens



Läcktestning



Logistiklösning



Enkel att rengöra

Revision		
REV.	Ändringsmeddelande	Datum
		Godkänd

För installation under jord krävs förhöjningshals.
For underground installation extension neck is required

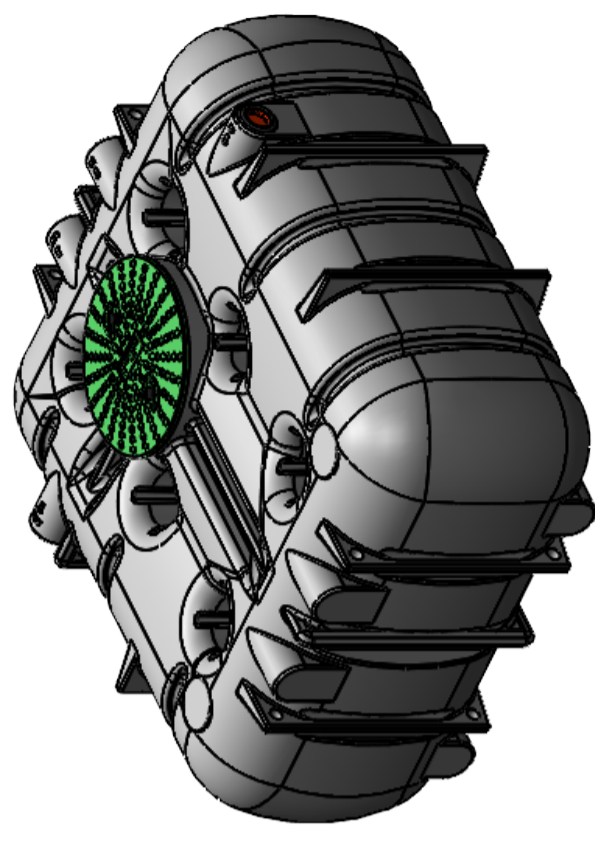
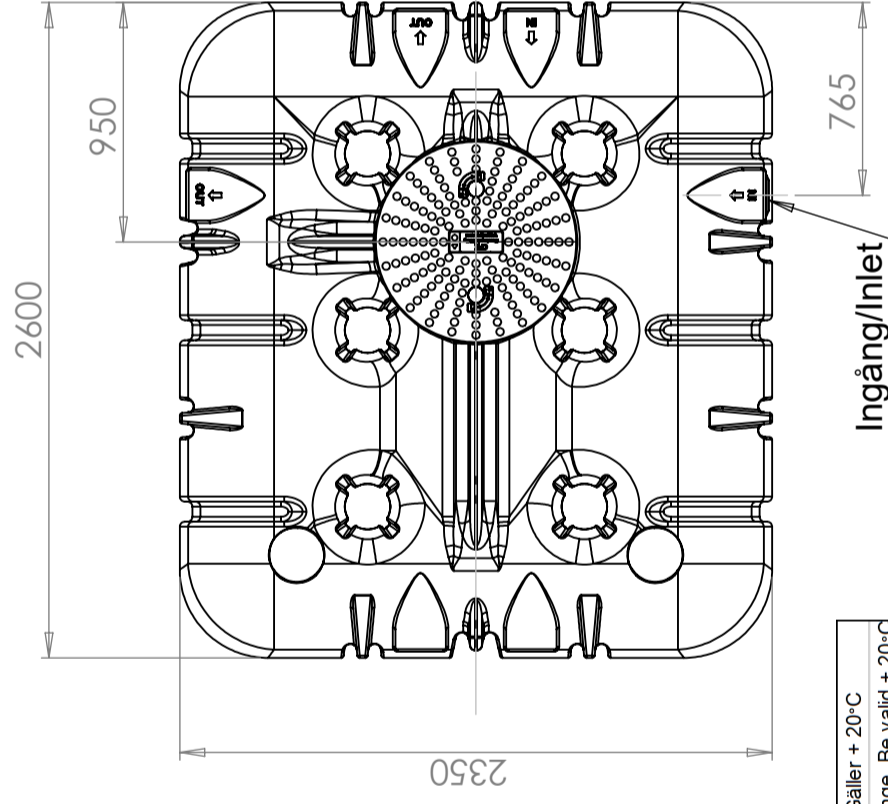
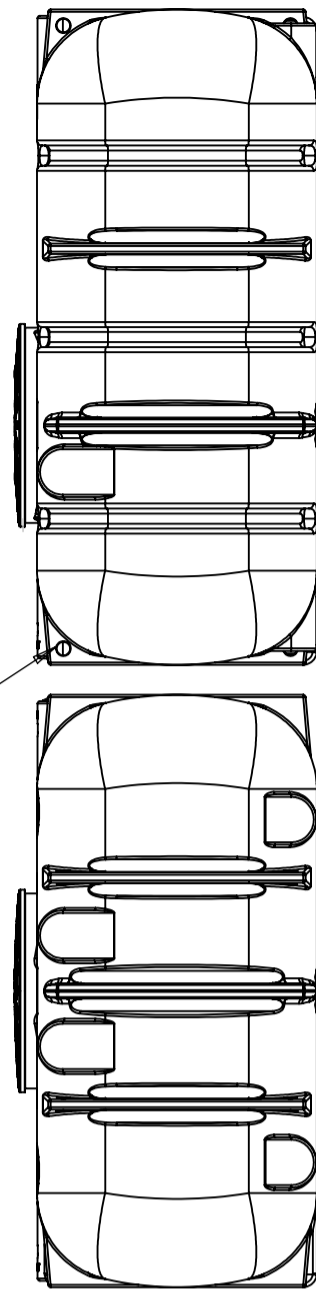
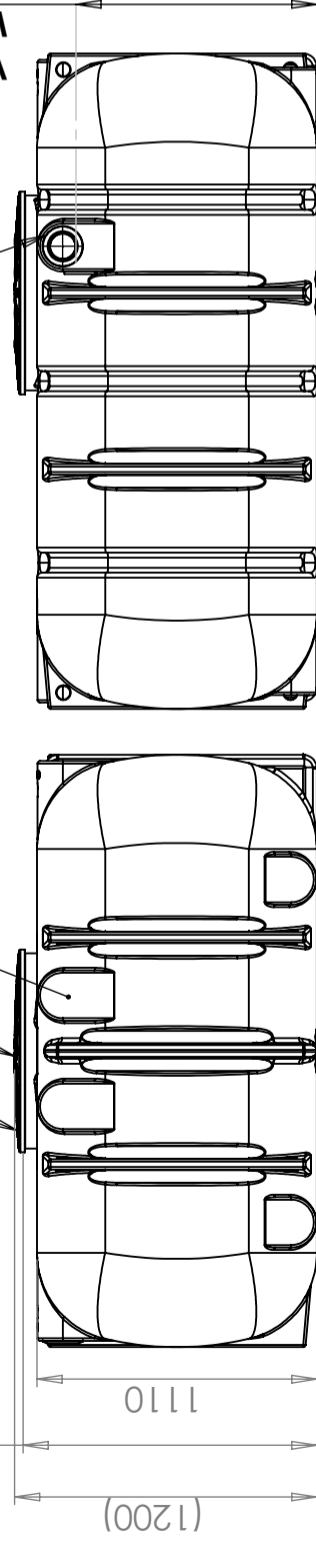
Lock/Lid Ø600mm

Yta för extra anslutningar (8x)
Area for optional connections (8x)

Gummimuff/Rubber Sealing DN 110

Lyftöglor för hantering och installation (8x)
Lift loops for handling and installation (8x)

Utan lock (1200)
W/O Lid=1165mm



This drawing and design is the property of CIPax.
Copying and distribution of the drawing or any contents is prohibited without written permission from authorised personal at CIPax

Konstruerad av	JA	Granskad av	MB	Godkänd av - datum	- JA 2022-01-17	Generell tolerans	SS-ISO 2768-1	Generell Ytjämnhet, Ra		Vyplacering		Skala	1:30
Ägare	CIPAX												
Titel/Benämning	CPX Closed Tank 5000L												
Ritningsnummer	23041 Assembly												
Blad	A												
	1(1)												

Generella toleranser om ej annat anges på ritning	Tillåtna avvikelser för längdbasområde. Gäller + 20-C			
General tolerances if not other stated on drawing	0-20	>20-75	>75-150	>150-300
	± 0,5 mm	± 1 mm	± 1,5 mm	± 1,3 %
				± 1 %