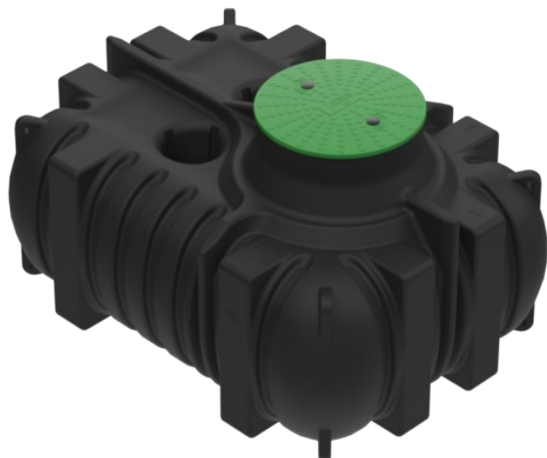


CPX Sluten tank 3000L RM



Tankens kraftfulla design gör att tanken kan installeras både ovan som under mark. CPX Sluten tank 3000L passar även för vakuumsatta toaletter. Denna modell är något smalare än den vanliga 3000 liters tanken. Flexibelt installationsdjup. Alla Cipax förhöjningshalsar passar. Kan förses med nivåalarm. Tank och lock testade och godkända av RISE.

Den här tanken är tillverkad av minst 80% återvunnet material (post-industrial) och har därmed ca 35% lägre koldioxidavtryck än motsvarande produkt av icke-återvunnet material. Tanken är därmed inte testad för dricksvatten.

Art.nr: 230202
RSK: 5636023



Ungefärlig storlek

Specifikationer	
Material	PE
Form	Rektangulär
Bottenform	Plan
Typ av lock	800 mm barnsäkert lock
Färg	Svart
Volym (L)	3000
Längd (mm)	2350
Bredd (mm)	1700
Höjd (mm)	1350
Vikt (kg)	165
Tullstatistiskt nummer	3925100000
GTIN	7090046761082
Klimatpåverkan (kg CO2-ekv.)	248
Återvinning	

Egenskaper



Anpassningsbar



Återvinningsbar



Kemikalieresistens



Läcktestning



Logistiklösning



Enkel att rengöra

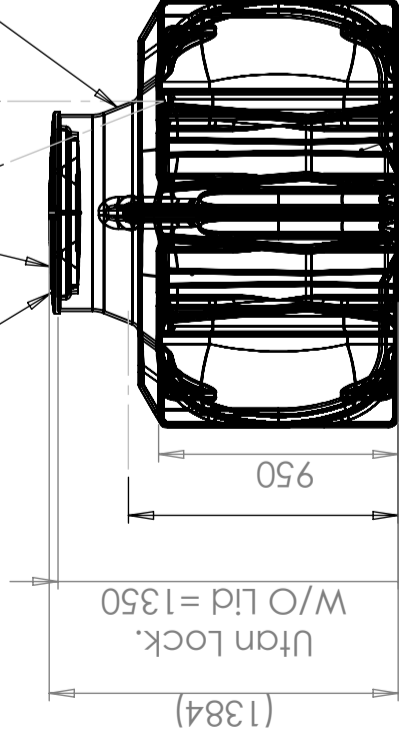
Revision		Godkänd	
REV.	Ändringsmeddelande	Datum	

För installation under jord krävs förhöjningshals
For underground installation extension neck is required

NOTE:
Ingång för sluten tank
Inlet area for closed tank

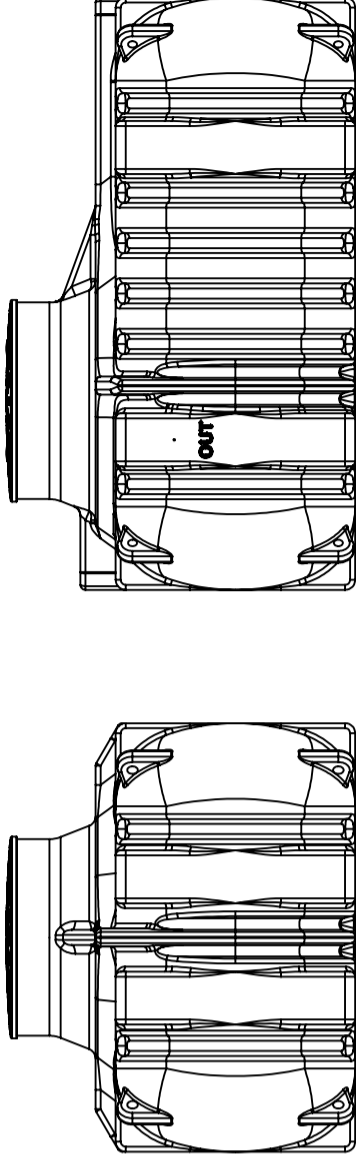
22°

Lock/Lid Ø600mm

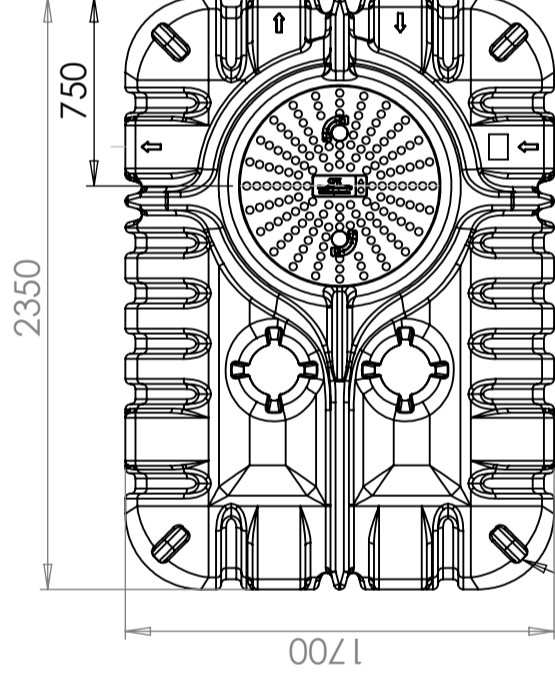


Yta för extra anslutningar (8x)
Area for optional connections (8x)

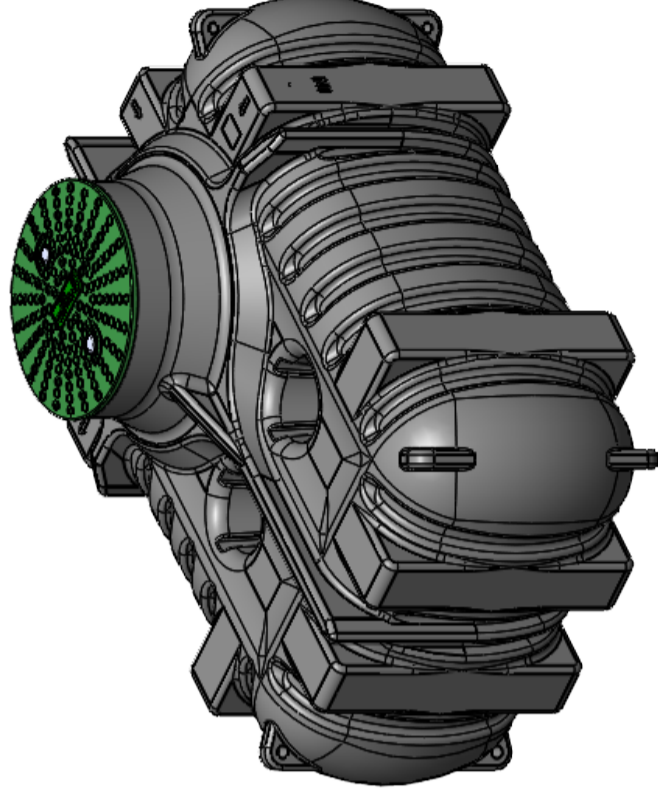
NOTE:
Ingång EJ avsedd för sluten tank
Inlet position NOT intended for closed tank



Vattengång in/
Water Entrance=1070mm



Lyftföglor för hantering och installation (8x)
Lift Loops for handling and installation (8x)



Rubber seal intended for 110 mm pipe provided. Holesaw 121 mm

Konstruerad av	Granskad av	Godkänd av - datum	Generell Yljämnhet, Ra	Vyplacering	Skala
JA	MB	- JA 2025-02-28	SS-ISO 2768-1		1:30
Ägare	Titel/Benämning				
	CPX Closed Tank 3000L RM				
	Ritningsnummer				
	230202 ASSEMBLY				
	Utgåva	Blad			
	B	1(1)			

Generella toleranser om ej annat anges på ritning	Tillåtna avvikelser för längdbasområde. Gäller + 20°C		
General tolerances if not other stated on drawing	Permissible deviations for basic length size range. Be valid + 20°C		
	0-20	>20-75	>75-150
	± 0,5 mm	± 1 mm	± 1,5 mm
		± 1,3 %	± 1 %



Titel/Benämning
CPX Closed Tank 3000L RM
Ritningsnummer
230202 ASSEMBLY