

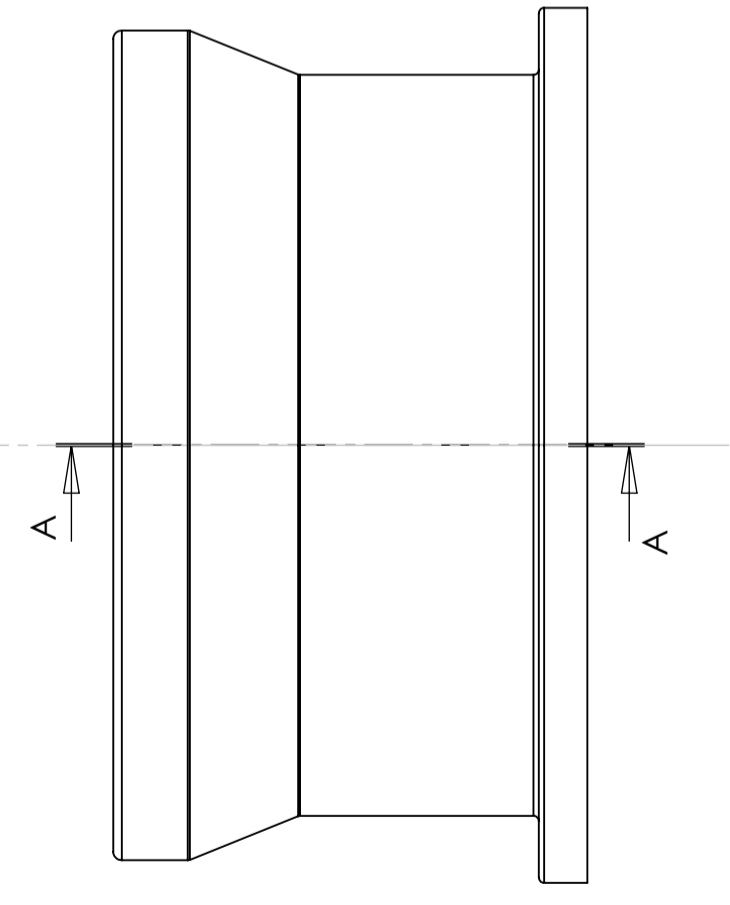
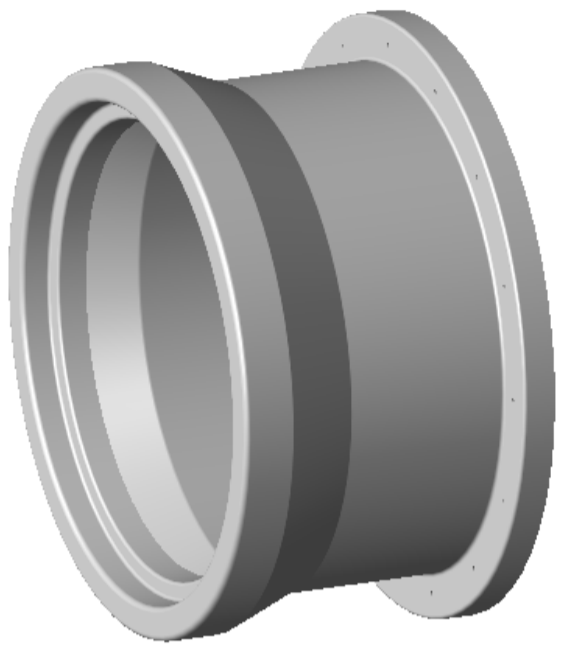
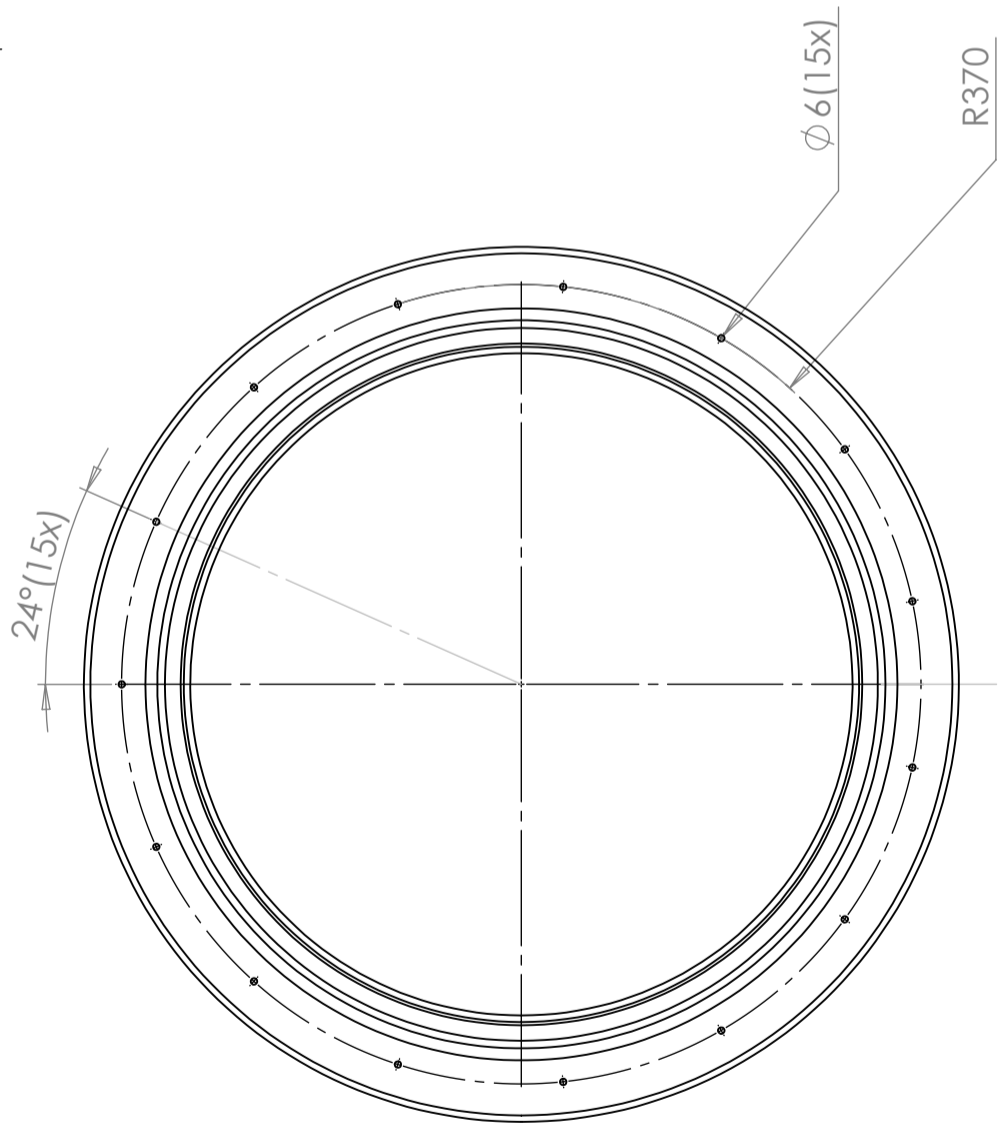
CPX Förhöjningshals D600 H400

Fast installationsdjup 400 mm. Förhöjningshalsen levereras med monteringsatts bestående av skruv samt tätningspasta som ger en stabil och samtidigt helt tät anslutning mot tanken. Tillverkad i 100% återvinningsbar polyeten (PE).

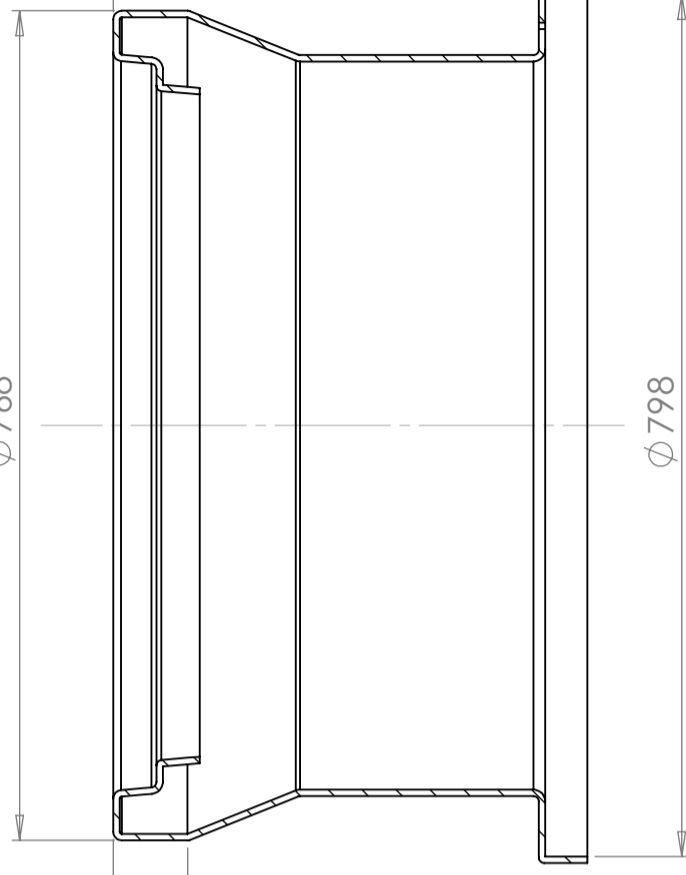


Art.nr: 450501
RSK: 6251200

Specifikationer	
Material	PE
Färg	Svart
Höjd (mm)	400
Diameter (mm)	600
Vikt (kg)	9,5
Tullstatistiskt nummer	3926909790
GTIN	7090046760221
Leveransförpackning	5 st/pall



$\phi 768$



SECTION A-A
SCALE 1 : 7

This drawing and design is the property of CIPax.
Copying and distribution of the drawing or any contents
is prohibited without written permission from authorised
personal at CIPax

Generella toleranser om ej annat anges på ritning General tolerances if not other stated on drawing	Tillåtna avvikelser för längdmåttområde Permissible deviations for basic length size range	0-20 $\pm 0,5$ mm	>20-75 ± 1 mm	>75-150 $\pm 1,5$ mm	>150-300 $\pm 1,3$ %	>300 ± 1 %
--	---	----------------------	----------------------	-------------------------	-------------------------	-------------------

Konstruerad av JA	Granskad av JA	Godkänd av - datum JA - 2014-07-08	Generell tolerans SS-ISO 2768-1	Generell Ytjämnhet, Ra	Vyplacering	Skala 1:10
Ägare			Titel/Benämning			
CIPAX			Extension Neck, Height 400 mm			
			Ritningsnummer 45050		Blad 1(1)	