


CPX Lampglob D400 med fläns



Tillverkade i UV-stabiliserad polyeten. Rotationsgjutna i ett stycke som gör de närmast okrossbara. Trots godstjocklek på 3 mm är globens ljusgenomsläpp fullt jämförbar med de opala glober som finns på marknaden.

Flänsdiameter 150mm.

Art.nr: 30201

Specifikationer	
Material	PE
Färg	Vit
Höjd (mm)	410
Diameter (mm)	400
Håldiameter (mm)	150
Vikt (kg)	1,4
Återvinning	

Egenskaper



Återvinningsbar



Brett
temperaturspann



Kemikalieresistens



Läcktestning



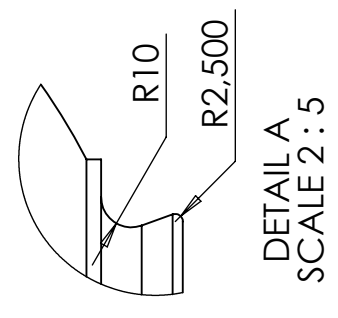
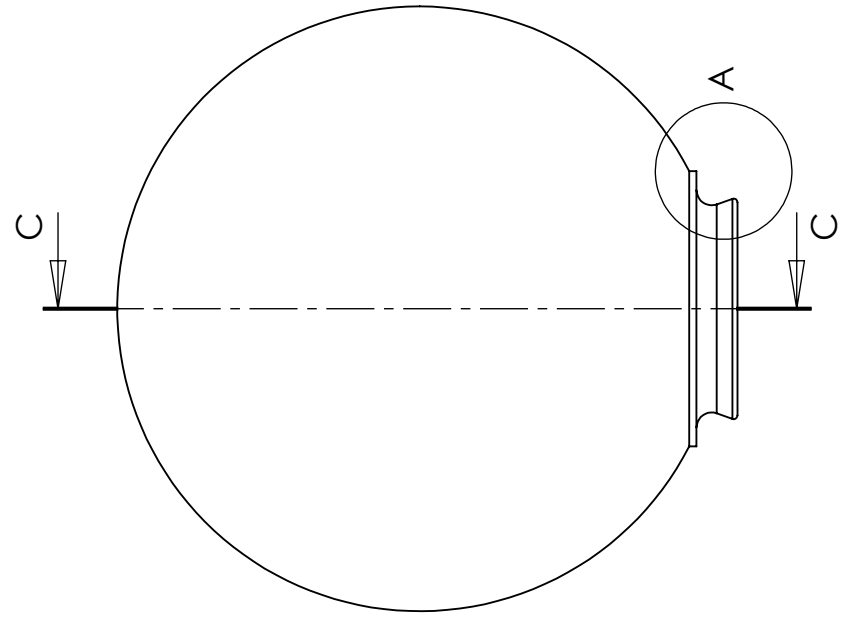
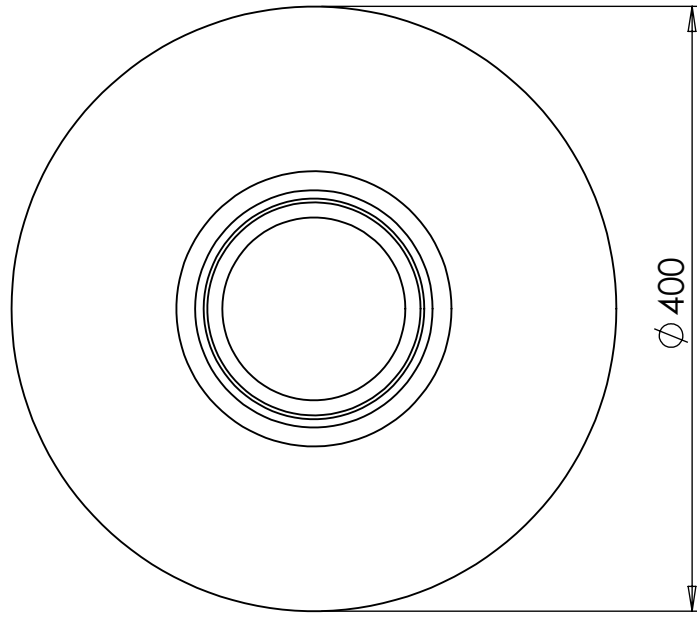
Logistiklösning



Enkel att
rengöra

This drawing and design is the property of CIPAX. Copying and distribution of the drawing or any contents is prohibited without written permission from authorised personal at CIPAX

Revision	
REV.	Ändringsmeddelande
	Datum
	Godkänd



SECTION C-C

410

Ø 121

DETAIL A
SCALE 2 : 5

Konstruerad av	Granskad av	Godkänd av - datum	Generell tolerans SS-ISO 2768-1	Generell Ytjämnhet, Ra	Vyplacering	Skala
		-				1:5
Titel/Benämning						
Ritningsnummer						
30201						
Utgåva						
A						
Blad						
1(1)						



Generella toleranser om ej annat anges på ritning General tolerances if not other stated on drawing	Tillåtna avvikelser för längdbasområde. Gäller + 20°C Permissible deviations for basic length size range. Be valid + 20°C			
	0-20	>20-75	>75-150	>150-300
± 0,5 mm	± 1 mm	± 1,5 mm	± 1,3 %	± 1 %